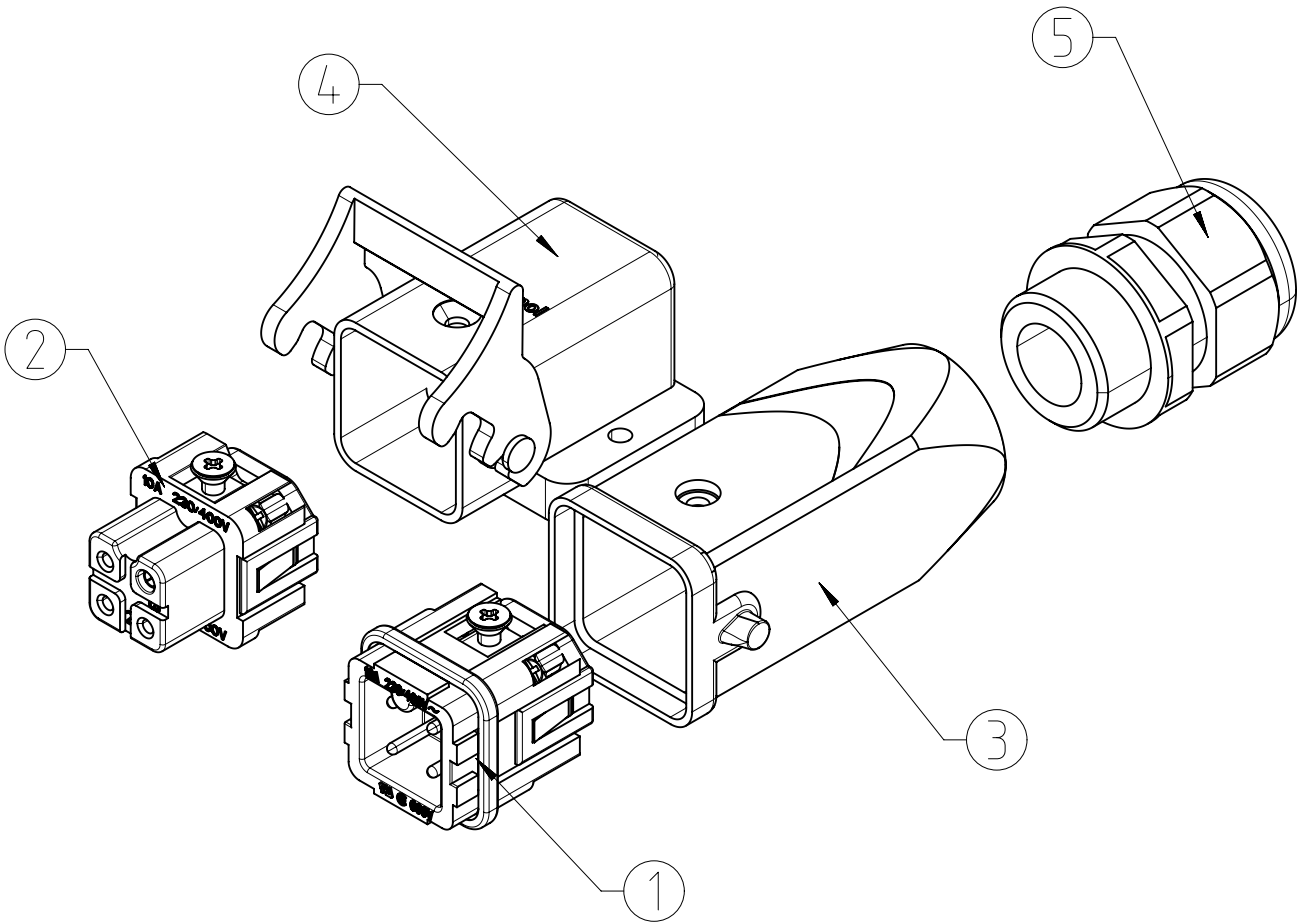


Copying of this document and giving it to others and the use or communication of the contents thereof, are forbidden without express authority. Offenders are liable to the payment of damages. All rights are reserved in the event of the grant of a patent or the registration of the utility model or design.



Pos.	Qty.	part number	description
1	1	C146 10A003 002 4	pin insert 3 pole
2	1	C146 10B003 002 4	socket insert 3 pole
3	1	C146 10R003 600 4	hood size A3/4 M20
4	1	C146 10F003 004 4	right angled housing size A3/4
5	1	N 16 200 0127	cable gland M20 IP67

Komponenten lose im Polybeutel verpackt
components packed loose in a poly bag

Weitergabe sowie Vervielfältigung dieser Unterlage, Verwertung und Mitteilung ihres Inhalts nicht gestattet, soweit nicht ausdrücklich zugestanden. Zuwiderhandlungen verpflichten zu Schadensersatz. Alle Rechte für den Fall der Patenterteilung oder Gebrauchsmuster-Eintragung vorbehalten.

Gewicht (errechnet) / Calc WT : 78 g		Zul. Abw./Tolerances :		Maßstab / Scale : 1:1		A4			
Prüfmaß / Testdimension		DIN 6768-m				CUSTOMER DRAWING			
Teileindex / Partindexnumber:									
Bagatelle change:						Kit mit A3-Einsätze+Gehäuse <i>kit with A3 inserts+housings</i>			
		Gez. 05.01.2017		M		C146 10E003 923 4			
		Drawn PWOELFFLE							
		Status checked				Blatt / Sheet 1 1 Bl.			
		Gepr. Checked							
		Amphenol-Tuchel Electronics GmbH				Ers. f. / Replacement for :			
01	201600810	05.01.2017	PWÖLF						
Index	Änderung / Description	Datum / Date	Name						