

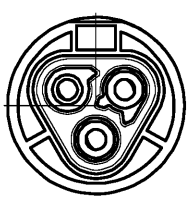
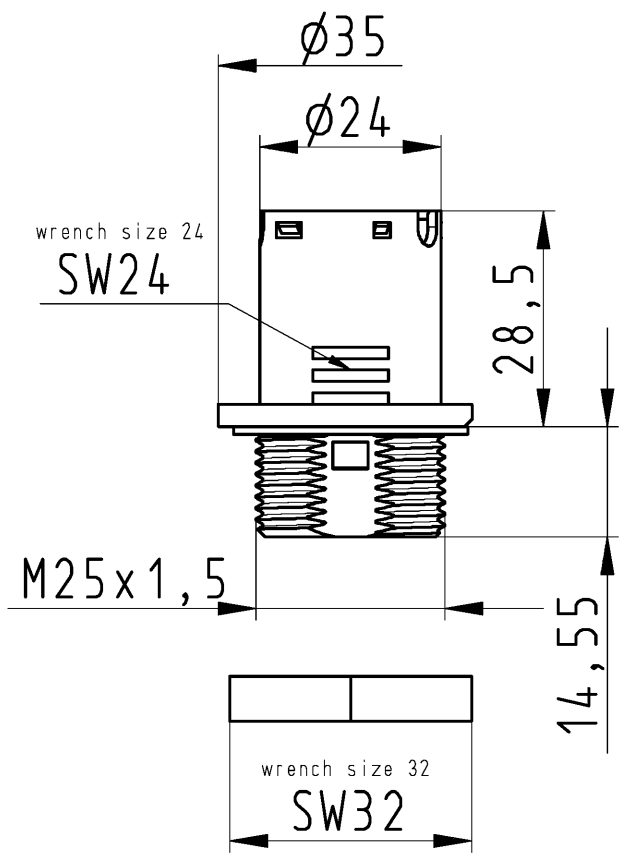
These dimensions will be especially checked at delivery
 Only inspection dimensions
 With /E marked dimensions are only valid for internal use

Diese Maße werden bei Abnahme besonders geprüft
 Ausschließlich Prüfmaße
 Mit /E gekennzeichnete Maße sind nur für interne Zwecke gültig

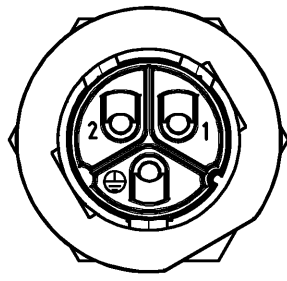
Kodierung
 /Coding

Polbelegung
 in Pfeilrichtung
 /pole assignment
 in arrow direction

Auslieferungszustand
 delivery condition

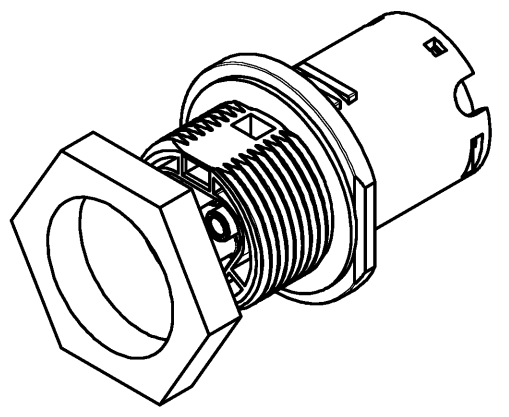
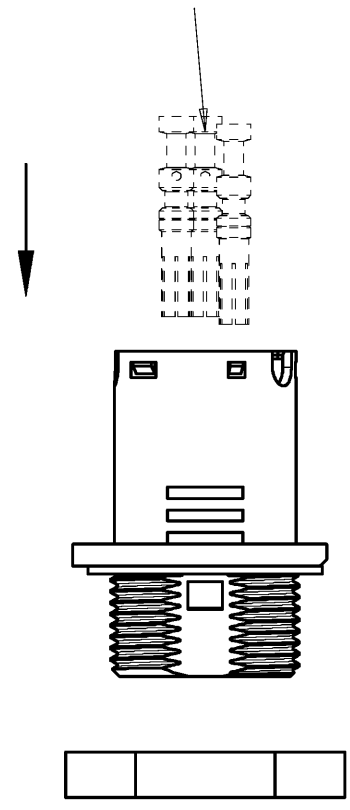


C2

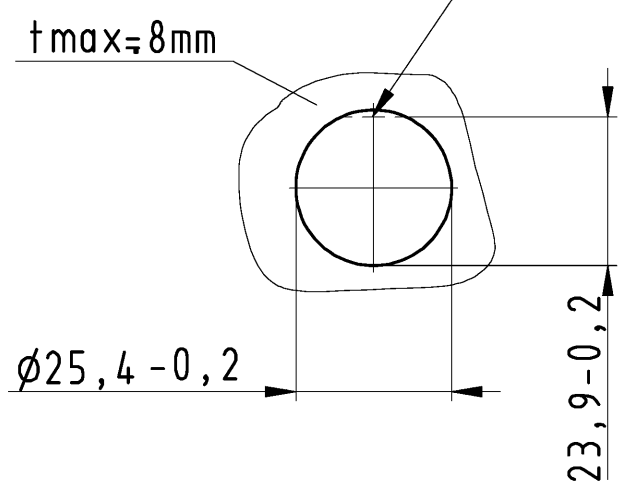


C2

Bitte separat bestellen:
 Buchsenkontakte
 female contact
 must be ordered separately:
 02.122.9000.0
 02.122.9100.0
 02.122.9200.0
 02.122.9300.0



wahlweise Verdrehsicherung/
 optional protection against
 twisting



Gehäuseausschnitt
 /section of housing

96.131.1055.7	RST2013C B1 M01 GN	C2	laubgrün /leaf green
Bestellnummer /Order number	Typ /Type	Kodierung /Coding	Kodierung /Coding
Weitere Daten siehe KATALOG oder eKatalog. Additional data see CATALOG or eCatalog.		www.wieland-electric.com eshop.wieland-electric.com	

Tolerierung Size ISO 14405(®)/Tolerance system Size ISO 14405(®). (This ISO-standard describes the envelope principle. According to the envelope principle the deviations of form and parallelism are limited by the size tolerances).				ja/yes <input checked="" type="checkbox"/> Stoffverbots- und Deklarationsliste nach WN 5020.010 ist einzuhalten. Conformity with Wieland document WN 5020.010 e (list of prohibited / declarable hazardous substances) to be declared!			
Freitoleranz nach General tolerance		CAD - Zeichnung, keine manuellen Änderungen CAD - drawing, no manual modifications allowed		1.Verwendung: First Use: -		Blatt: 1 von 1 Sheet: of 1	
Werkstoff/Material		2015	Tag/Date	Name		Zeichnung Nr./Drawing No.	
/		gezeichnet drawn	17.04.	Schmitt J.		96.131.1055.7 13K	
Maßstab/Scale		geprüft checked	-	-		Maße in mm/Dimensions are in mm	
1:1		Normgepr. Stand. check	-	-			
Vol. mm³		Of l./Surf. mm²		Ersatz für/Replacement for: -			
/		Type		Benennung/Title			
/		www.wieland		BUCHSENTEILE female connector			
www.wieland-electric.com							
Index	Datum / Blatt Date / Sheet						
Änderung/Revision							