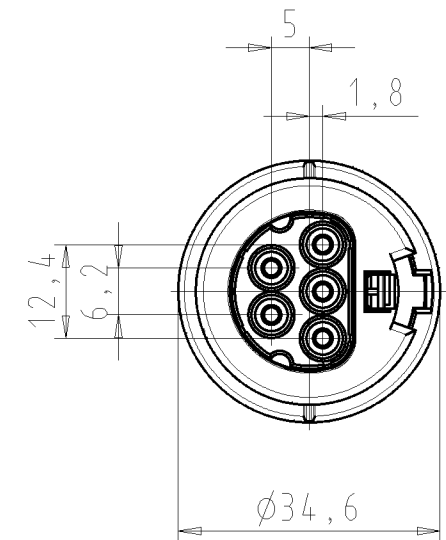
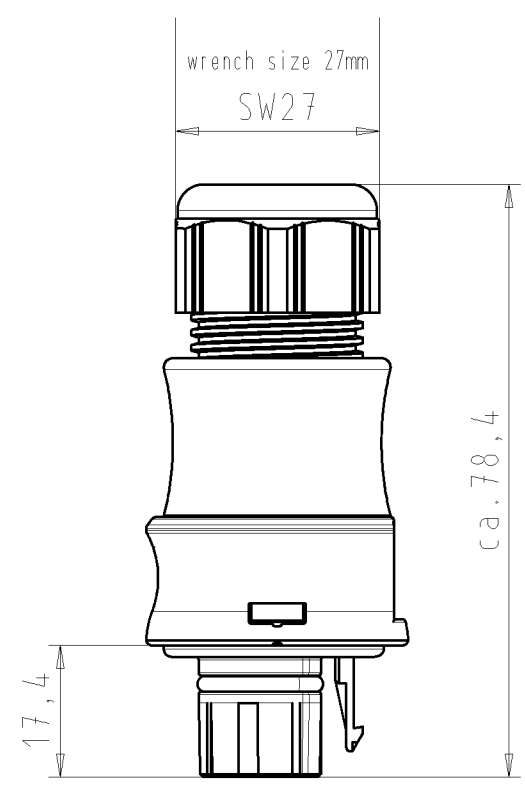


These dimensions will be especially checked at delivery
Only inspection dimensions
With /E marked dimensions are only valid for internal use

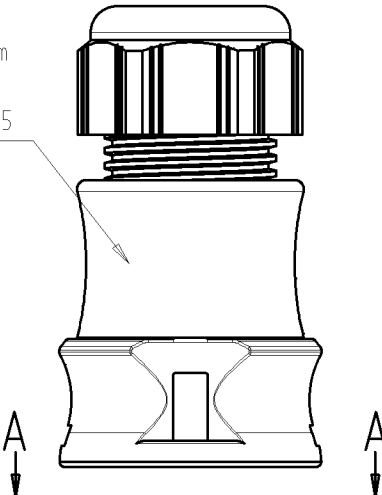


Diese Maße werden bei Abnahme besonders geprüft
Ausschließlich Prüfmaße
Mit /E gekennzeichnete Maße sind nur für interne Zwecke gültig

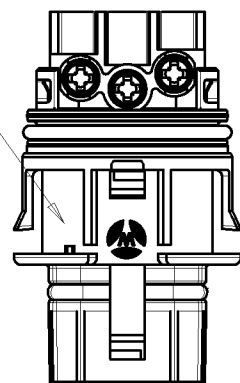


Auslieferungszustand delivery status

für Kabeldurchm. 6-10mm
for cable diameter 6-10mm
color: black,
similar to RAL 9005
Farbe: schwarz,
ähnl. RAL 9005

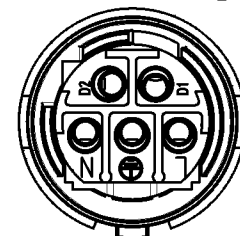


color: turquoiseblue,
similar to RAL 5018
Farbe: türkisblau,
ähnl. RAL 5018

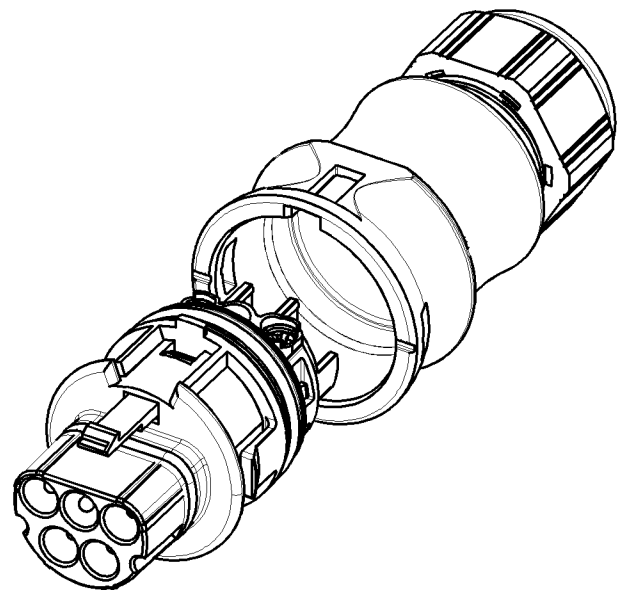


Verpackungseinheit: je 100 Stück
packaging unit: per 100

A-A



a



Type: RST2015S S1 ZR1SVA TB04

Tolerierung nach DIN 7167/Tolerance system acc. to DIN 7167. (This DIN-standard describes the envelope principle. According to the envelope principle the deviations of form and parallelism are limited by the size tolerances).				nein/no <input checked="" type="checkbox"/> Stoffverbots- und Deklarationsliste nach UU-TOM-05/03 ist einzuhalten. Conformity with Wieland document UU-TOM-05/03 (list of prohibited / declarable hazardous substances) to be declared!			
Freitoleranz nach General tolerance		CAD - Zeichnung, keine manuellen Änderungen CAD - drawing, no manual modifications allowed		1. Verwendung: - First Use:		Blatt: 1 von 1 Sheet: of	
		Werkstoff/Material		2005 gezeichnet drawn	Tag/Date 20.12.	Name Kneitz	
		Maßstab/Scale 1:1		geprüft checked	-	Zeichnung Nr./Drawing No. 96.052.4053.6 01K b	
		Vol. mm ³ Off./Surf. mm ²		Normgepr. Stand. check	-	Index b	
Ersatz für/Replacement for: -				Maße in mm/Dimensions are in mm			
b	19.04.2012/	 wieland Elektrische Verbindungen		Type		Benennung/Titel	
a	06.02.2006/			STECKERTE IL MIT ZUGENTLASTUNG		male connector with cord grip	
Index	Datum / Blatt Date / Sheet			Schraubanschluss ohne Drahtschutz/screw-connection without wire protection		Kodierung/keying 4 (250V/50V)	
Änderung/Revision							

960524053601K_2_CADW2028_holet_2012-04-19T11:16:24 1.000