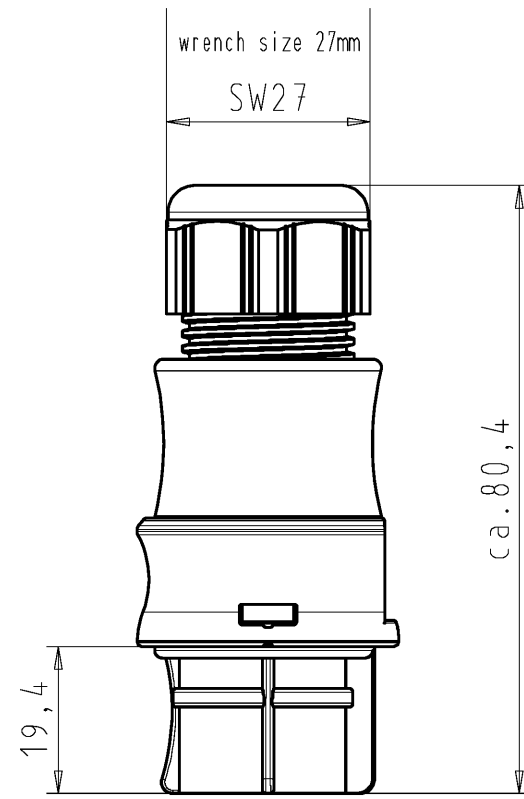
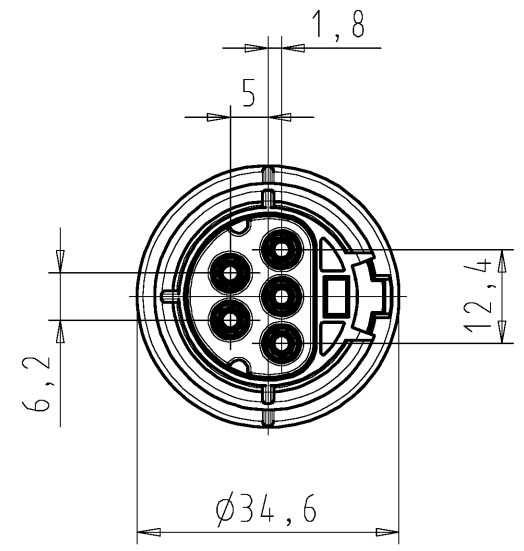


These dimensions will be especially checked at delivery
Only inspection dimensions
With /E marked dimensions are only valid for internal use

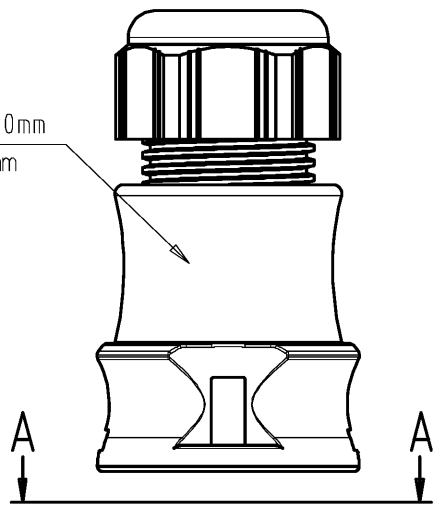
Diese Maße werden bei Abnahme besonders geprüft
Ausschließlich Prüfmaße
Mit /E gekennzeichnete Maße sind nur für interne Zwecke gültig



Auslieferungszustand delivery status

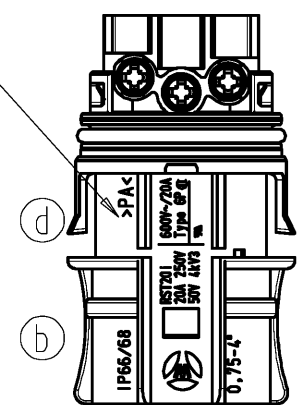
for cable diameter 6-10mm
für Kabeldurchm. 6-10mm

color: black,
similar to RAL 9005
Farbe: schwarz,
ähnl. RAL 9005



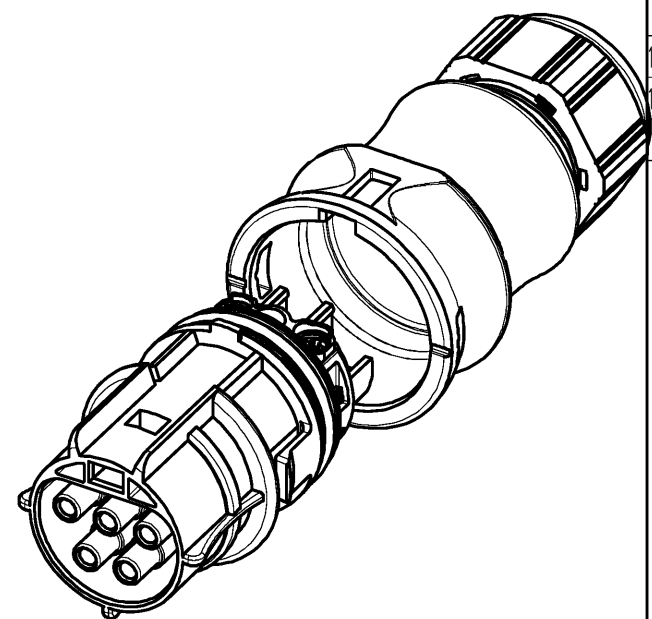
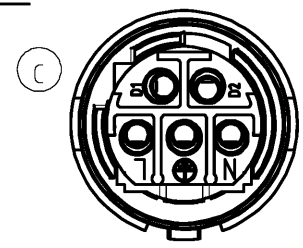
color: turquoise blue,
similar to RAL 5018

Farbe: türkisblau,
ähnl. RAL 5018



Verpackungseinheit: je 100 Stück
packaging unit: per 100

A-A



Type: RST2015S B1 ZR1SVA TB04

Tolerierung Size ISO 14405 (E) / Tolerance system Size ISO 14405 (E). (This ISO-standard describes the envelope principle. According to the envelope principle the deviations of form and parallelism are limited by the size tolerances).				nein/no <input checked="" type="checkbox"/> Stoffverbots- und Deklarationsliste nach WN 5020.010 ist einzuhalten. Conformity with Wieland document WN 5020.010 e (list of prohibited / declarable hazardous substances) to be declared!			
Freitoleranz nach General tolerance		CAD - Zeichnung, keine manuellen Änderungen CAD - drawing, no manual modifications allowed		1. Verwendung: - First Use:		Blatt: 1 von 1 Sheet: of 1	
		Werkstoff/Material		2005	Tag/Date	Name	
				gezeichnet drawn	14.12.	Kneitz	
		Maßstab/Scale		geprüft checked	-	-	
d	16.12.2014/	1:1		Normgepr. Stand. check	-	-	
c	13.04.2012/	Vol. mm ³ OfI./Surf. mm ²		Ersatz für/Replacement for: -			
b	28.01.2011/			Type		Benennung/Title	
a	06.02.2006/					BUCHSENTE IL MIT ZUGENTLASTUNG	
Index	Datum / Blatt Date / Sheet	wieland www.wieland-electric.com				female connector with cord grip Schraubanschluss ohne Drahtschutz/screw-connection without wire protection Kodierung/keying 4 (250V/50V)	
Änderung/Revision							