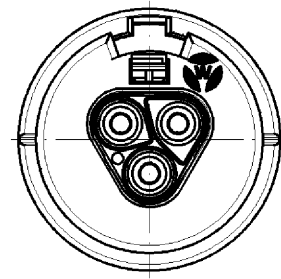
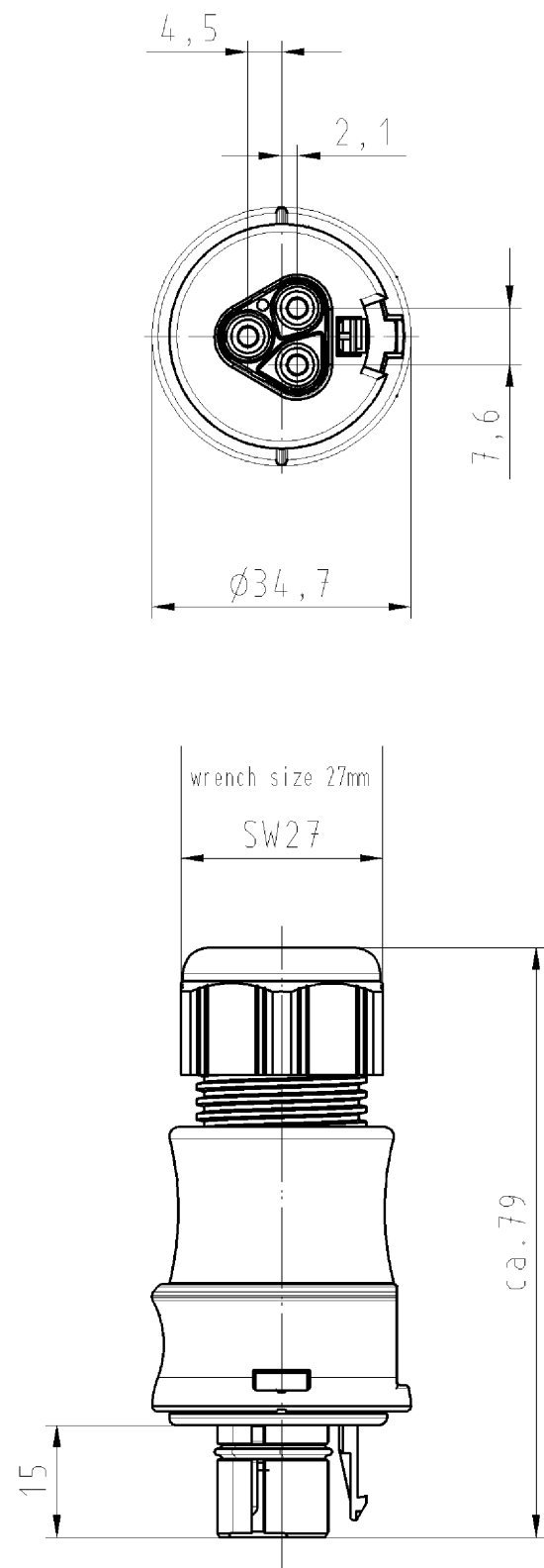
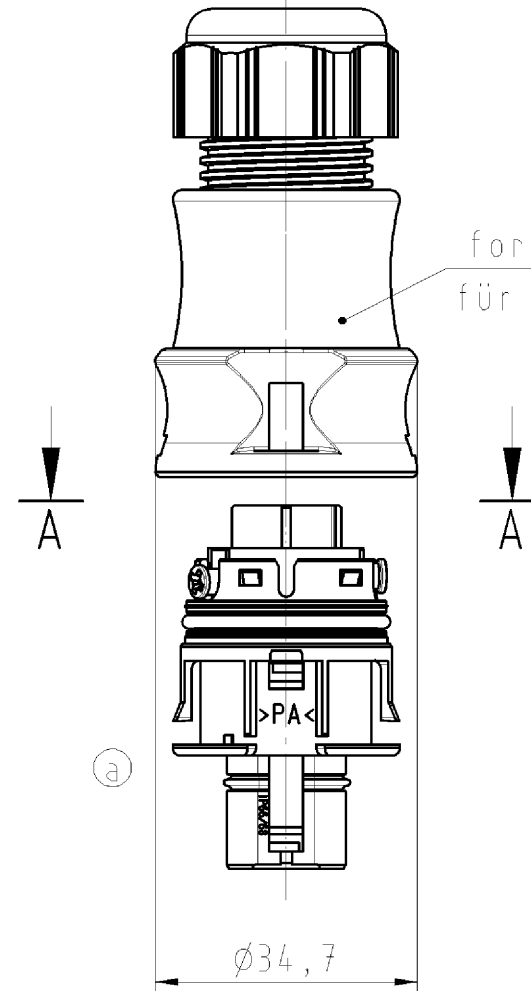
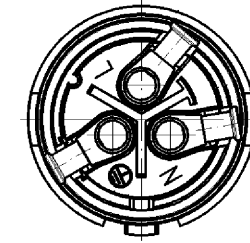


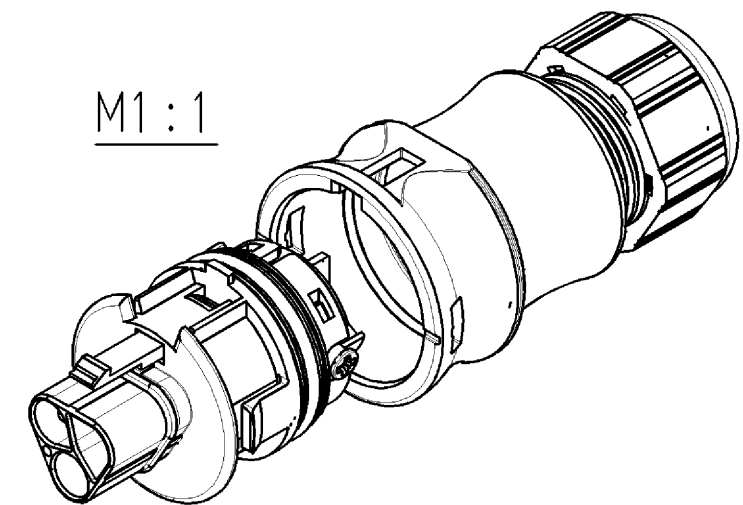
○ Diese Maße werden bei Abnahme besonders geprüft
 ○ Ausschließlich Prüfmaße
 ○ Mit /E gekennzeichnete Maße sind nur für interne Zwecke gültig



Schnitt A-A
 section A-A



for cable diameter 6-10mm
 für Kabeldurchmesser 6-10mm



Verpackungseinheit: je 100 Stück
 packaging unit: per 100

Teile-Nr./ part-nr.	Farbe:/ color:	Einz.-Tl.-Nr.: *)/ single-part-nr.:*)
96.032.4053.1	schwarz, ähnl. RAL 9005/ black, similar to RAL 90051
96.032.4053.0	lichtgrau, ähnl. RAL 7035/ lightgrey, similar to RAL 70350

Freitoleranz nach		CAD - Zeichnung, keine manuellen Änderungen			1. Verwendung: -		Bl.: 1 von 1	
	Maßstab	Werkstoff und Oberfläche: material and surface: Farbe: siehe Tabelle color: look table		2004	Tag	Name	Zeichnung Nr.	
	1:1			Entworfen	27.02.	Kneitz	T 96.032.4053.0 01K a	
	Vol.	mm ³	Ofl.	mm ²	Normgepr.	-	Ersatz für: -	
a	10.05.2005/	wieland		Type		Benennung		
Buchstabe	Datum / Blatt	Elektrische Verbindungen		RST2013		STECKERTEIL MIT ZUGENTLASTUNG		
Änderung				S S1 ZR1 V		male connector with cord grip screw-connection without wire protection/Schraubanschluß ohne Drahtschutz		