

5

4

3

2

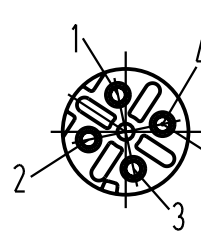
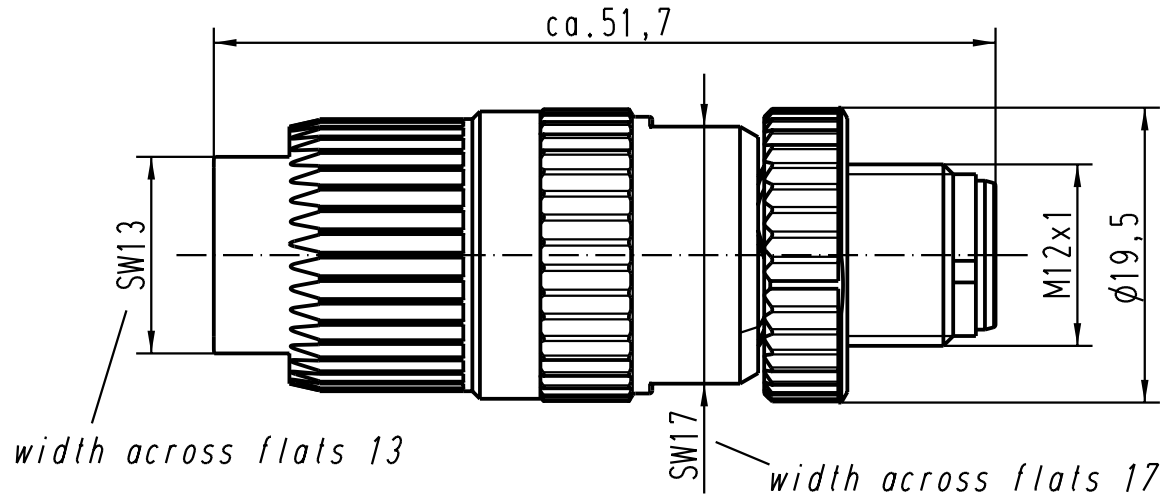
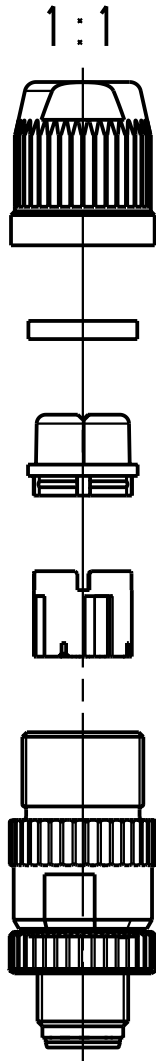
1

D

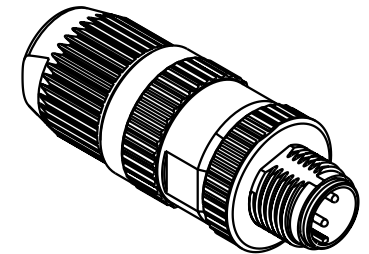
C

B

A



X  
Steckgesicht n.  
Contact face acc.  
IEC 61076-2-101



All Dimensions in mm Original Size DIN A 4			Techn. Character.			Nicht tolerierte Masse / Free size tolerances			
				Dat.	Name	Massstab / Scale <b>2:1</b> 1:1	<b>Rundsteckverbinder M12-L /</b> <b>Circular connector M12-L</b> 4polig Stift D-Kodiert 4poles male D-coded		
			Detail.	21.05.03	Grie				
			Insp.		Sr				
			Stand.						
410925	10.03.04	DY	HARTING Electric GmbH & Co. KG				<b>TB 21 03 281 1405</b>		
410521			D-32339 Espelkamp						
Mod.	Dat.	Name				Sub.			