

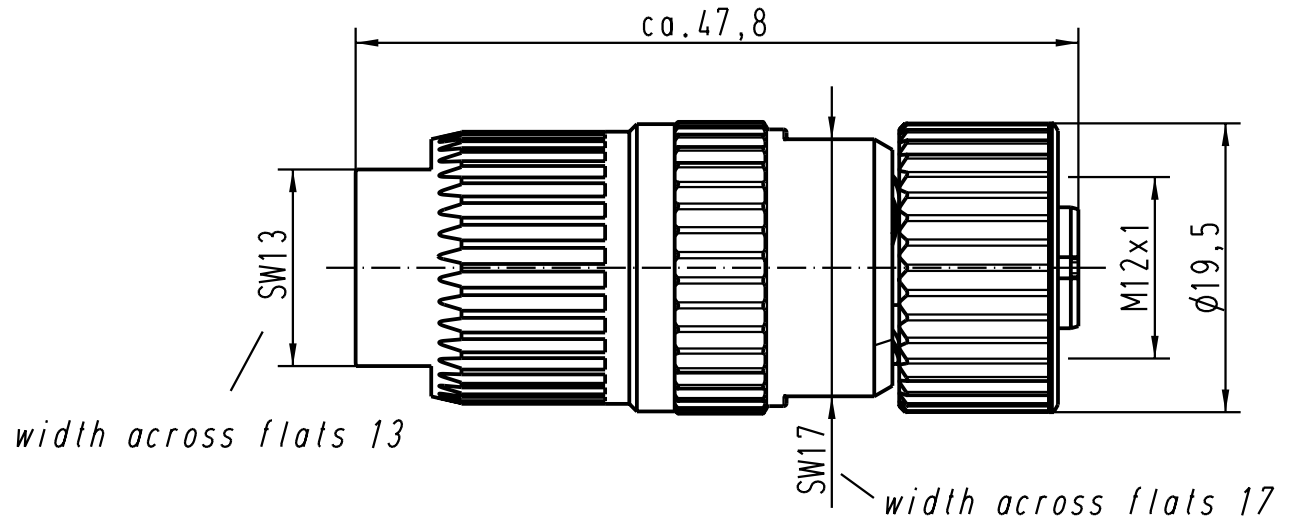
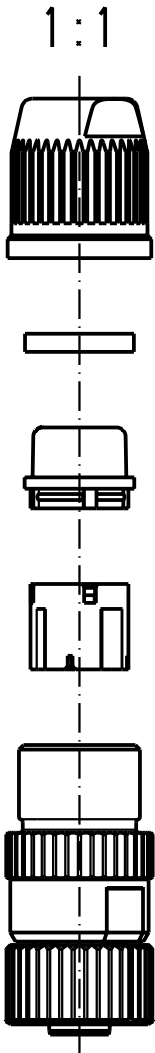
5

4

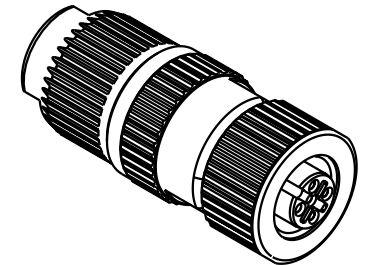
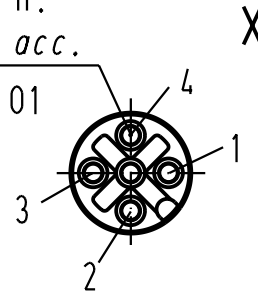
3

2

1



Steckgesicht n.  
Contact face acc.  
IEC 61076-2-101



All Dimensions in mm Original Size DIN A 4		Techn. Character.			Nicht tolerierte Masse / Free size tolerances	
			Dat.	Name	Massstab / Scale <b>2:1</b> 1:1	<b>Rundsteckverbinder M12-L</b> <b>Circular connector M12-L</b> A-kodiert, geschirmt A-coded, shielded
		Detail.	10.03.04	DY		
		Insp.		SR		
		Stand.				
410925		HARTING Electric GmbH & Co. KG D-32339 Espelkamp				<b>TB 21 03 221 2405</b>
Mod.	Dat.	Name				

D

C

B

A