

5

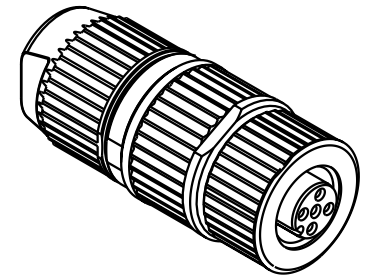
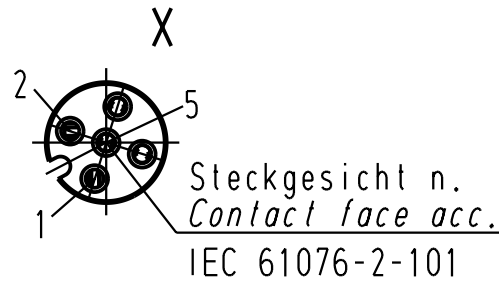
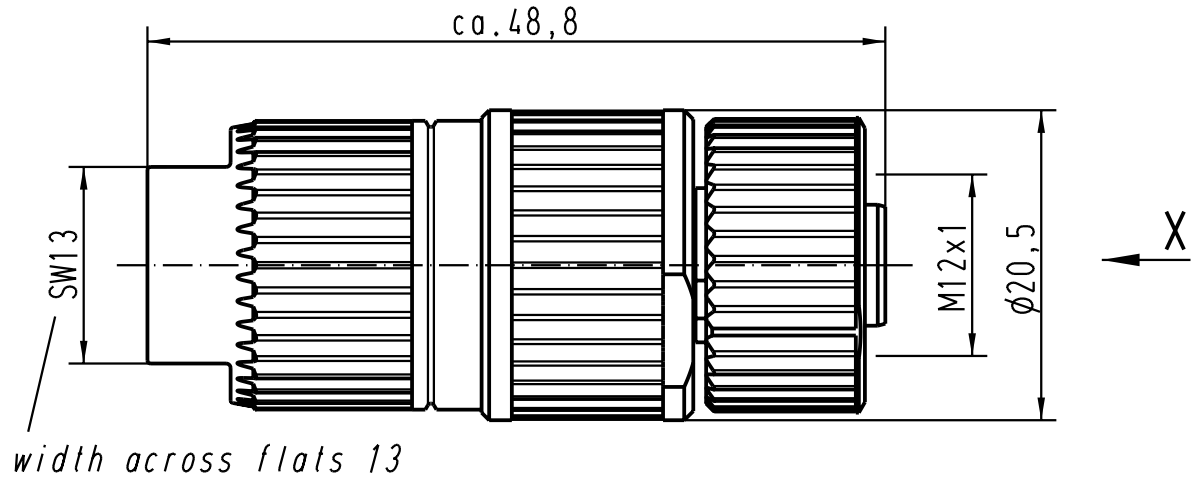
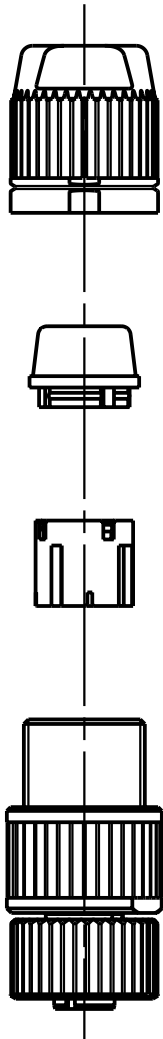
4

3

2

1

1:1



All Dimensions in mm Original Size DIN A 4			Techn. Character.			Nicht tolerierte Masse/ Free size tolerances		
				Dat.	Name	Maststab/Scale 2:1 1:1	Rundsteckverbinder/ Circular connector M12-L 3polig Buchse M12-L 3poles female	
			Detail.	16.07.02	Pae			
			Insp.		Sr			
410925	10.03.04	DY	Stand.				TB 21 03 212 2400	
410180	30.08.02	Pae	HARTING Electric GmbH & Co. KG					
410027			D-32339 Espelkamp					
Mod.	Dat.	Name				Sub.		Blatt/ page

D

C

B

A