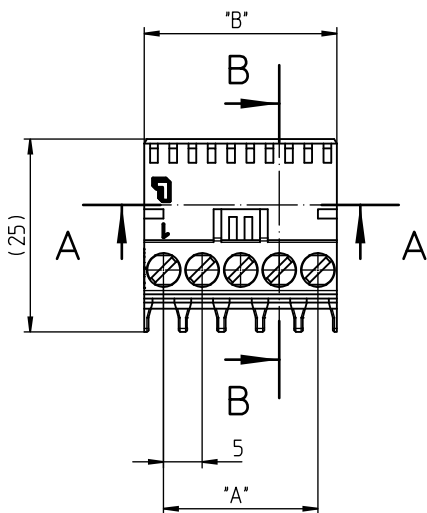
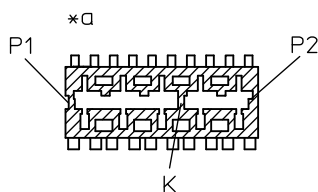
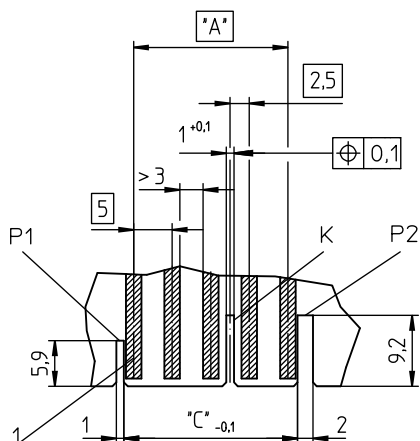
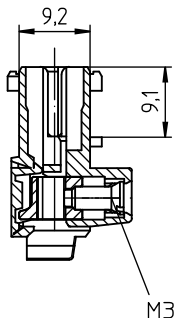


A-A



B-B



3613

RAST-5-Steckverbinder für direktes Stecken, mit Schraubanschluss, mit Fahrstuhlklemmkörper mit Untersteckschutz, wahlweise mit oder ohne Kodiersteg und geschlossenen Seitenwänden, ohne Teilungsverlust anreihbar

1. Temperaturbereich

3613	-40 °C/+125 °C ¹
3613 M08	-40 °C/+130 °C ¹

2. Werkstoffe

Kontaktträger 3613	PA, V2 nach UL 94
Kontaktträger 3613 M08 ²	PA, V2 nach UL 94
Kontaktfeder	CuSn, verzinkt
Klemmkörper	CuZn, vernickelt
Schraube	Stahl, verzinkt und chromatiert

3. Mechanische Daten

Steckkraft/Kontakt ³	≤ 4,0 N
Ziehkraft/Kontakt ³	≥ 1,0 N
Anzugsdrehmoment/Schraube	0,5 Nm
Kontaktierung mit	Leiterplatte 1,5 ± 0,14 mm

Anschließbare Leiter Schraubanschluss

Massivleiter	0,14–4,0 mm ² (AWG 26–12)
Litzenleiter	0,14–2,5 mm ² (AWG 26–14)
Litzenleiter mit Aderendhülse ⁴	0,25–2,5 mm ² (AWG 24–14)
Abisolierlänge	8 ± 1 mm

Kodieranschläge im Internet unter www.lumberg.com

4. Elektrische Daten (bei T_U 20 °C)

Durchgangswiderstand	≤ 5 mΩ
Bemessungsstrom	6 A bei T _U 70 °C
Bemessungsspannung 3613 ⁵	630 V AC (VDE)/250 V AC (UL, CSA)
Bemessungsspannung 3613 M08 ⁵	320 V AC (VDE)/250 V AC (UL, CSA)
Isolierstoffgruppe 3613 ⁵	I (CTI ≥ 600)
Isolierstoffgruppe 3613 M08 ⁵	IIIa (CTI ≥ 275)
Kriechstrecke	≥ 2,6 mm
Luftstrecke	≥ 2,6 mm
Isolationswiderstand	> 10 GΩ

¹ obere Grenztemperatur (Kontaktträger) RTI (elektr.) der UL Yellow Card
² Bauteil glühdrahtbeständig (GWT 750 °C), Prüfung nach IEC 60695-2-11, Beurteilung nach IEC 60335-1 (Flamme < 2 s)
³ gemessen mit einem polierten Stahlflachstift, Nennmaß 1,5 mm nach DIN 46228
⁵ nach IEC 60664/DIN EN 60664, CTI-UL-Klassifizierung nach ANSI/UL 746A



Reg.-Nr. B317



*a K = Kodierung
K = keying
K = codage

P = Positionierung
P = positioning
P = positionnement

*b Leiterplattenbeispiel
example for printed circuit board
exemple de carte imprimée

RAST-5-Steckverbinder, Raster 5,0 mm
RAST 5 connectors, pitch 5.0 mm
Connecteurs RAST 5, pas 5,0 mm

3613	
RAST 5 connector for direct mating, with screw terminal, with lift clamp with protection against misplacing, alternatively with or without keying rib and closed sides, consecutive placement without loss of pitch	
1. Temperature range	
3613	-40 °C/+125 °C ¹
3613 M08	-40 °C/+130 °C ¹
2. Materials	
Insulating body 3613	PA, V2 according to UL 94
Insulating body 3613 M08 ²	PA, V2 according to UL 94
Contact spring	CuSn, tin-plated
Clamp	CuZn, nickel-plated
Screw	steel, zincked and chromated
3. Mechanical data	
Insertion force/contact ³	≤ 4,0 N
Withdrawal force/contact ³	≥ 1,0 N
Tightening torque/screw	0,5 Nm
Mating with	printed circuit board 1,5 ± 0,14 mm
Connectable conductors screw terminal	
Solid wire	0,14–4,0 mm ² (AWG 26–12)
Stranded wire	0,14–2,5 mm ² (AWG 26–14)
Stranded wire with ferrule ⁴	0,25–2,5 mm ² (AWG 24–14)
Stripping length	8 ± 1 mm
Proposed keyings on the Internet site www.lumberg.com	
4. Electrical data (at T_{amb} 20 °C)	
Contact resistance	≤ 5 mΩ
Rated current	6 A at T _{amb} 70 °C
Rated voltage 3613 ⁵	630 V AC (VDE)/250 V AC (UL, CSA)
Rated voltage 3613 M08 ⁵	320 V AC (VDE)/250 V AC (UL, CSA)
Material group 3613 ⁵	I (CTI ≥ 600)
Material group 3613 M08 ⁵	IIIa (CTI ≥ 275)
Creepage distance	≥ 2,6 mm
Clearance	≥ 2,6 mm
Insulation resistance	> 10 GΩ
¹	upper limit temperature (insulating body) RTI (electr.) acc. to UL Yellow Card
²	component glow wire resistant (GWT 750 °C), testing acc. to IEC 60695-2-11, assessment acc. to IEC 60335-1 (flame < 2 s)
³	measured with a polished flat steel pin, nominal thickness 1,5 mm
⁴	according to DIN 46228
⁵	acc. to IEC 60664/DIN EN 60664, CTI UL classification acc. to ANSI/UL 746A

3613	
Connecteur RAST 5 pour enfichage direct, avec bornes à vis, avec cage d'ascenseur avec protection contre mauvais enfichage, au choix avec ou sans cloison de codage et parois latérales fermées, emboîtable sans perte de pas	
1. Température d'utilisation	
3613	-40 °C/+125 °C ¹
3613 M08	-40 °C/+130 °C ¹
2. Matériaux	
Corps isolant 3613	PA, V2 suivant UL 94
Corps isolant 3613 M08 ²	PA, V2 suivant UL 94
Ressort de contact	CuSn, étamé
Cage	CuZn, nickelé
Vis	acier, zingué et chromaté
3. Caractéristiques mécaniques	
Force d'insertion/contact ³	≤ 4,0 N
Force de séparation/contact ³	≥ 1,0 N
Couple de serrage/vis	0,5 Nm
Raccordement avec	carte imprimée 1,5 ± 0,14 mm
Conducteurs raccordables à la borne	
Fil monobrin	0,14–4,0 mm ² (AWG 26–12)
Fil multibrin	0,14–2,5 mm ² (AWG 26–14)
Fil multibrin avec embout ⁴	0,25–2,5 mm ² (AWG 24–14)
Longueur de dénudage	8 ± 1 mm
Codages proposés sur Internet à l'adresse www.lumberg.com	
4. Caractéristiques électriques (à T_{amb} 20 °C)	
Résistance de contact	≤ 5 mΩ
Courant assigné	6 A à T _{amb} 70 °C
Tension assignée 3613 ⁵	630 V AC (VDE)/250 V AC (UL, CSA)
Tension assignée 3613 M08 ⁵	320 V AC (VDE)/250 V AC (UL, CSA)
Groupe de matériau 3613 ⁵	I (CTI ≥ 600)
Groupe de matériau 3613 M08 ⁵	IIIa (CTI ≥ 275)
Distance d'isolement	≥ 2,6 mm
Ligne de fuite	≥ 2,6 mm
Résistance d'isolement	> 10 GΩ
¹	température limite supérieure (corps isolant) RTI (électr.) suivant UL Yellow Card
²	composant résistant à fil incandescent (GWT 750 °C), essai suivant CEI 60695-2-11, évaluation suivant CEI 60335-1 (flamme < 2 s)
³	mesurée avec une tige plate d'acier poli, épaisseur nominale 1,5 mm
⁴	suivant DIN 46228
⁵	suivant CEI 60664/DIN EN 60664, classification CTI UL suivant ANSI/UL 746A

Bestellbezeichnung* Designation* Désignation*	Polzahl Poles Pôles	VE PU UE	Abmessungen Dimensions Dimensions		
			A (mm)	B (mm)	C (mm)
3613 02	2	200	5,0	9,9	7,5
3613 03	3	200	10,0	14,9	12,5
3613 04	4	200	15,0	19,9	17,5
3613 05	5	200	20,0	24,9	22,5
3613 06	6	200	25,0	29,9	27,5

* Die Bestellbezeichnung ist um weitere Angaben (z.B. Kodierung) zu ergänzen, siehe Umschlaginnenseite, Seite 5.84 und Internet www.lumberg.com.
 Designation to be completed by further details (e.g. keying), see inner cover, page 5.84 and Internet site www.lumberg.com.
 Ajouter d'autres spécifications (par exemple codage) à la désignation, voir côté intérieur de la couverture, page 5.84 et site Internet www.lumberg.com.

Verpackung: lose im Karton
 Packaging: in bulk, in a cardboard box
 Emballage: en vrac, dans un carton