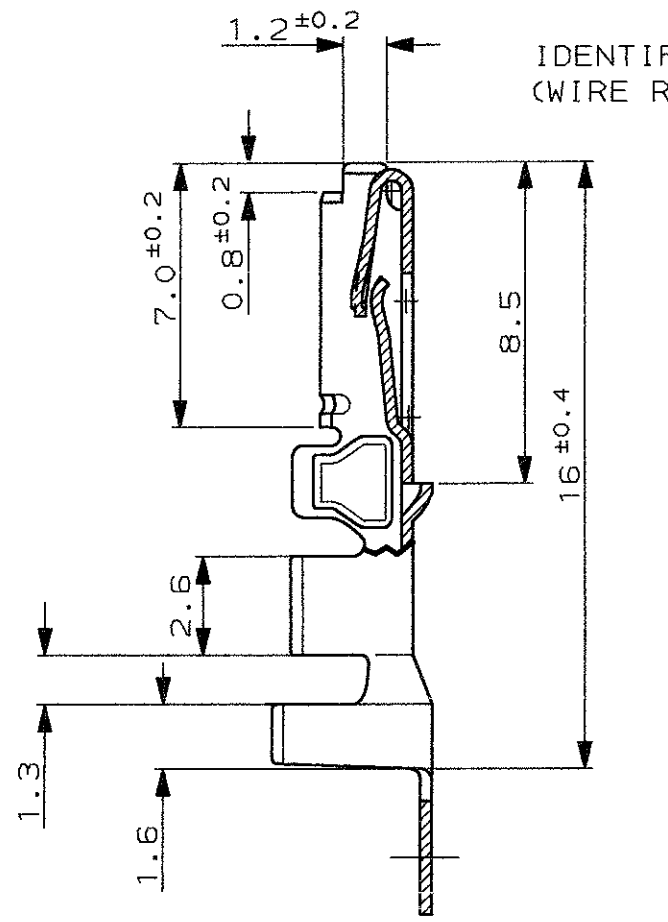


SCALA NON IMPEGNATIVA
(DO NOT SCALE)
DIMENSIONI IN
(DIMENSIONS IN) mm

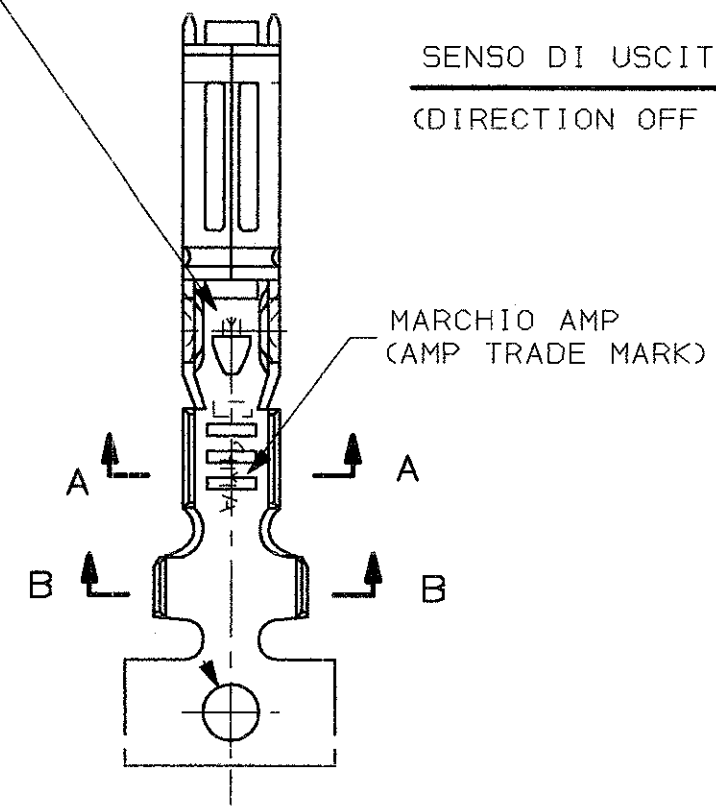
METRIC

PROIEZIONE EUROPEA
(EUROPEAN PROJECTION)



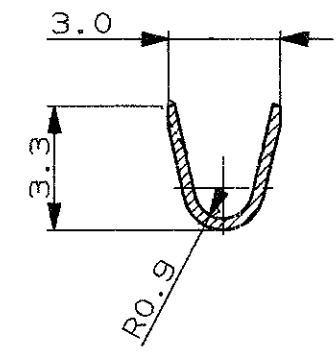
IDENTIFICAZIONE RANGO FILO
(WIRE RANGE IDENTIFICATION)

SENSO DI USCITA DALLA BOBINA
(DIRECTION OFF TOP OF REEL) →

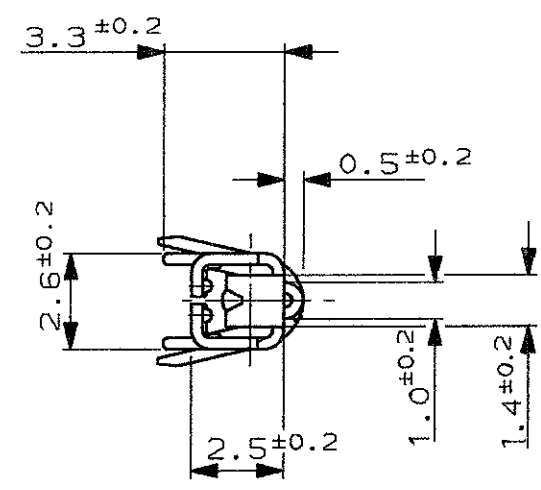
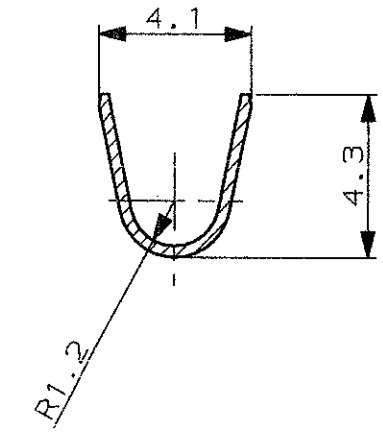


MARCHIO AMP
(AMP TRADE MARK)

SECTION A-A
(SEZIONE A-A)



SECTION B-B
(SEZIONE B-B)



PRE STAGNATO (PRE TIN)	BRONZO FOSF. (PHOS. BRONZE)	284088-2
PRE STAGNATO (PRE TIN)	OTTONE (BRASS)	284088-1
FINITURA (FINISH)	MATERIALE (MATERIAL)	NUMERO (PART NUMBER)

1) STATO DI FORNITURA: AVVOLTI SU BOBINA
CON PASSO TRA TERMINALI DI 11.9±0.2
(ITEM IS SUPPLIED REELED ON CARTON REEL
WITH STRIP PITCH=11.9±0.2mm)

CUSTOMER DRAWING FOR REFERENCE ONLY / DISEGNO PER CLIENTE SOLO PER RIFERIMENTO

THIS DRAWING IS UNPUBLISHED - RELEASE FOR PUBLICATION 19
© COPYRIGHT 19 BY AMP INCORPORATED, HARRISBURG, PA. ALL INTERNATIONAL RIGHT RESERVED. AMP PRODUCTS MAY BE COVERED BY U.S. AND FOREIGN PATENT AND/OR PATENT PENDING
TOLLERANZE, SE NON DIVERSAMENTE SPECIFICATO (TOLERANCES, UNLESS OTHERWISE SPECIFIED) ± 0.3
DIAM. ISOLANTE (INS. DIA. RANGE) RANGO FILO (WIRE RANGE) SCALA (SCALE) $\phi 1.7 \sim 2.4$ 0.75~1.5mm² 5:1

A2	REVISED PER ECR-12-005962	M.G.	/	29 MAR 2012
A1	RELEASED FOR PRODUCTION	D.B.	ET 0283-98	4-11-1998
A	PRIMA EMISSIONE ERA P/N 96-51015-2 E 96-51262-2 (FIRST ISSUE WERE P/N 96-51015-2 AND 96-51262-2)	O.C.	ET 0221-98	13-7-1998
1	AGGIORNATE DIMEN. BARREL ERANO PER FASE 2 (UPDATED BARREL DIMEN. WERE FOR PHASE 2)	O.C.	/	10-4-1998
REV.	REVISIONI (REVISION RECORD)	DIS. (DR)	E.C.N.	DATA (DATE)

ANGOLI (ANGLES) ± 2°		DIS. O. CANUTO (DR.) 15 DEC 97		DESCRIZIONE (DESCRIPTION) NEW GENERATION .070 REC.CONT.	
CONT. A. BRUNI (CHK) 15 DEC 97		LOC.	SIZE	NUMERO (DWG NO)	REV.
APP. (APP.)		I	A3	C-284088	A2
					FOGLIO (SHEET) 1 DI (OF) 1

DISTRIBUZIONE (PRINT DIST.)