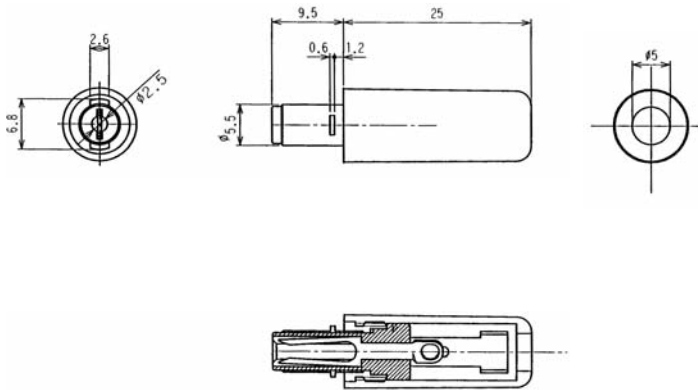




**verriegelbar
lockable
verrouillable**



Netzgeräte-Steckverbinder mit Bajonettverschluss
Power supply connectors with bayonet lock
Connecteurs d'alimentation avec verrouillage à baïonnette

1634 01

Netzgerätestecker, gerade Ausführung, mit Bajonettverschluss, mit Lötäugen

- 1. Temperaturbereich** -20 °C/+70 °C
- 2. Werkstoffe**
Kontaktträger ABS
Kontakt Cu-Legierung, vernickelt
Gehäuse ABS
- 3. Mechanische Daten**
Außendurchmesser 5,5 mm
Innendurchmesser 2,5 mm
Kontaktierung mit Netzgerätekupplungen 1610 04, 1613 23
- 4. Elektrische Daten**
Strombelastbarkeit 1,0 A
Nennspannung 12 V DC
Prüfspannung 500 V/60 s
Isolationswiderstand ≥ 100 MΩ

1634 01

Power supply plug, straight version, with bayonet lock, with solder eyes

- 1. Temperature range** -20 °C/+70 °C
- 2. Materials**
Insulating body ABS
Contact Cu alloy, nickeled
Housing ABS
- 3. Mechanical data**
Outer diameter 5.5 mm
Inner diameter 2.5 mm
Mating with power supply sockets 1610 04, 1613 23
- 4. Electrical data**
Nominal power 1,0 A
Nominal voltage 12 V DC
Test voltage 500 V/60 s
Insulation resistance ≥ 100 MΩ

1634 01

Connecteur mâle d'alimentation, version droite, avec verrouillage à baïonnette, avec cosses à souder

- 1. Temperature range** -20 °C/+70 °C
- 2. Materials**
Corps isolant ABS
Contact Cu alliage, nickelé
Boîtier ABS
- 3. Caractéristiques mécaniques**
Diamètre extérieur 5,5 mm
Diamètre intérieur 2,5 mm
Raccordement avec connecteurs femelles d'alimentation 1610 04, 1613 23
- 4. Caractéristiques électriques**
Courant nominal 1,0 A
Tension nominale 12 V DC
Prüfspannung 500 V/60 s
Résistance d'isolement ≥ 100 MΩ

Bestellbezeichnung Designation Désignation	Polzahl Poles Pôles	Verpackungseinheit Package unit Unité d'emballage
1634 01	2	100

Verpackung: lose im Karton oder Kunststoffbeutel
Packaging: in bulk in a cardboard box or a plastic bag
Emballage: en vrac dans un carton ou sachet en plastique