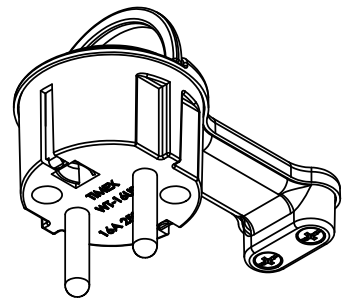
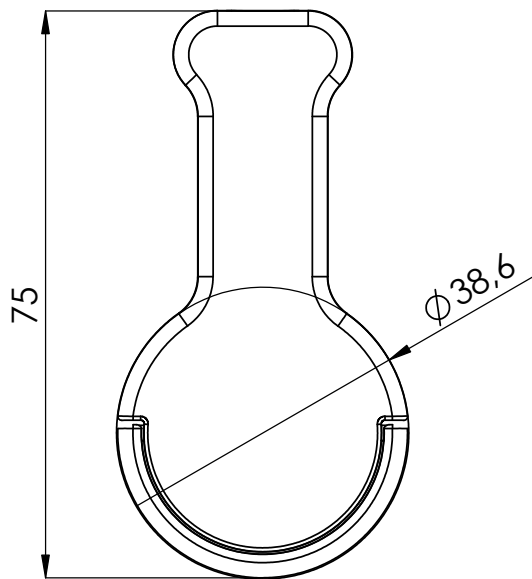
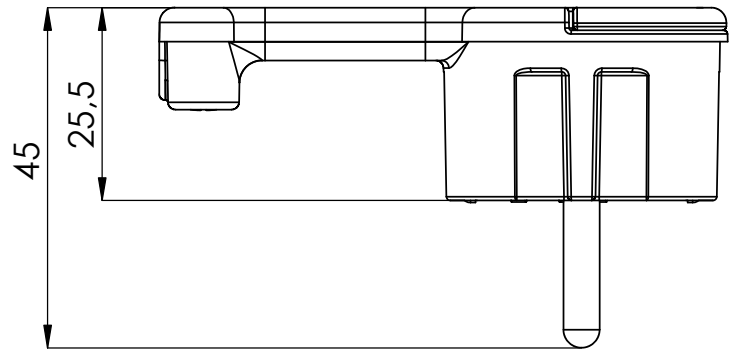
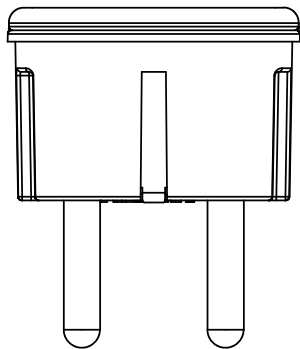


Wtyczka gniazdowa rozbieralna, z podwójnym układem styków ochronnych, przeznaczona do stosowania w instalacjach domowych

DANE TECHNICZNE

Rodzaj prądu -przemienny
Prąd znamionowy -16A
Napięcie znamionowe -250V
Stopień ochrony -IP 20



Po odchyleniu uchwyty

