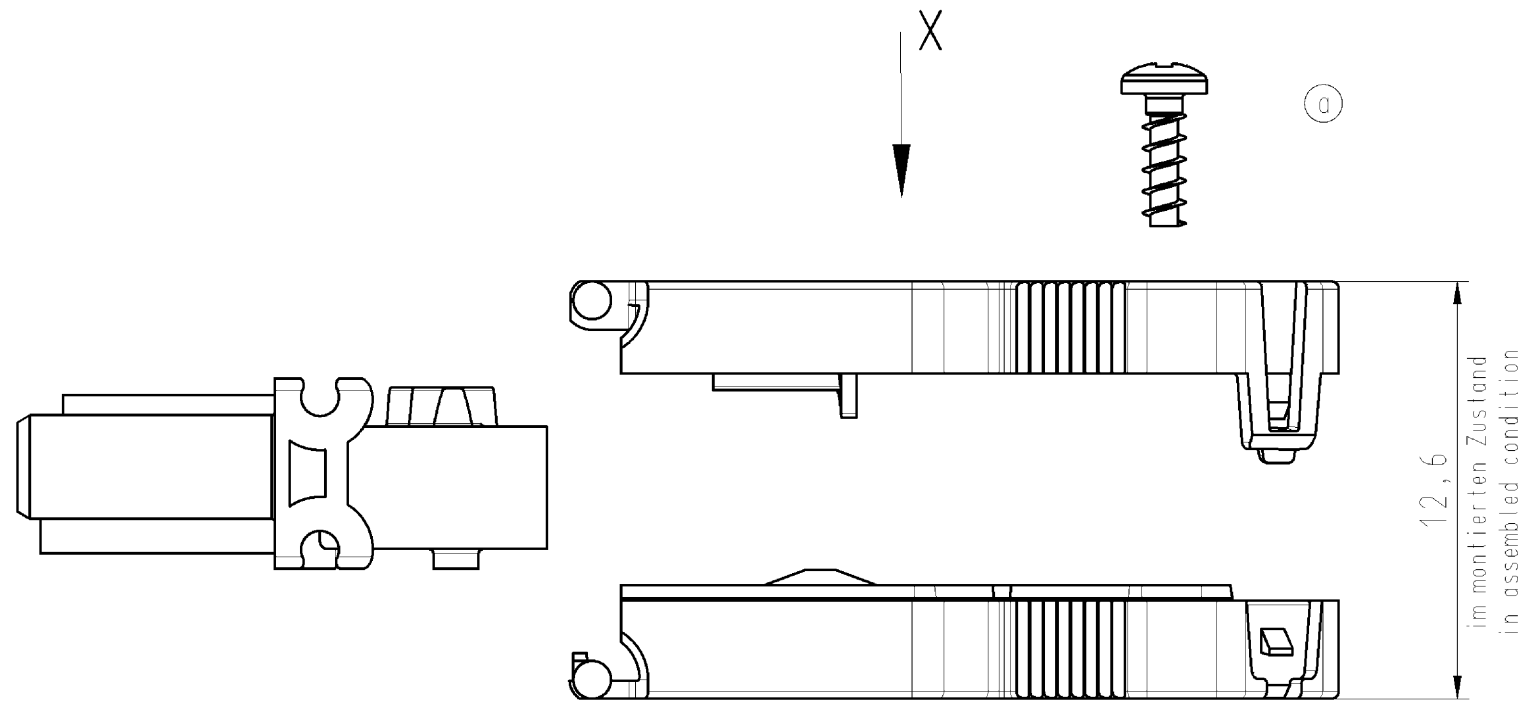


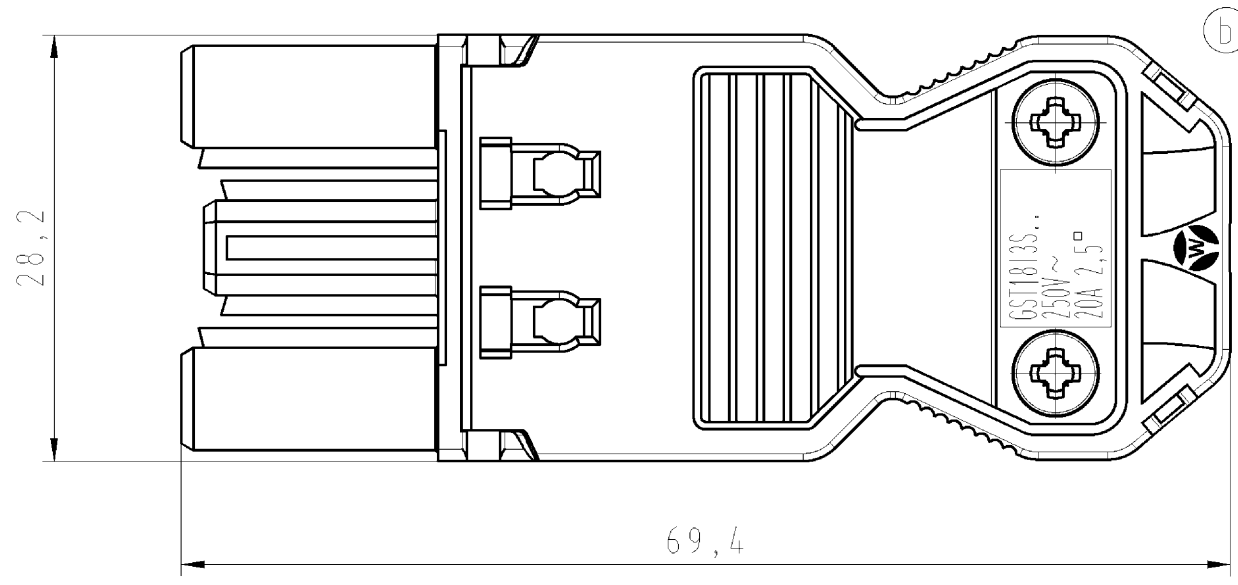
These dimensions will be especially checked at delivery
 Only inspection dimensions
 With /E marked dimensions are only valid for internal use

Diese Maße werden bei Abnahme besonders geprüft
 Ausschließlich Prüfmaße
 Mit /E gekennzeichnete Maße sind nur für interne Zwecke gültig



Auslieferungszustand: unmontiert
delivery condition: unmounted

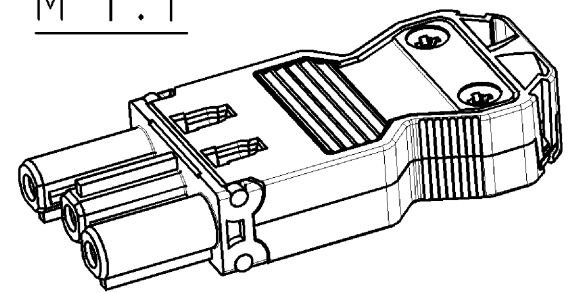
Ansicht in Pfeilrichtung X im montierten Zustand
view in arrow direction X, drawn in assembled condition



Weitere Daten siehe Katalog
 further data see catalog

Teile-Nr. part-no	Farbe colour	Typ type
92.931.3053.0	weiß white	GST1813S B1 ZR1 WS
92.931.3053.1	schwarz black	GST1813S B1 ZR1 SW

M 1:1



Tolerierung Size ISO 14405 (E) / Tolerance system Size ISO 14405 (E). (This ISO-standard describes the envelope principle. According to the envelope principle the deviations of form and parallelism are limited by the size tolerances).				ja/yes <input checked="" type="checkbox"/> Stoffverbots- und Deklarationsliste nach UU-TOM-05/03 ist einzuhalten. Conformity with Wieland document UU-TOM-05/03 (list of prohibited / declarable hazardous substances) to be declared!			
Freitoleranz nach - General tolerance		CAD - Zeichnung, keine manuellen Änderungen CAD - drawing, no manual modifications allowed		1. Verwendung: - First Use:		Blatt: 1 von 1 Sheet: of 1	
		Werkstoff/Material		2005	Tag/Date	Name	
				gezeichnet drawn	22.09.	Schmitt J.	
		Maßstab/Scale		geprüft checked	-	T	
		%		Normgepr. Stand. check	-	92.931.3053.0 01K b	
		Vol. mm³		Ofl./Surf. mm²		Ersatz für/Replacement for: -	
b 22.10.2012/ a 26.10.2007/		wieland		Type		Benennung/Titel FEMALE CONNECTOR WITH STRAIN RELIEF BUCHSENTEIL MIT ZUGENTLASTUNG	
Index Datum / Blatt Date / Sheet		Änderung/Revision		s. Tabelle see table		Install.-Steckverb. m. Schraubanschl./connector with screw connection ⓑ 250V AC 20A 2,5qmm	

Weitergabe sowie Vervielfältigung dieses Dokuments, Verwertung und Mitteilung seines Inhalts sind verboten, soweit nicht ausdrücklich gestattet.
 The reproduction, distribution and utilization of this document as well as the communication of its contents to others without express authorization is prohibited.

929313053001K_2_CADW2037.dwg 2012-10-24T08:28:40 1:000