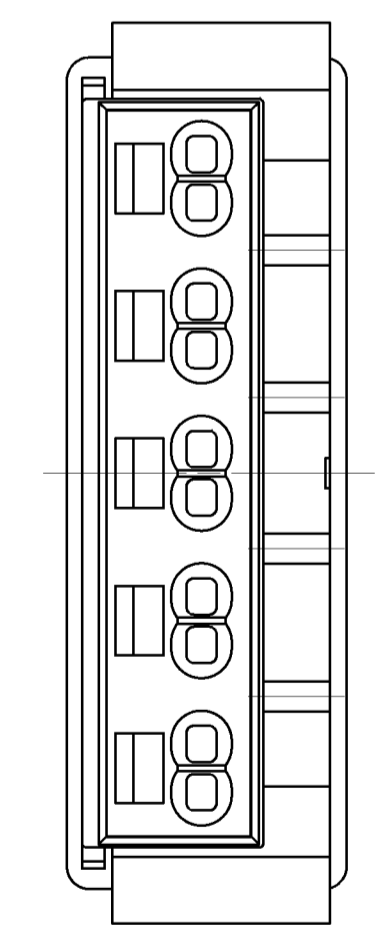
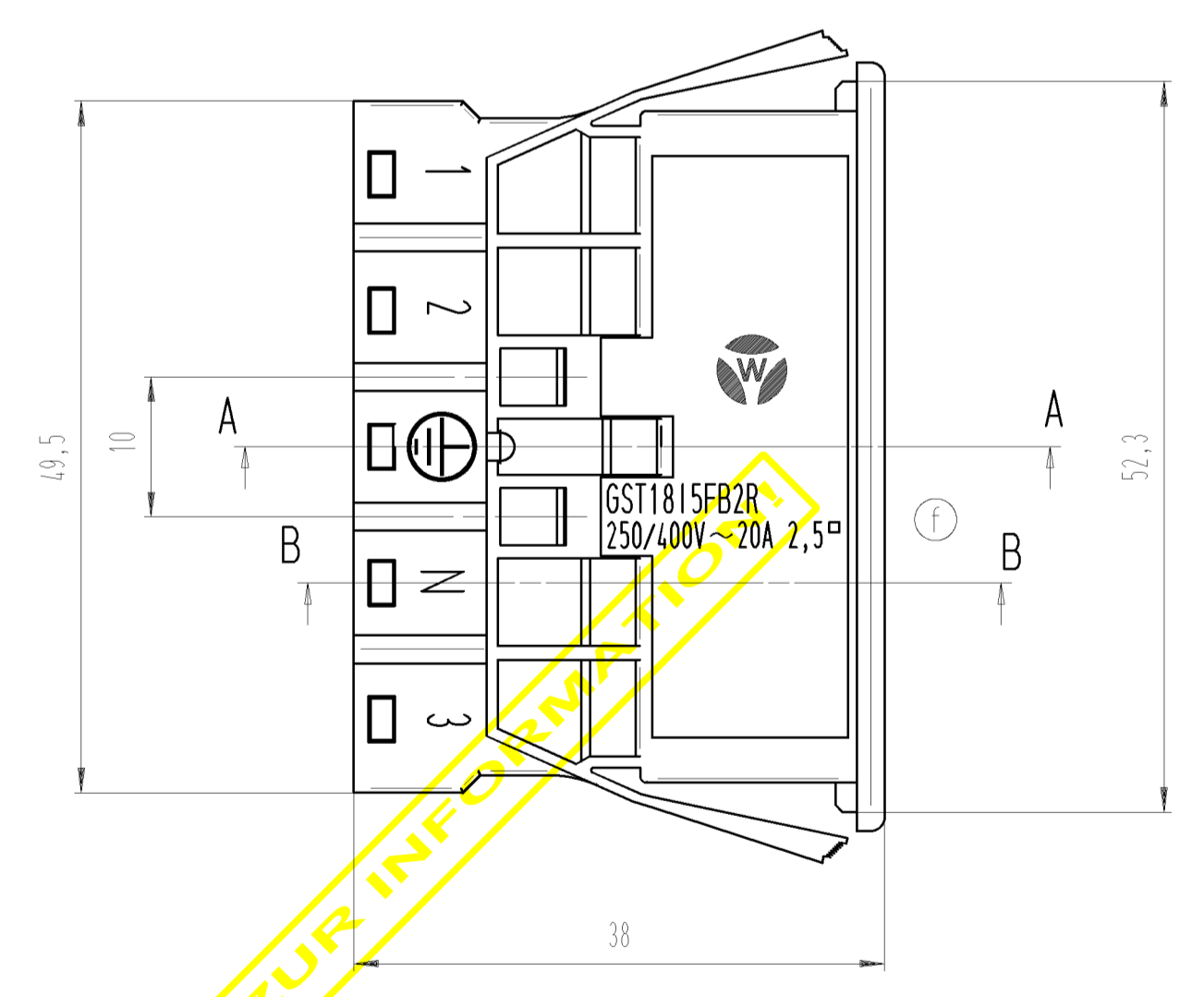
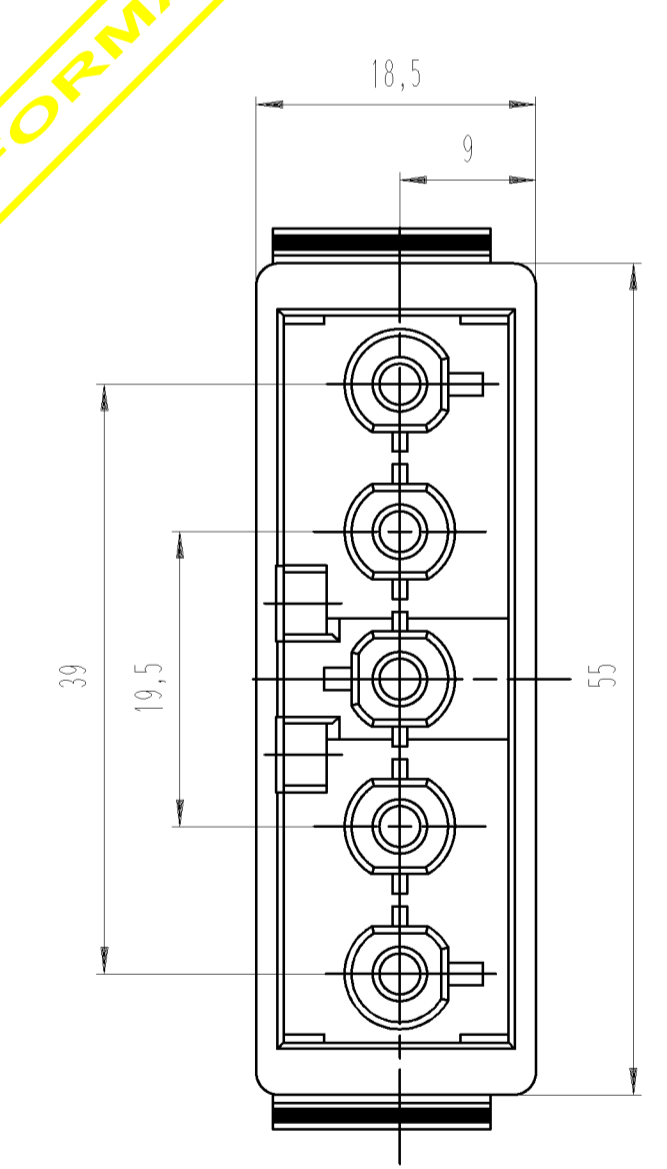
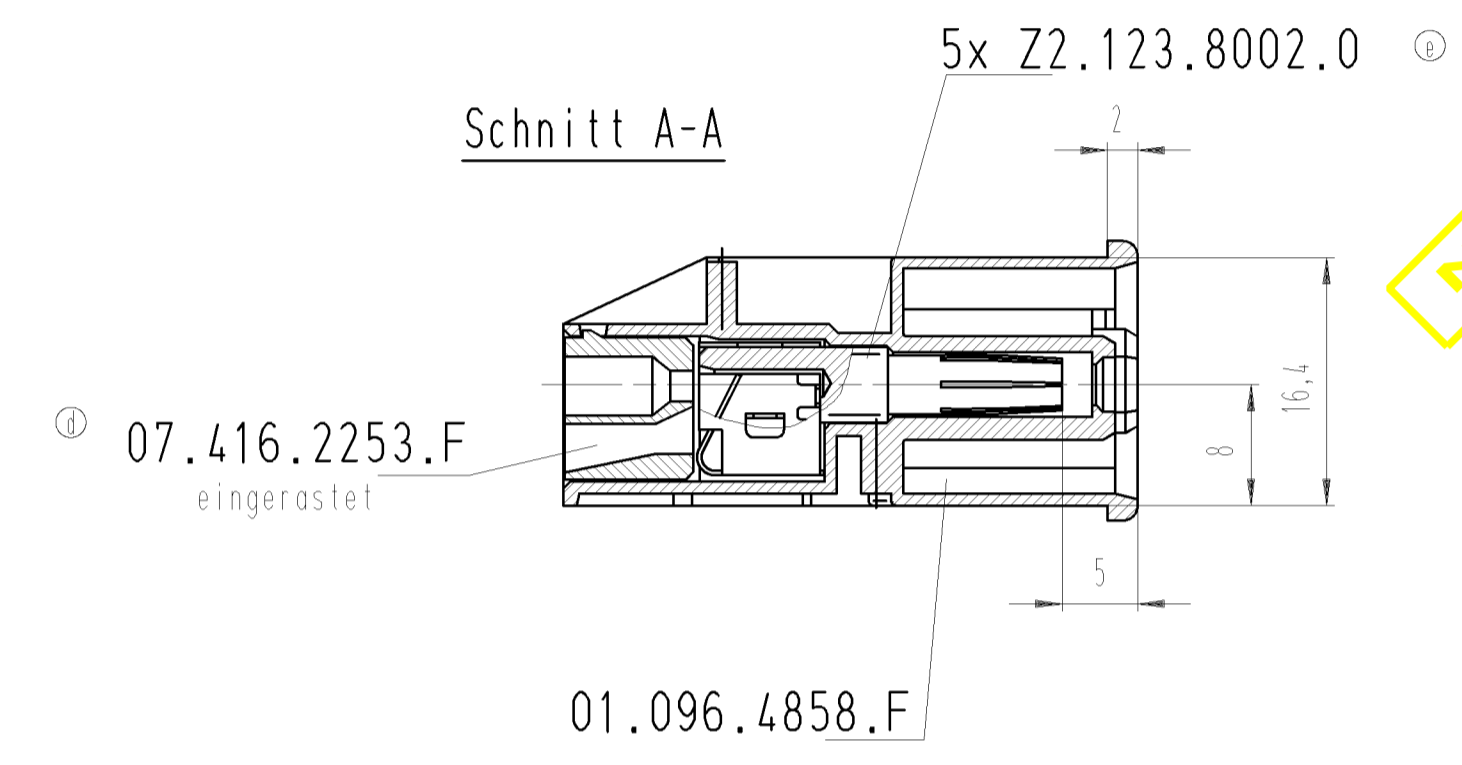
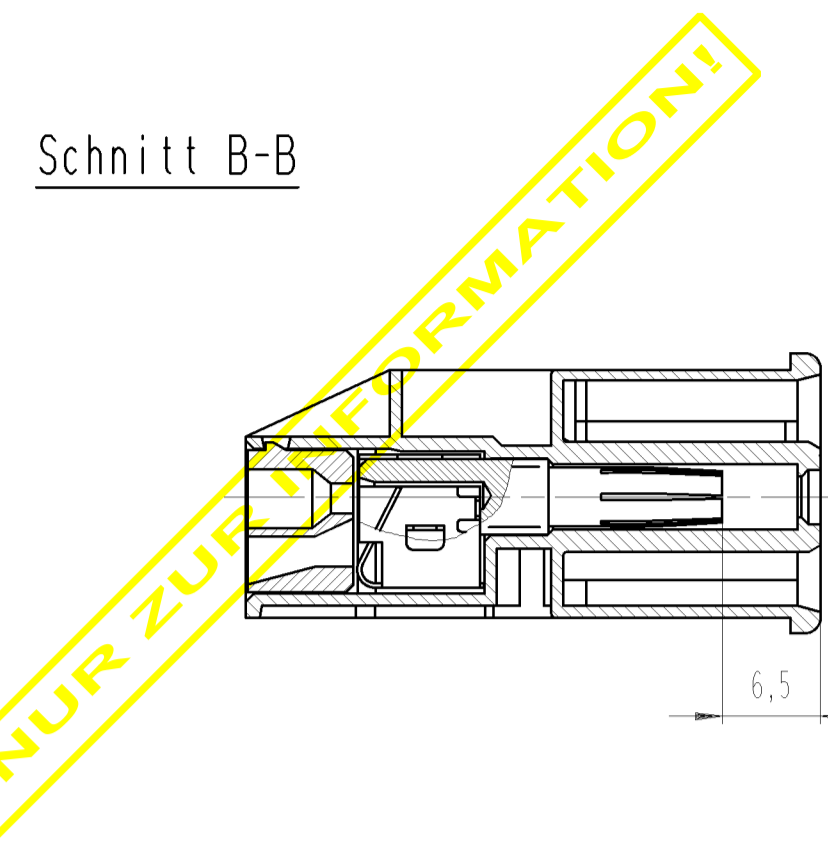
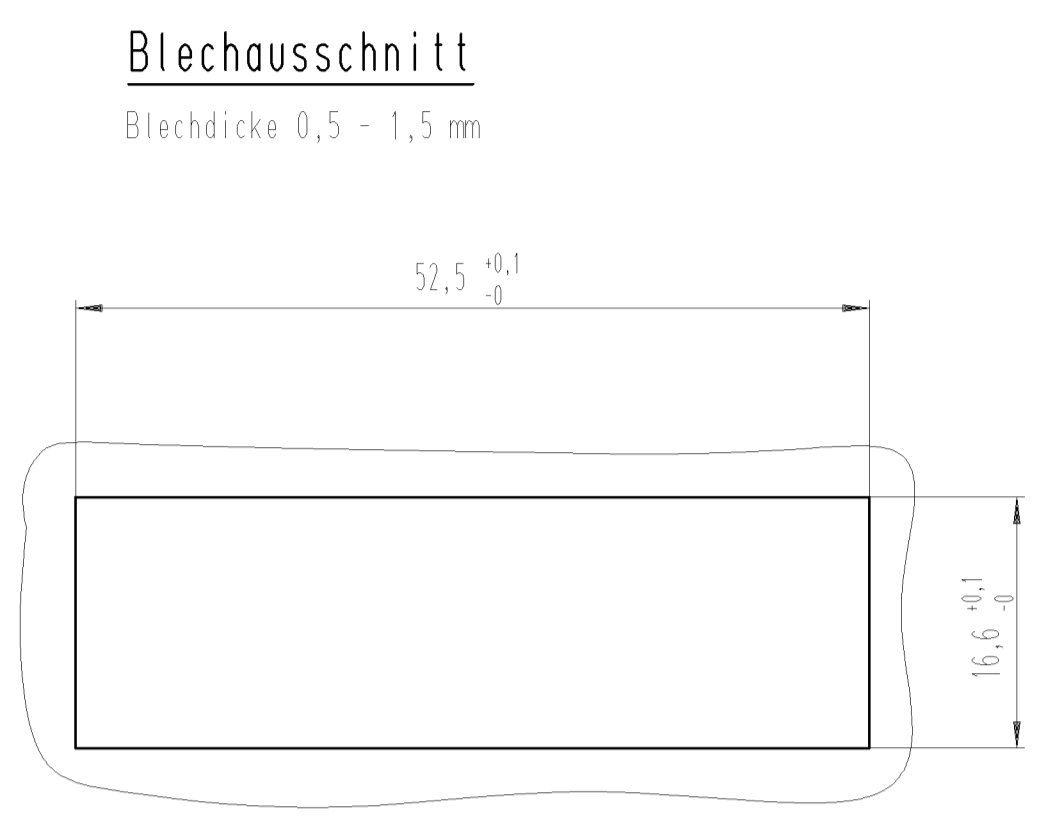


Diese Zeichnung enthält technische Zeichnungen, die als Eigentum und Urheberrecht an der Wieland Electric GmbH gelten. Die Weitergabe, Kopie, Verbreitung oder die Nutzung dieser Zeichnung ist ohne schriftliche Genehmigung der Wieland Electric GmbH ausdrücklich untersagt. Die Haftung für Schäden, die aus der Verwendung dieser Zeichnung resultieren, ist ausgeschlossen.



Zulassungen siehe Katalog

Teilenummer	Farbe	Typ
92.051.9058.0	weiß	GST1815FB2 R ws
92.051.9058.1	schwarz	GST1815FB2 R sw

Toleranz nach ISO 14005 (Tolerance system Size ISO 14005)		Frei toleranz nach General tolerance		CD - Zeichnung, keine manuellen Änderungen (Drawing, no manual modifications allowed)		Zustimmung / Approval		Blatt: 1 von 1 (Sheet: 1 of 1)	
Werkstoff/Material		1:998		Tag/Date		01.03.2013		Zeichnung Nr./Drawing No.	
Maßstab/Scale		2:1		Gezeichnet/Drawn		T		92.051.9058.0	
Datum/Sheet		27.04.1998		Ersatz für/Replacement for		-		-	
Index		-		Benennung/Title		BUCHSENTEIL		zum Verstellen mit schraublosen Anschluss 250/400V AC 20A 2,5mm	
Änderung/Revision		-		-		-		-	

NUR ZUR INFORMATION!

NUR ZUR INFORMATION!

NUR ZUR INFORMATION!

NUR ZUR INFORMATION!

NUR ZUR INFORMATION!

NUR ZUR INFORMATION!