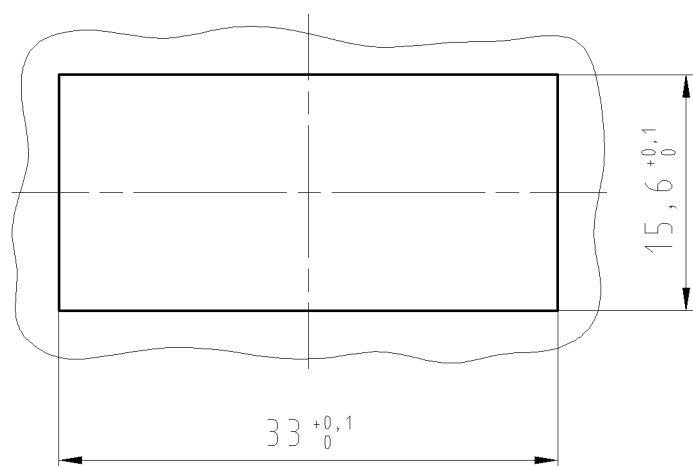


Gehäuseausschnitt

Blechdicke 0,5 - 1,5 mm

Section of housing

Material thickness 0,5 - 1,5 mm



Weitere Daten siehe Katalog
further data see catalog

Teile - Nr. <i>part - no.</i>	Farbe <i>colour</i>	Typ <i>type</i>
92.032.9658.0	weiß/ white	GST1813F S2 R V WS
92.032.9658.1	schwarz/ black	GST1813F S2 R V SW

Tolerierung Size ISO 14405/Tolerance system Size ISO 14405. (This ISO-standard describes the envelope principle. According to the envelope principle the deviations of form and parallelism are limited by the size tolerances).				ja/yes <input checked="" type="checkbox"/> Stoffverbots- und Deklarationsliste nach UU-TOM-05/03 ist einzuhalten. Conformity with Wieland document UU-TOM-05/03 (list of prohibited / declarable hazardous substances) to be declared!			
Freitoleranz nach General tolerance		CAD - Zeichnung, keine manuellen Änderungen CAD - drawing, no manual modifications allowed		1. Verwendung: - First Use:		Blatt: 1 von 1 Sheet: of	
/		Werkstoff/Material		2006	Tag/Date	Name	
/		Maßstab/Scale		gezeichnet drawn	13.03.	Schmitt J.	
/		2:1		geprüft checked	-	T	
/		Vol. mm ³ Ofl./Surf. mm ²		Normgepr. Stand. check	-	Zeichnung Nr./Drawing No.	
/		Ersatz für/Replacement for: -		Maße in mm/Dimensions are in mm			
/		wieland		Type		Benennung/Title	
a 01.02.2013/		Elektrische Verbindungen		male connector			
Index Datum / Blatt Date / Sheet		Änderung/Revision		STECKERTEIL			
				Federkraftanschluss, Snap-in/ spring loaded			
				250V AC, 20A, 2,5qmm			

These dimensions will be especially checked at delivery
 Only inspection dimensions
 With /E marked dimensions are only valid for internal use
 Diese Maße werden bei Abnahme besonders geprüft
 Ausschließlich Prüfmaße
 Mit /E gekennzeichnete Maße sind nur für interne Zwecke gültig

920329658001K_2_CADW/3028_Treschan 2013-02-04T13:48:41 1.000