

These dimensions will be especially checked at delivery

Diese Zeichnung darf ohne unsere vorherige schriftliche Genehmigung weder vervielfältigt noch Dritten, insbesondere anderen Unternehmen, in Kopie bekannt gegeben werden. Wir behalten uns Eigentum und Urheberrecht an der Zeichnung vor. Missbräuchliche Benutzung verstößt gg. das Urheberrechtsgesetz vom 09.09.1965, das Gesetz gg. den unlauteren Wettbewerb und das Bürgerliche Gesetzbuch.

Wieland Electric GmbH

These dimensions will be especially checked at delivery

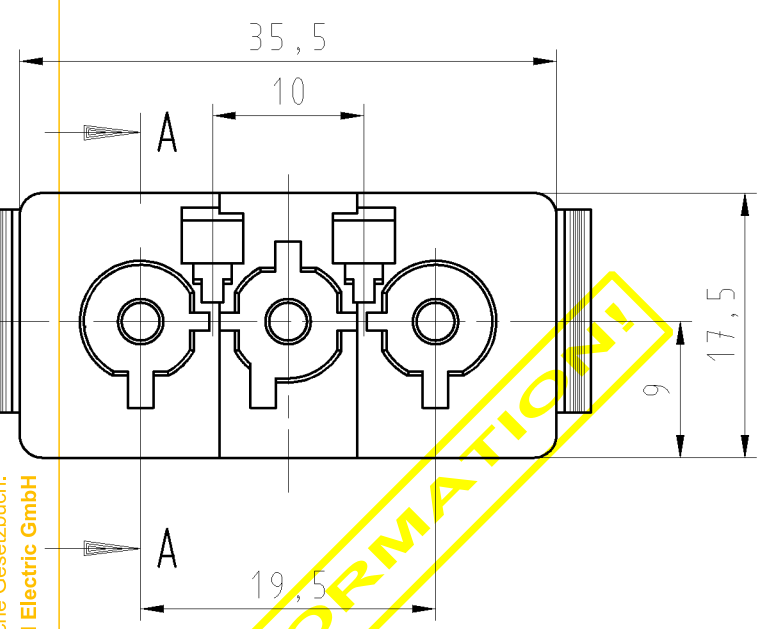
Ausschließlich für interne Zwecke gültig

Mit /E gekennzeichnete Maße sind nur für interne Zwecke gültig

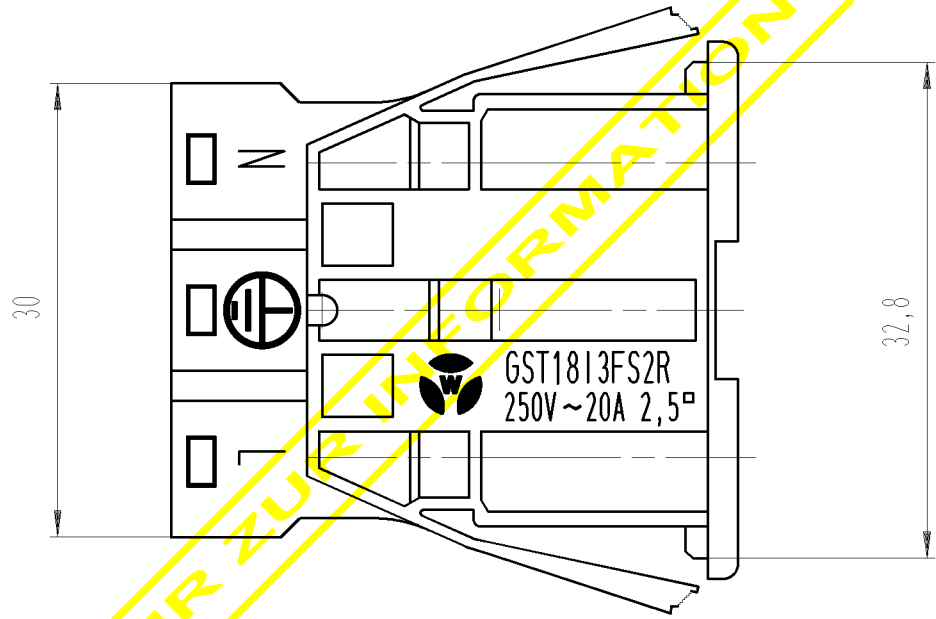
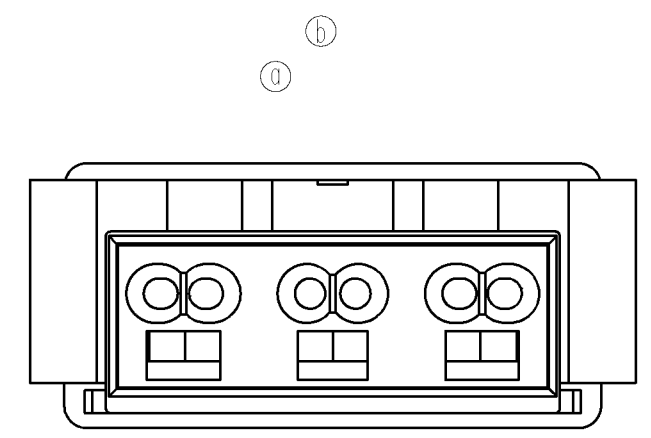
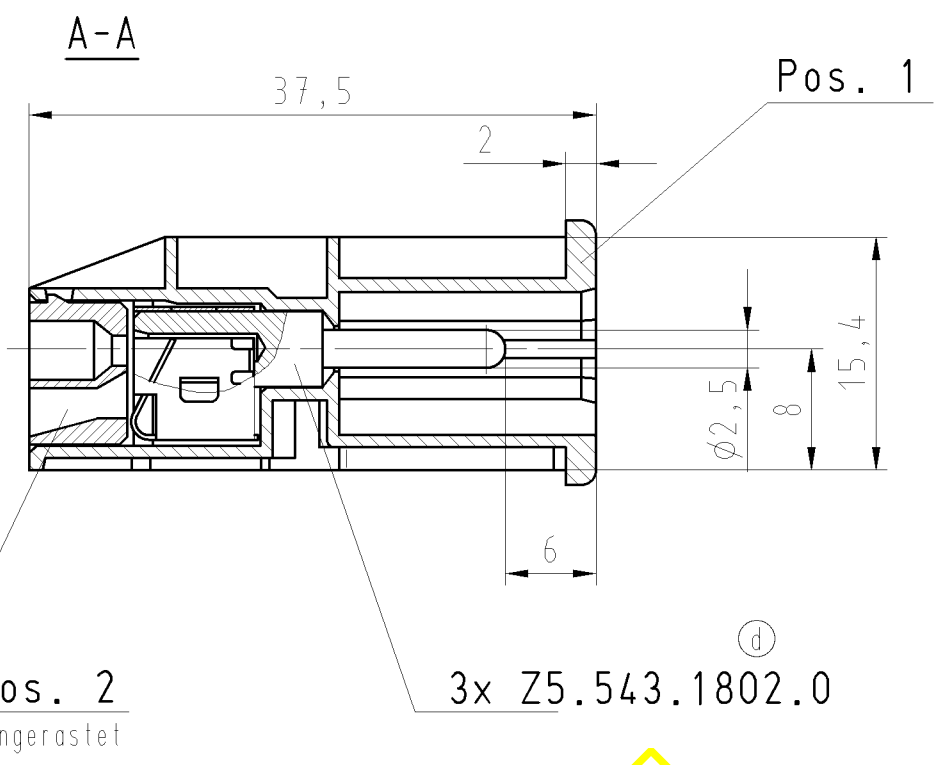
Diese Maße werden bei Abnahme besonders geprüft

Ausschließlich für interne Zwecke gültig

Mit /E gekennzeichnete Maße sind nur für interne Zwecke gültig



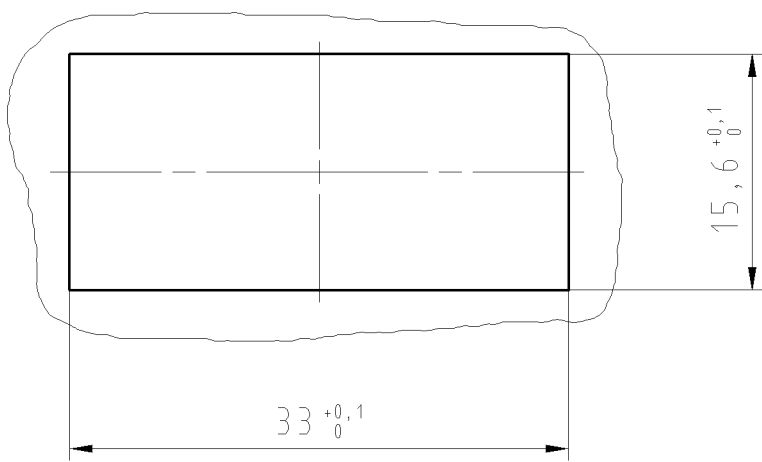
NUR ZUR INFORMATION!



NUR ZUR INFORMATION!

Blechausschnitt

Blechdicke 0,5 - 1,5 mm



Teile - Nr.	Typ	Pos. 1	Pos. 2	Farbe
92.032.9058.0	GST1813F S2 R WS	01.096.6358.0	07.409.6558.0	weiß
92.032.9058.1	GST1813F S2 R SW	01.096.6358.1	07.409.6553.0	schwarz

Tolerierung Size ISO 14405 (E)/Tolerance system Size ISO 14405 (E). (This ISO-standard describes the envelope principle. According to the envelope principle the deviations of form and parallelism are limited by the size tolerances).

ja/yes Stoffverbots- und Deklarationsliste nach UU-TQM-05/03 ist einzuhalten. Conformity with Wieland document UU-TQM-05/03 (list of prohibited / declarable hazardous substances) to be declared!

Freitoleranz nach General tolerance CAD - Zeichnung, keine manuellen Änderungen CAD - drawing, no manual modifications allowed d. Verwendung: - First Use: -

Blatt: 1 von 1 Sheet: 1 of 1

Zeichnung Nr./Drawing No.	Index
T 92.032.9058.0	e

Maße in mm/Dimensions are in mm

e	01.02.2013/	Vol.	mm³	Ofl./Surf.	mm²	Ersatz für/Replacement for: 92.032.9058.F 20.03.91 Index b v. 14.08.96
d	12.07.2010/					
c	04.03.1998/					
Index	Datum / Blatt Date / Sheet					
Änderung/Revision						

Wieland Elektrische Verbindungen

Typ: siehe Tabelle

Benennung/Titel: **STECKERTEIL**

zum Verrasten mit schraublosen Anschluss 250V AC, 20A, 2,5qmm