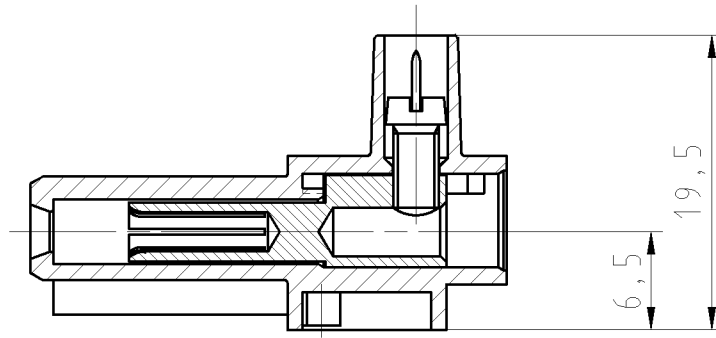
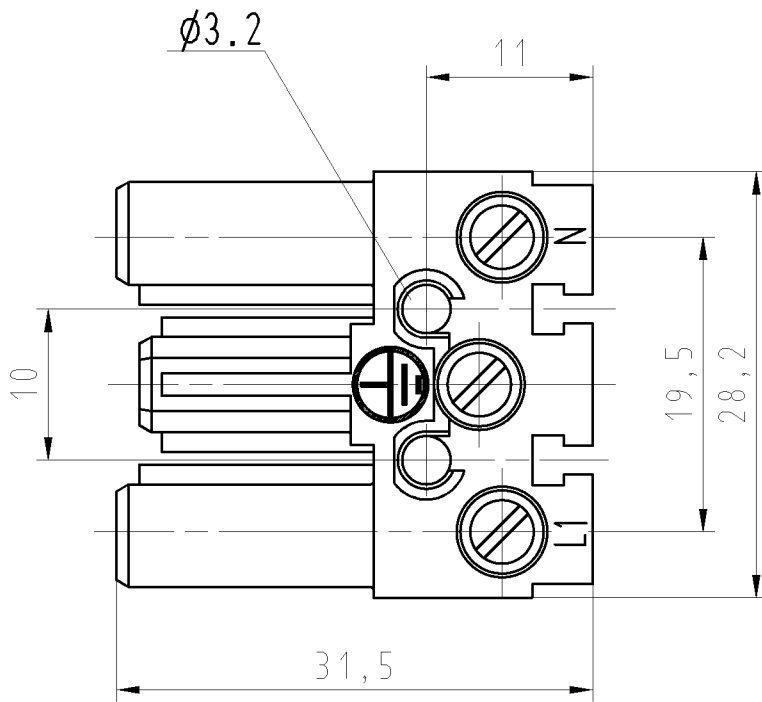


Weitere Daten siehe Katalog  
further data see catalog

These dimensions will be especially checked at delivery  
Only inspection dimensions  
With /E marked dimensions are only valid for internal use



Diese Maße werden bei Abnahme besonders geprüft  
Ausschließlich Prüfmaße  
Mit /E gekennzeichnete Maße sind nur für interne Zwecke gültig



Teile - Nr. <i>part - no.</i>	Farbe <i>colour</i>	Typ <i>type</i>
92.031.3258.0	weiß <i>white</i>	GST1813S B1 WS
92.031.3258.1	schwarz <i>black</i>	GST1813S B1 SW

Tolerierung Size ISO 14405 (E) / Tolerance system Size ISO 14405 (E).  
[This ISO-standard describes the envelope principle. According to the envelope principle the deviations of form and parallelism are limited by the size tolerances].  
ja/yes  Stoffverbots- und Deklarationsliste nach UU-TQM-05/03 ist einzuhalten.  
Conformity with Wieland document UU-TQM-05/03 (list of prohibited / declarable hazardous substances) to be declared!

Freitoleranz nach DIN ISO 2768 - m  
CAD - Zeichnung, keine manuellen Änderungen  
CAD - drawing, no manual modifications allowed  
1. Verwendung: -  
First Use:  
Blatt: 1 von 1  
Sheet: 1 of 1

Werkstoff/Material	2004	Tag/Date	Name	T	Zeichnung Nr./Drawing No. 92.031.3258.0 01K a	Index a
	gezeichnet drawn	07.06.	Schmitt			
	geprüft checked	-	-			
	Normgepr. Stand., check	-	-	Maße in mm/Dimensions are in mm		

Vol.	mm <sup>3</sup>	Ofl./Surf.	mm <sup>2</sup>	Ersatz für/Replacement for: -		
				Type	Benennung/Title	
a	14.11.2012/	 <b>wieland</b> Elektrische Verbindungen		<b>BUCHSENTE IL</b> Female connector 250/400V AC, 20A, 2,5 qmm		
Index	Datum / Blatt Date / Sheet					
Änderung/Revision				(a)		

920313258001K\_2 CADW2036 treschan 2012-11-14T13:47:46 1.000