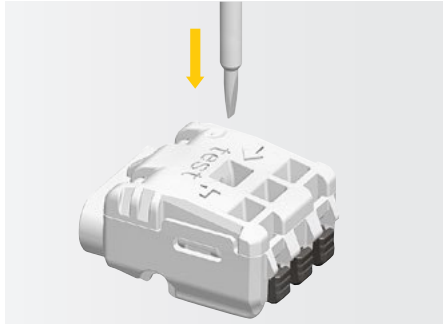


## SDKF ..

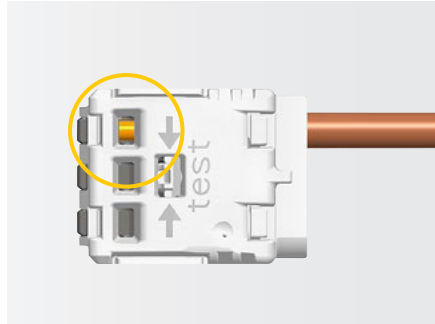
Universelle Verbindungsklemme  
*Universal Wire Connector*

Das Allroundtalent SDKF eignet sich für zahlreiche Anwendungen im Bereich Gebäudeinstallation und Leuchten. Der Trend geht in all diesen Anwendungsfällen in Richtung Stecktechnologie für alle Leiterarten (eindrätzig, mehrdrätig und flexibel). Die Leiter sind komfortabel werkzeuglos steck- und lösbar.

*The allround talent SDKF can be used for numerous applications in building installations and luminaires. There is a tendency towards push-in technology for all types of wires (solid, rigid stranded and flexible). Wires can easily be connected and detached without the use of tools.*



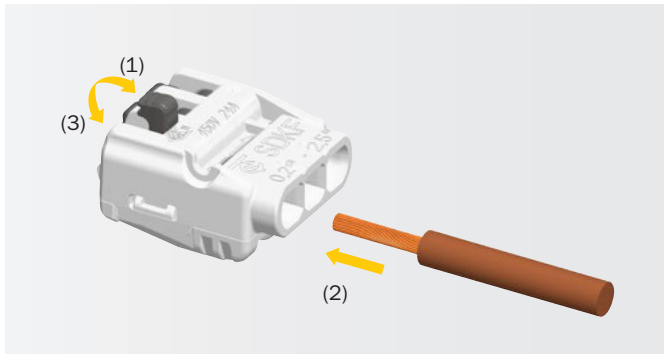
Prüfung / *Testing*



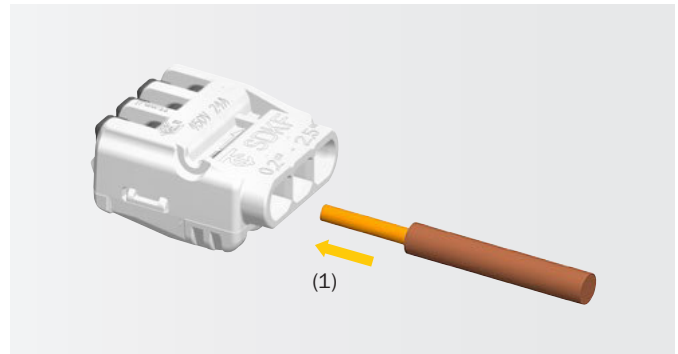
Kontrollfenster für korrekt abisolierte und eingesteckte Leiter / *Control window for correctly skinned and pushed-in wires*



Messung Abisolierlänge / *Gauge wire skinning length*



Bei flexiblen Leitern Lösehebel öffnen / schließen  
*For flexible wires open / close the release lever*



Für starre Leiter ist es nicht notwendig, den Hebel vor dem Einstecken des Leiters zu öffnen  
*For rigid wires it is not necessary to open the lever before pushing in the wire*



SDKF Video auf YouTube  
*SDKF Video on YouTube*

### Alle Vorteile auf einen Blick SDKF ...

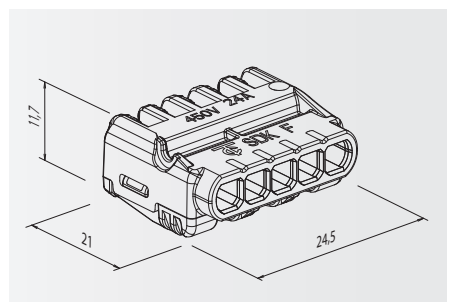
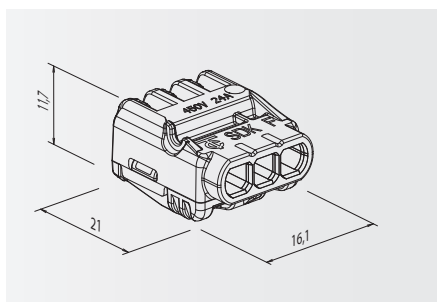
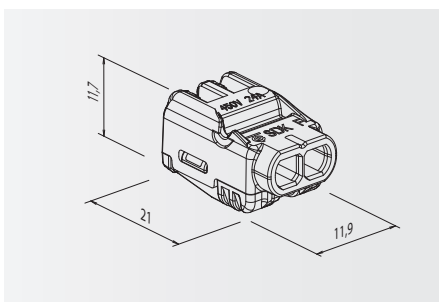
- Klemmbereich: 0,2 mm<sup>2</sup> – 2,5 mm<sup>2</sup> für starre, mehrdrätige und flexible Leiter.
- Mehrere Drahtquerschnitte in einer Klemme vereinbar.
- Hohe Abzugskräfte.
- Starre Leiter ohne Öffnen der Lösehebel einsteckbar.
- Sichtfenster zur Kontrolle der Klemmstelle führt zu erhöhter Sicherheit bei der Montage.

### All advantages at a glance SDKF ...

- *Clamping range: 0.2 mm<sup>2</sup> – 2.5 mm<sup>2</sup> for solid, rigid stranded and flexible wires.*
- *A number of wire cross sections can be combined in one terminal.*
- *High pull-out forces.*
- *Connection of rigid wires without activating the release lever.*
- *Viewing window for visual inspection of the clamping points means greater safety during installation.*

SDKF..

NEU / NEW



Nennspannung	Europa 450 V	UL* 300 V	Nominal voltage	Europe 450 V	UL* 300 V
Nennstrom	Europa 24 A	UL* 20 A	Nominal current	Europe 24 A	UL* 20 A
Klemmbereich	0,2 mm <sup>2</sup> - 2,5 mm <sup>2</sup>	UL* AWG 24 - 14	Clamping range	0.2 mm <sup>2</sup> - 2.5 mm <sup>2</sup>	UL* AWG 24 - 14
Abisolierlänge	9 - 10 mm		Wire skinning length	9 - 10 mm	
Max. Umgebungstemperatur	T85	120°C	Max. ambient temperature	T85	120°C
Prüföffnung	Phasenprüfer und Prüfstift (max. Ø 2 mm)		Test opening	Phase tester and test probe (max. Ø 2 mm)	
Material	Gehäuse	Polycarbonat	Material	Terminal housing	Polycarbonate
	Deckel	Polycarbonat		Terminal cover	Polycarbonate
	Einsatz	Kupfer		Insert	Copper
	Feder	Edelstahl		Spring	Stainless steel

Technische Daten ab Seite 103

Technical data from page 103 onwards

SDKF	Anzahl der Anschlüsse Number of terminals	Farbe Colour	Art. Nummer Art. number	VPE / Packing Stk. / pcs.	Gewicht / Weight Stk. / pc. in g	Kart. Type Box type
SDKF	2	weiß, anthrazit / white, anthracite	88167926	20 × 100	2,0	D
SDKF	3	weiß, anthrazit / white, anthracite	88167927	20 × 75	2,7	D
SDKF	5	weiß, anthrazit / white, anthracite	88167928	20 × 50	4,1	D

Technische Änderungen vorbehalten

Technical changes reserved



Transparente Ausführung auf Anfrage  
Transparent version upon request

Prüfzeichen / Approval

\*Prüfzeichen eingereicht für / Approval applied for

Typenschlüssel

SDKF Schraublose Dosenklemme flexibel

Code index

SDKF Screwless junction box connector flexible