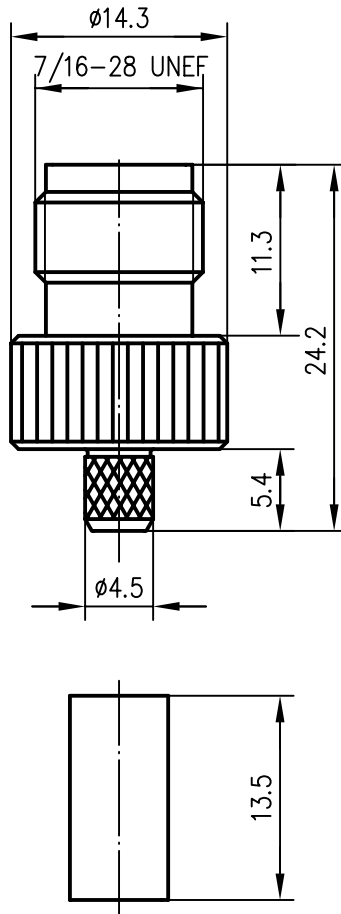


Anschlußmaße nach IEC 60169-17 / mating face according to IEC 60169-17



Außenleiter / outer conductor	CuZn39Pb3	Cu2Ni5
Innenleiter / inner conductor	CuPb1.15Ni1 (C97)	Ni2Au0.8
Isolierung / insulator	PE-LD	
Crimpanschluß / crimp braid clamp	CuZn39Pb3	Cu2Ni5
Crimprohr / crimp ferrule	CuZn37	Cu2Ni5
Kabel / cable	G 5 : RG-223/U, RG-400/U	
Montage / assembly	A0805	

Alle Rechte vorbehalten © Telegärtner K.Gärtner GmbH 71144 Steinbronn Lerchenstrasse 35 Telefon 07157/125-0 Telefax 07157/125-120

				2004	Tag	Name	Werkstoff
				Gez.	16.03.	GB	
				Gep.	16.03.04	HR	Oberfläche
				Norm			
				Maßstab	Benennung		
				2:1	TNC-Kabelbuchse TNC Straight Jack		
				Maße ohne Toleranzang. nach	Unterl.-Art	Zeichn.-Nr.	
					K	J01011A2287	
Änd.-Zust.	Änderungs-Mitteilung	Tag	Name	Ersatz für			

