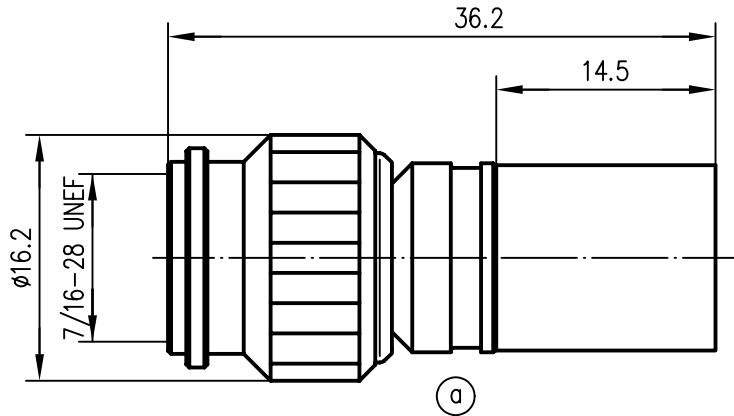


Anschlußmaße nach IEC 60169-17 /  
 mating face according to IEC 60169-17



Innenleiter / inner conductor	CuZn39Pb3	Cu1Ni2Au0.8
Crimprohr / crimp ferrule	Cu SF w	CuSnZn3
sonstige Metallteile / other metal parts	CuZn39Pb3 / CuZn38Pb1.5	CuSnZn3
Isolierung / insulator	PTFE	
Dichtung / gasket	NBR	
Kabel / cable	RG-213/U	
Montage / assembly	A3312	

a	15978	04.10.04	BJ	2002	Datum/date	Name/name	Werkstoff/ material
				gez./drawn	13.12.	BJ	
				gepr./appr.	17.12.02	HR	Oberfläche/ finish
				Norm/stand.			
Maßstab/scale				Benennung/title			
2:1				TNC-Kabelstecker TNC Straight Plug			
untol. Maße/ dim. without tolerances according to				Untert./doc.type	Zeichnungsnr./drawing no.		
K				J01010A0051			
Ersatz für/ replaces							
				<b>Telegärtner</b>			
				Maße/dimensions: mm			
				Original: DIN A4			