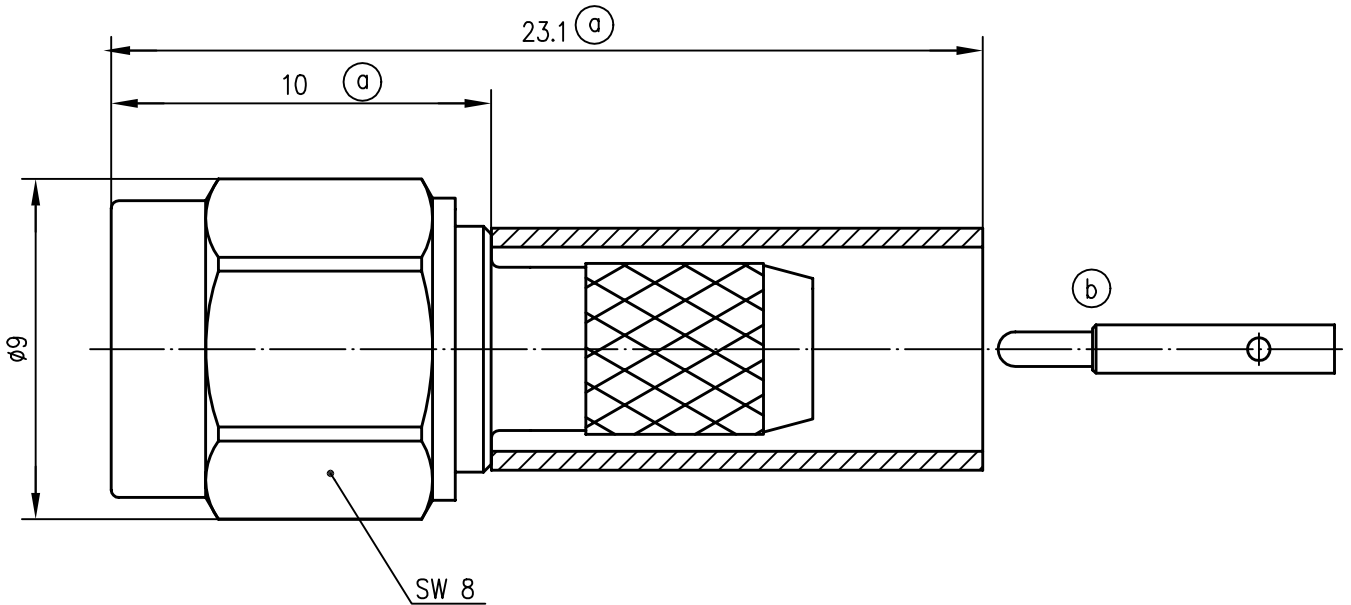



Anschlußmaße nach IEC 169-15 /
Mating face according to IEC 169-15



Innenleiter / inner conductor	CuZn39Pb3	Cu1Ni2Au1.27
Außenleiter / outer conductor	CuZn39Pb3	Cu2Ni5
sonstige Metallteile / other metal parts	CuZn39Pb3	Cu2Ni5
Crimprohr / crimp ferrule	SF Cu w	Cu2Ni5
Isolierung / insulator	PTFE	
Dichtung / gasket	Silikon	
Kabel / cable	RG-58C/U	
Montage / assembly	C0105	

Alle Rechte vorbehalten. © Telegärtner K.Gärtner GmbH 71144 Steinbronn Lerchenstrasse 35 Telefon 07157/125-0 Telefax 07157/125-120

				95	Tag	Name	Werkstoff
				Gez.	06.06.	UE	
				Gep.	08.06.95	BM	Oberfläche
				Norm			
Maßstab	Benennung		<p style="text-align: center;">SMA-Kabelstecker SMA-Straight-Plug</p>				
5:1							
Maße ohne Toleranzang. nach	Unteri.-Art	Zeichn.-Nr.	<p style="text-align: center;">J01150A0049</p>				
	K						
Änd.-Zust.	Änderungs-Mitteilung	Tag	Name	Ersatz für			