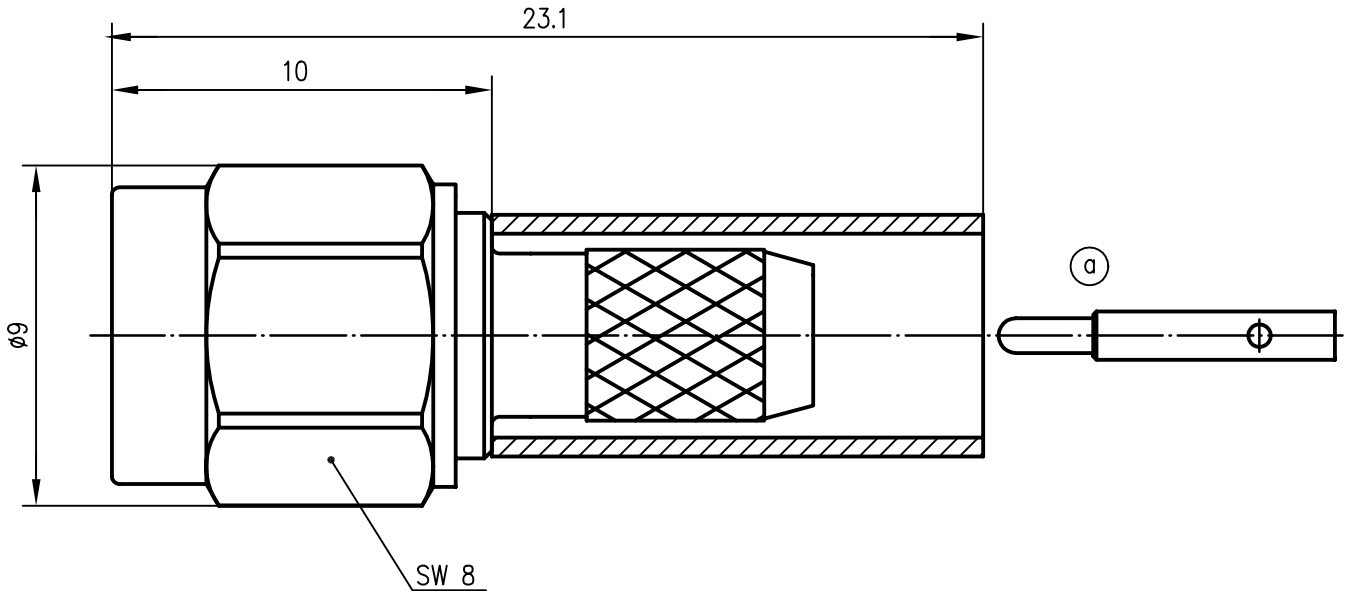



Anschlußmaße nach IEC 169-15 /
Mating face according to IEC 169-15



Innenleiter / inner conductor	CuZn39Pb3	Cu1Ni2Au1.27
Außenleiter / outer conductor	CuZn39Pb3	Cu1Ni2Au0.8
sonstige Metallteile / other metal parts	CuZn39Pb3	Cu2Ni5Au0.2
Crimprohr / crimp ferrule	SF Cu w	Ni5Au0.2
Isolierung / insulator	PTFE	
Dichtung / gasket	Silikon	
Kabel / cable	G 1 : 9907 Belden, KX 15, RG-58C/U	
Montage / assembly	C0105	
VSWR (typisch / typical)	1.07 bei / at 1 GHz (b) 1.09 bei / at 2 GHz 1.13 bei / at 4 GHz	
Einfügedämpfung / insertion loss	≤ 0.05 dB bis / up to 4 GHz	

Alle Rechte vorbehalten © Telegärtner K.Gärtner GmbH 71144 Steinbronn Lerchenstrasse 35 Telefon 07157/125-0 Telefax 07157/125-120

b	13570	04.07.02	BJ	97	Tag	Name	Werkstoff
				Gez.	19.08.	Bl	
				Gep.	20.08.97	BJ	Oberfläche
				Norm			
a	8487	18.11.97	Bl	Maßstab	Benennung		
Änd.-Zust.	Änderungs-Mitteilung	Tag	Name	5:1	SMA-Kabelstecker SMA-Straight-Plug		
				Maße ohne Toleranzang. nach	Untert.-Art		
					K	J01150A0041	
					Ersatz für		