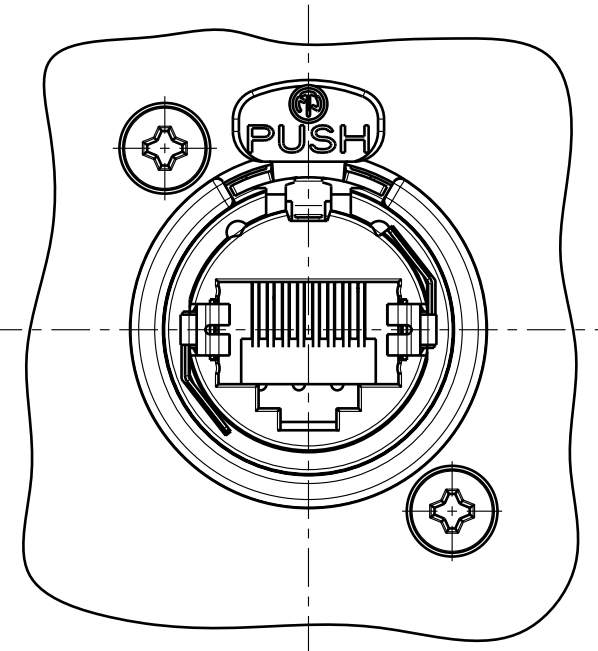
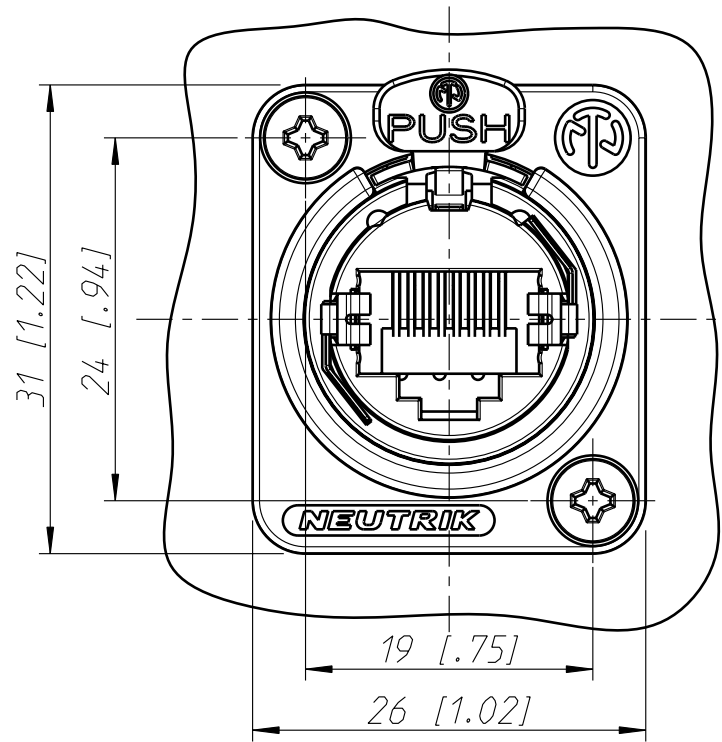
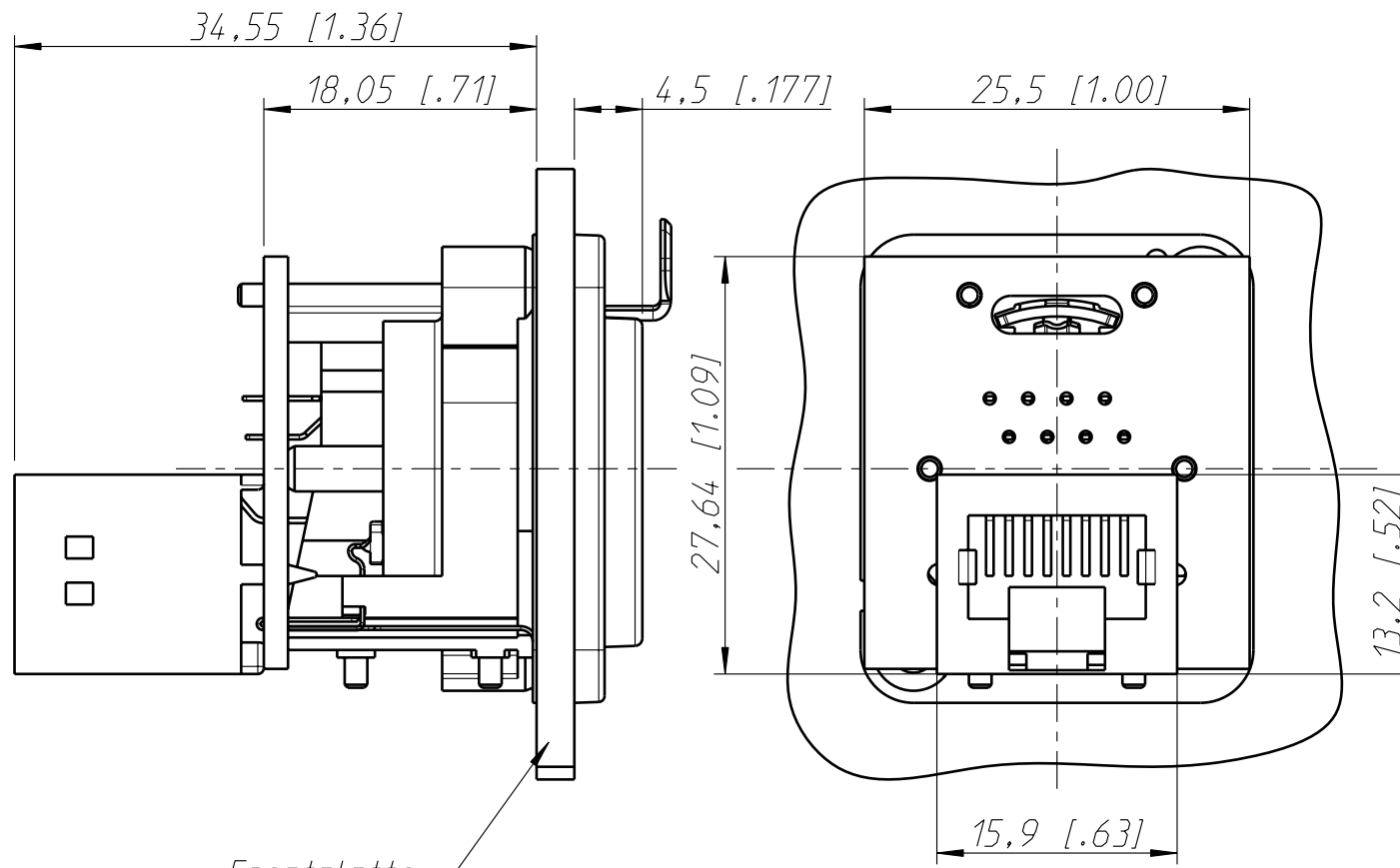


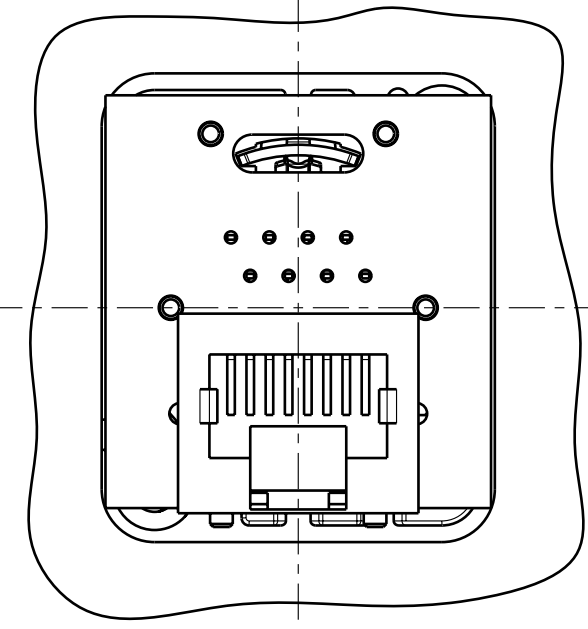
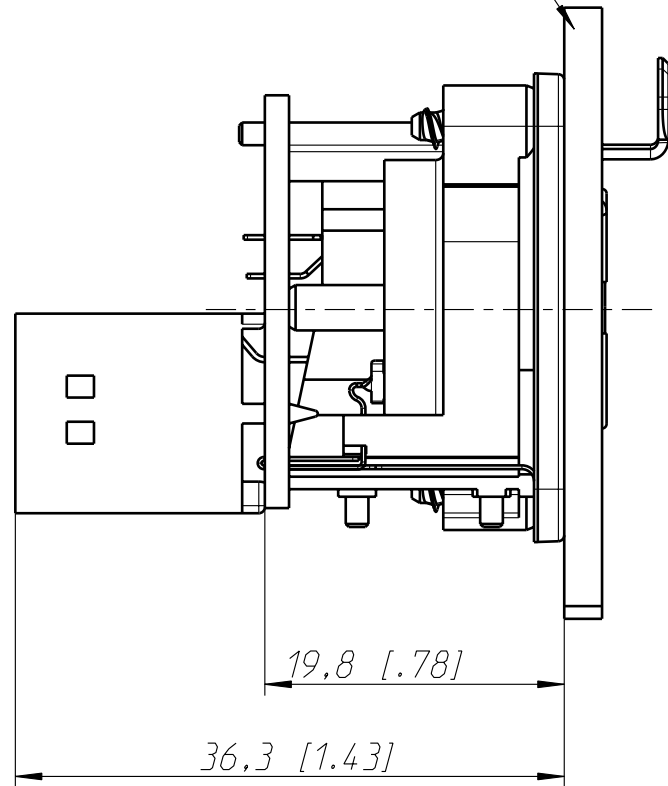
Flansch vorne, Chassis
an Frontplatten-Rueckseite
flange at frontside,
chassis at frontpanel-rearside



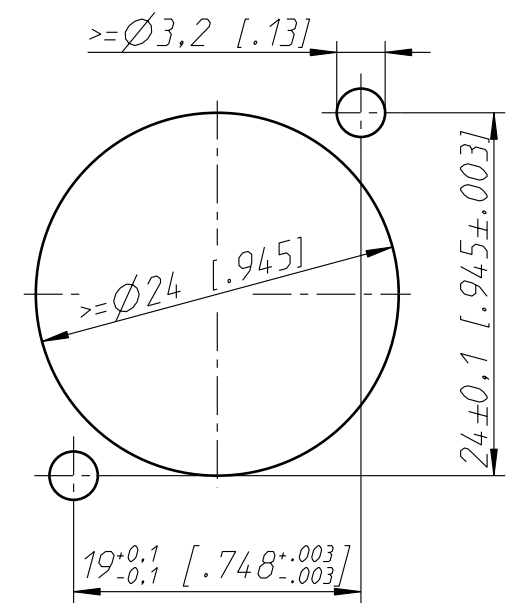
Flansch u. Chassis
an Frontplatten-Rueckseite
flange and chassis fixed
at frontpanel-rearside



Frontplatte
frontpanel



Frontplattenausschnitt (Rueckseite)
Panel cut out (rear side)



Component-Compliance CAT5E according to TIA/EIA 568B.2

| | | | | | |
|---|----------------|--------------------------|----------------------|-----------|----------------------|
| Allgemeintoleranzen ISO 2768-m | Werkstoff - | Massstab: 2:1 (A3) | Gezeichnet | 03.12.02 | Payr |
| | | | Freigegeben | - | - |
| Zeichnung urheberrechtlich geschuetzt (DIN 34) (C) | - | (A3) | Geaendert | 04.02.05 | Payr |
| | | | Aend.-Nr. 18-2005 | | Aend.-Index B |
| Benennung NE8FDP NE8FDP | | | Ersatz fuer: | | Blatt 1 von 1 Bl. |
| NEUTRIK AG FL-9494 SCHAAN | | | Zeichn. Nr. | ST-NE8FDP | |