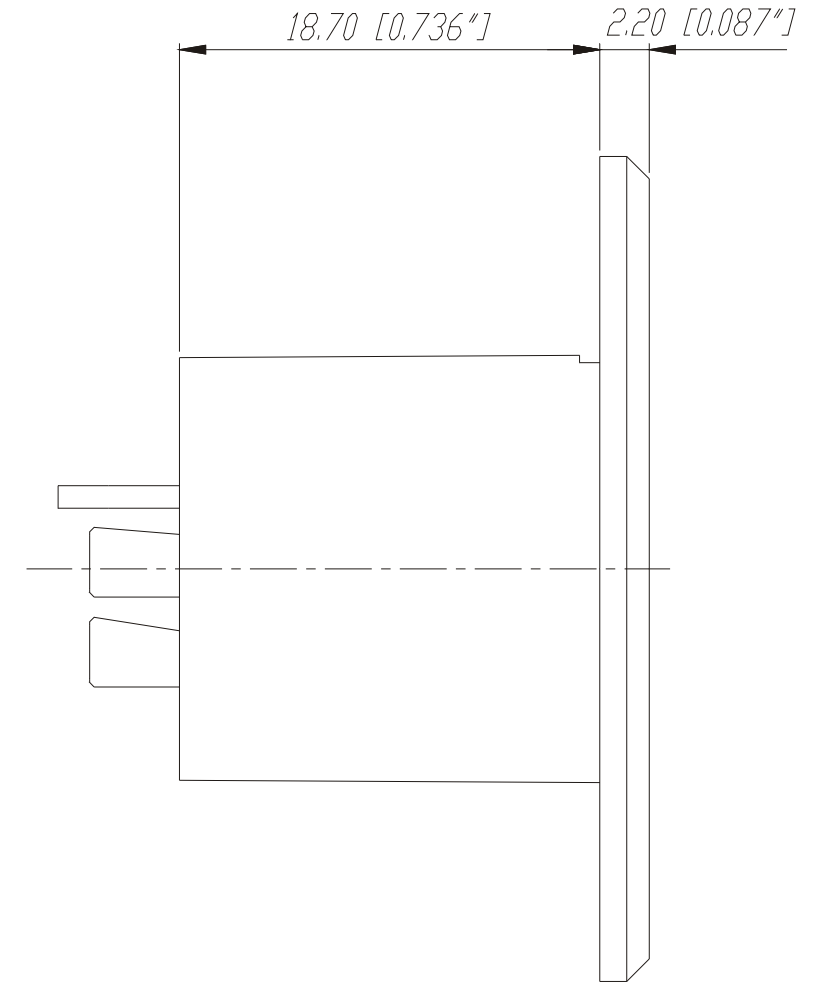
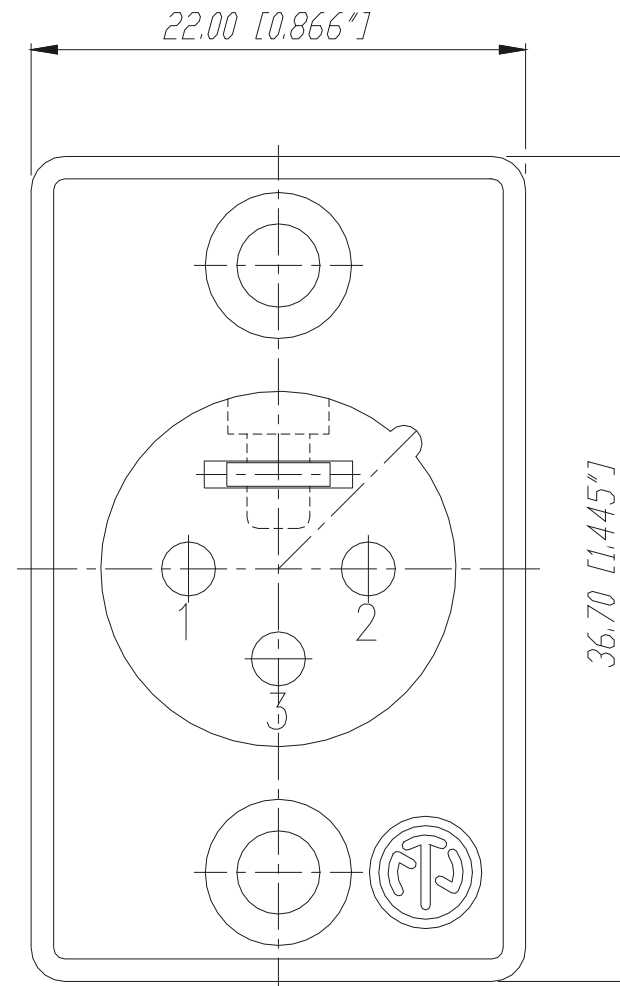
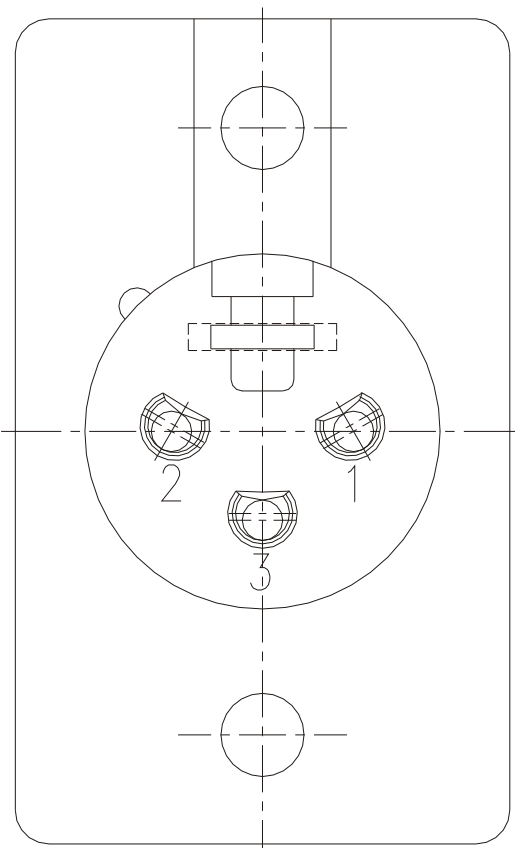
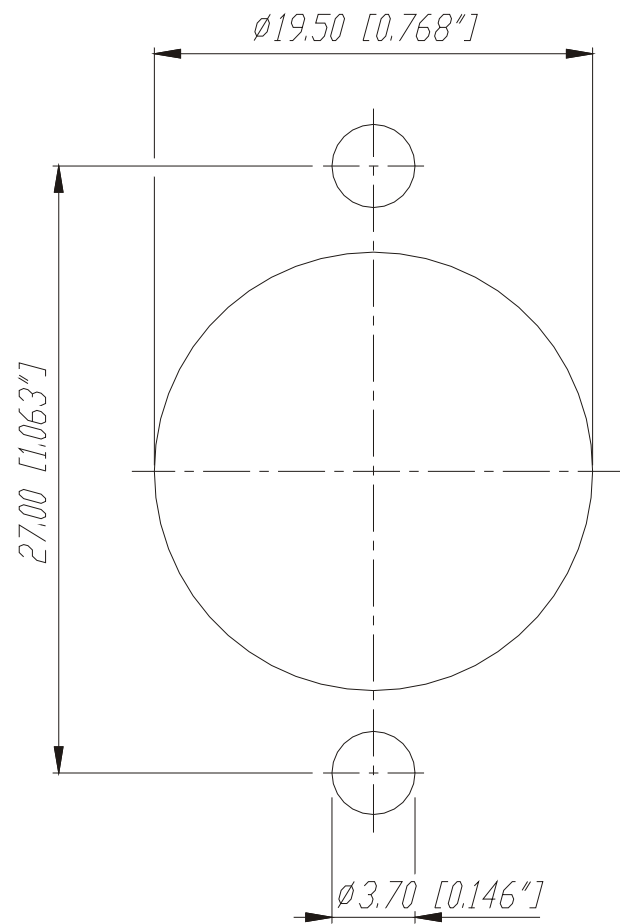


Frontplattenausschnitt (Rückseite)

Panel cut out (rear side)



Ind.	Aenderung	Datum	Name	Werkstoff:	Massstab:	Gezeichnet	Datum	Name	
				*Lieferant darf ohne Ruecksprache nicht geändert werden Zeichnung urheberrechtlich geschuetzt (DIN 34) (C)	3:1	Gezeichnet	26.04.88	Martinek	
						Gepueft			
						Gesehen			
				Benennung:				Ersetzt durch:	Blatt
				NC3MP				Ersatz fuer:	von Blatt
A	Aktuelle Zeichnung	24.03.98	Alinjak	NEUTRIK AG FL-9494 SCHAAN				Zeichn. Nr.	3102 St 11 03