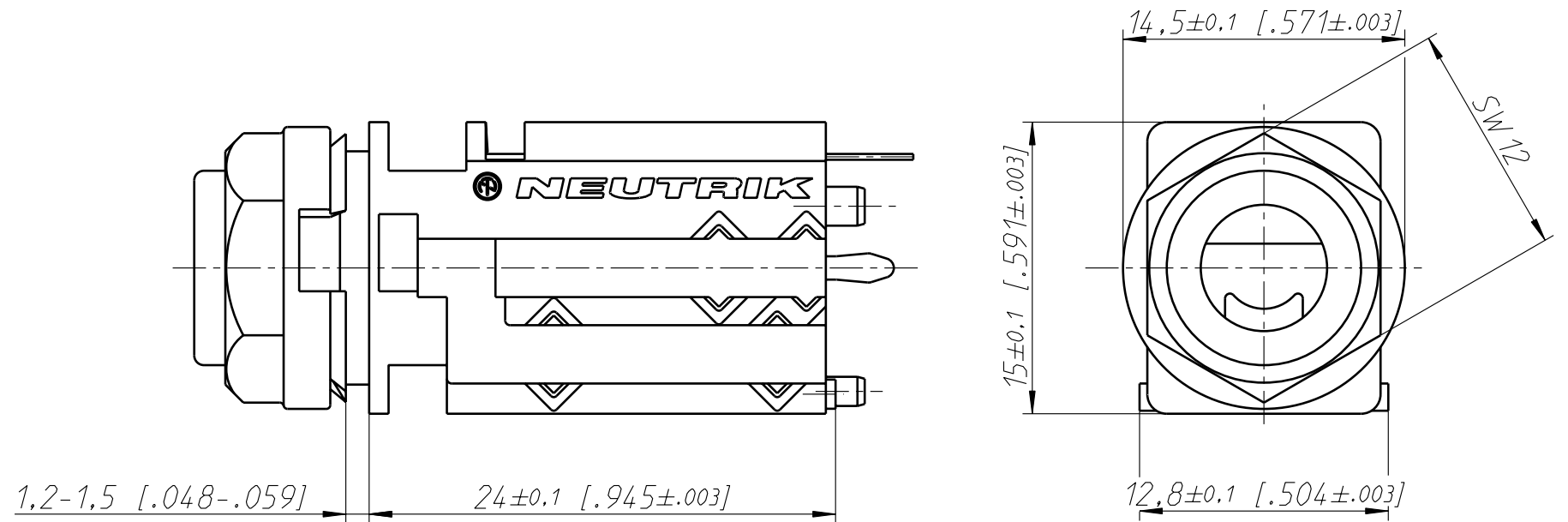
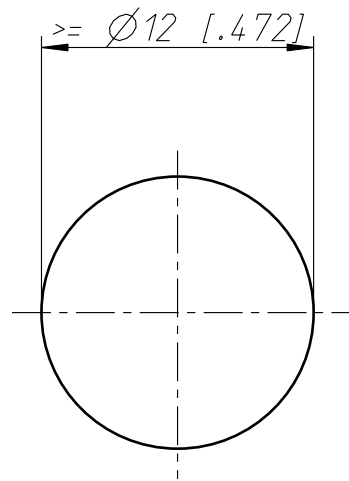
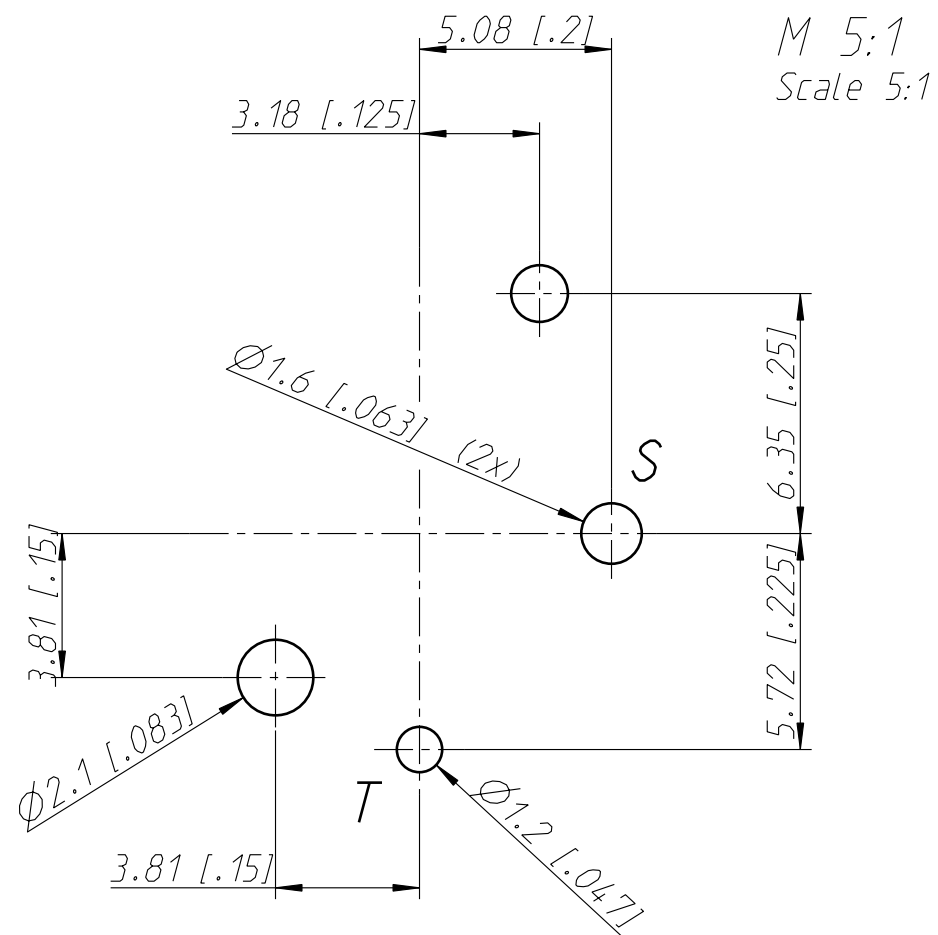


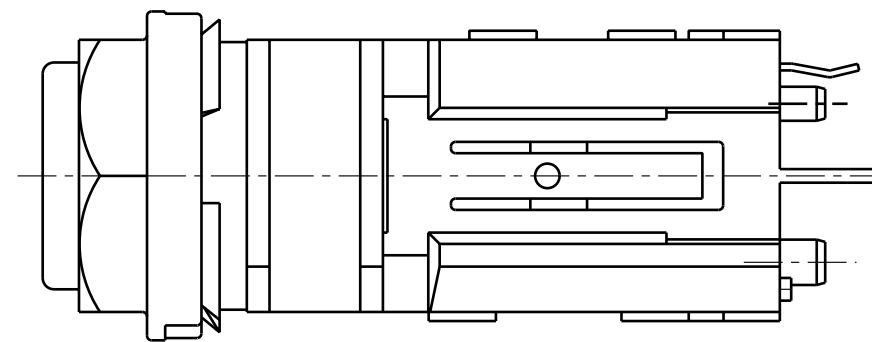
Frontplattenausschnitt (Rückseite)
Panel cut out (rear side)



Print-Bohrplan (Bestückungsseite)
PCB-Layer (component side)



Layout tolerance: ±0.05mm [0.002"]



Allgemeintoleranzen ISO 2768-m	Werkstoff	Massstab:	Datum	Name	
Zeichnung urheberrechtlich geschützt (DIN 34) (C)	-	3:1 (A3)	Gezeichnet	29.11.00	Stupp
			Freigegeben		
Benennung	NJ2FD-V NJ2FD-V		Geaendert	07.08.09	Mijatovic
			Aend.-Nr.	-	Aend.-Index B
			Ersatz fuer: 3102St0718	Blatt 1 von 1 Bl.	
NEUTRIK AG FL-9494 SCHAAN			Zeichn. Nr.	ST-NJ2FD-V	