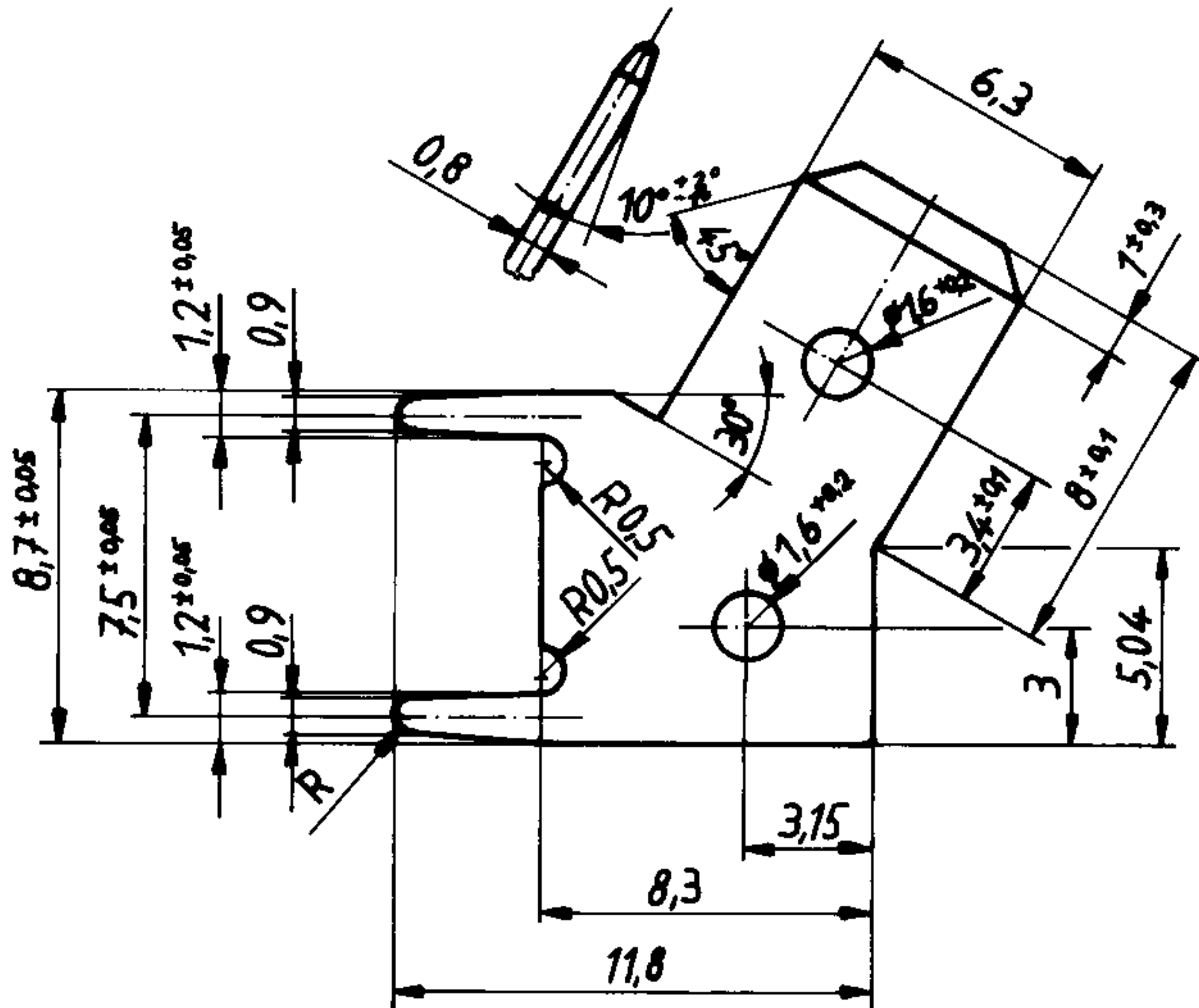



n.Z. 029.297 953EZ-4



Schnittspalt
Freimaßtoleranz ±

gezeichnet	M.P. 87	Dobner	Werkstoff: CuZn37F45	J. OSTERRATH KG SASSMANNSHAUSEN D-5928 BAD LAASPHE	
geprüft		511			
Maßstab 4:1	Flachstecker			Gegr.  1850	Zeichnung-Artikel-Nr. 61-2402-11