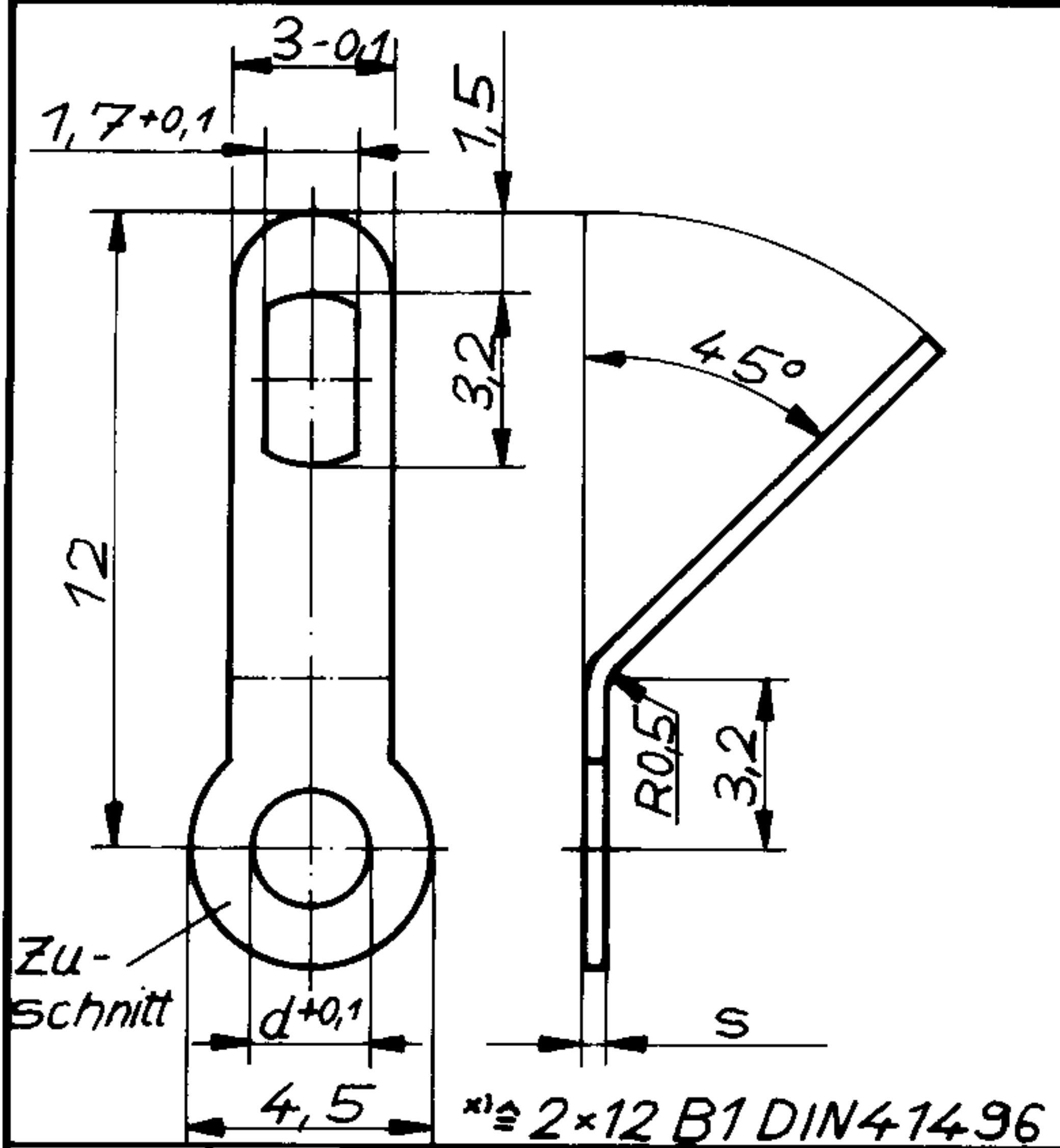


61-2202-xx



2,6	3,2	0,4	A	61-2202-21
2,2	3,2	0,4	A	61-2202-11*
d	e	s	Werkstoff	Artikel-Nr.

Für diese Zeichnung behalten wir uns alle Rechte vor.

gezeichnet	3.10.80	lin.	Werkstoff:
geprüft			MS 63 F 38 = A
Maßstab			
5:1	Lötöse	(802B)	

J. OSTERRATH KG
 SASSMANNSHAUSEN
 D-5926 LAASPHE

Gegr.  1850

Zeichnung - Artikel - Nr.
 61-2202-xx