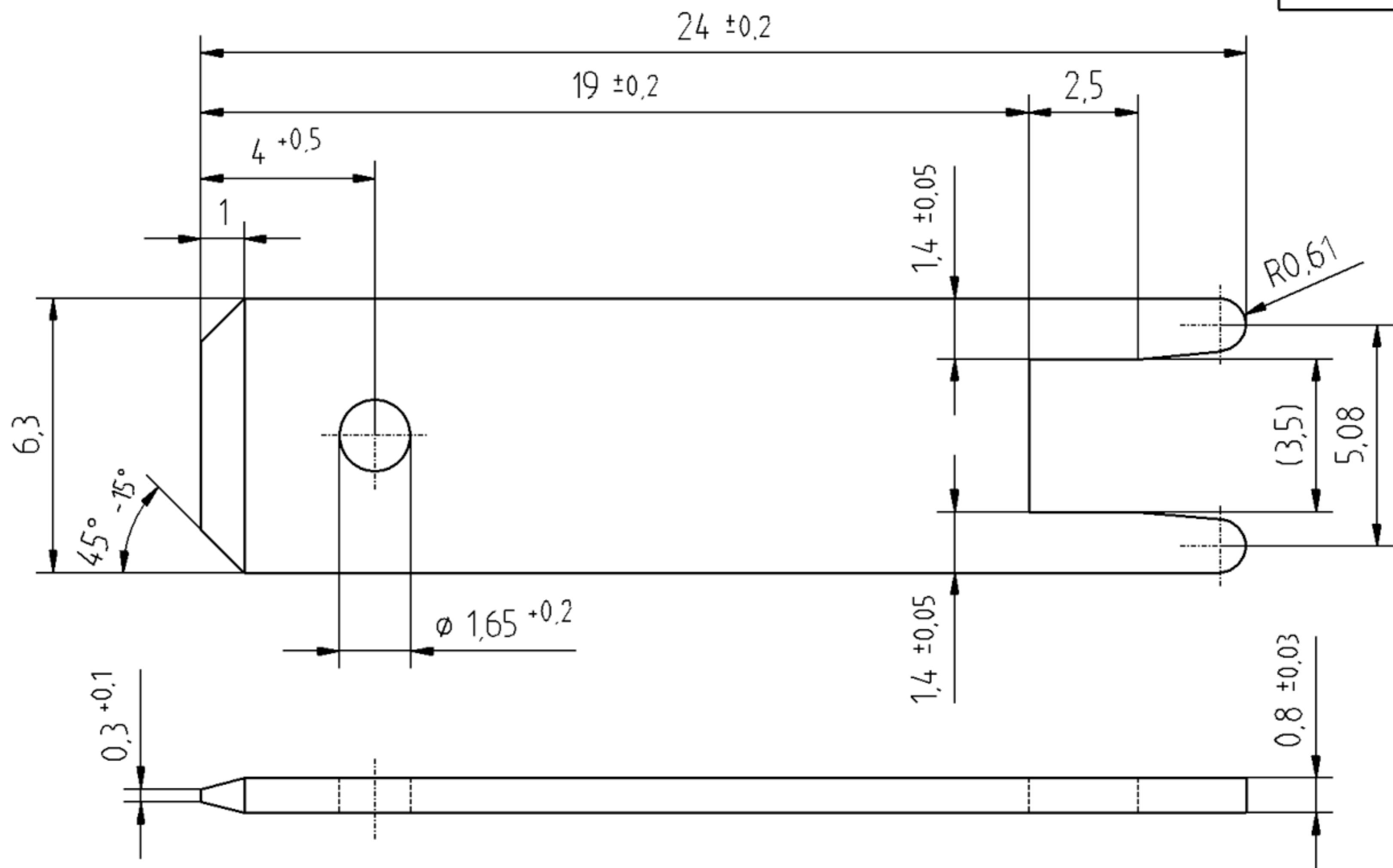


n.Z. 16-0241-011

61-1846-21



gezeichnet	29.5.90	Volland	Werkstoff CuZn37 F44	OSTERRATH GmbH & Co. KG Verbindungstechnische Präzision D-57334 BAD LAASPHE			
geprüft	6.10.08	Völkel		Allgemeintoleranz		Zeichnung - Artikel Nr.	Index
Maßstab	Benennung		Oberfläche (dm ² /1000)	±0,1		61-1846-21	B
5:1	Flachstecker						