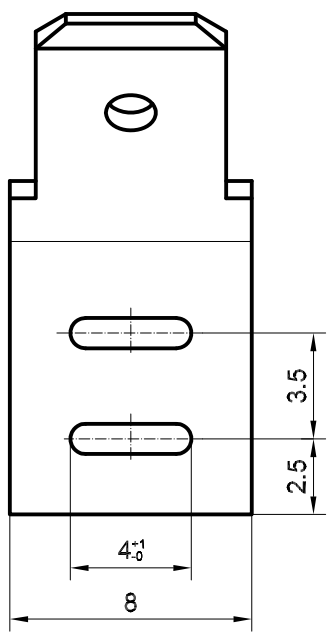
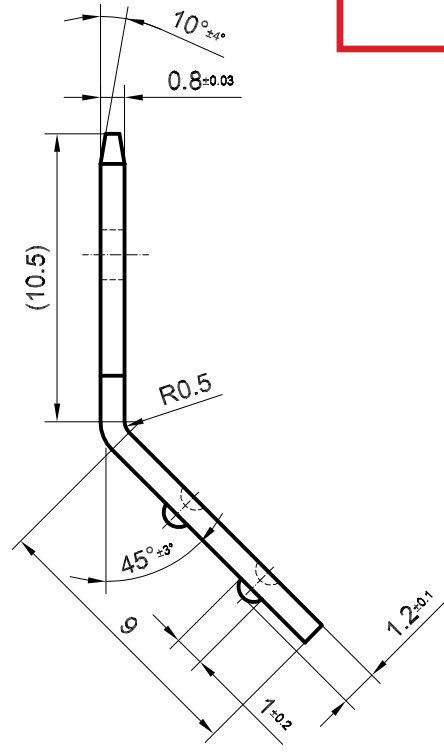
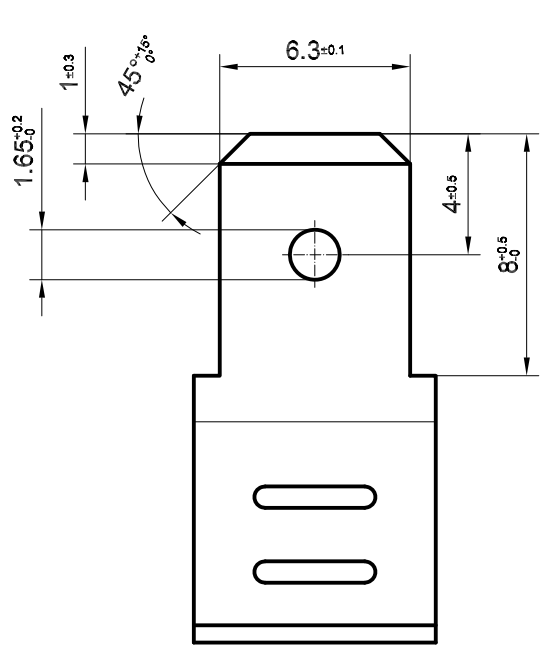


Freigabe für Fabrikation
 Vis.: bü Dat.: 18.01.2011
 Kopie an:
 Vogt Art.-Nr.
38412sba.90



Zul. Abweichungen untolerierter Masse nach ISO 2768-m

		1.0330	blank			
Stück	Gegenstand	Material	Oberfläche			
Steckzunge			Ma&stab	CAD	Datum	Visum
			5 : 1	gez.	23.08.07	Vogt
			gepr.	24.08.07	bü	
Vogt AG Verbindungstechnik			3841/2 SBA		A	