
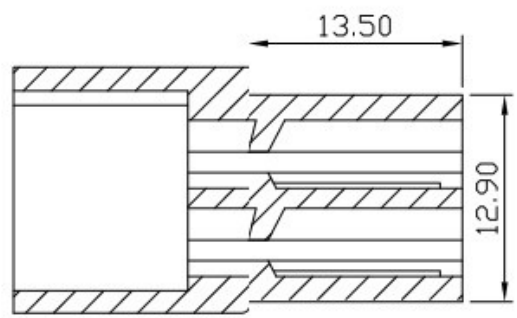
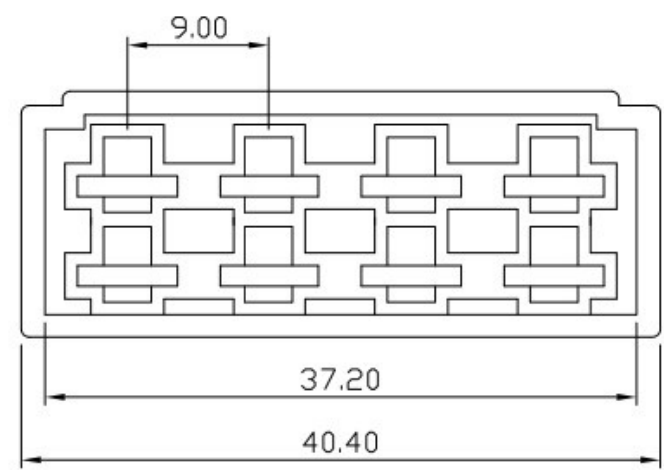
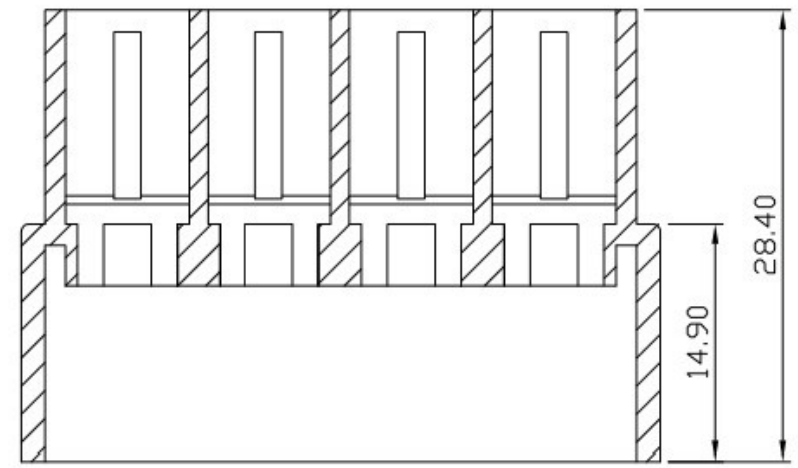


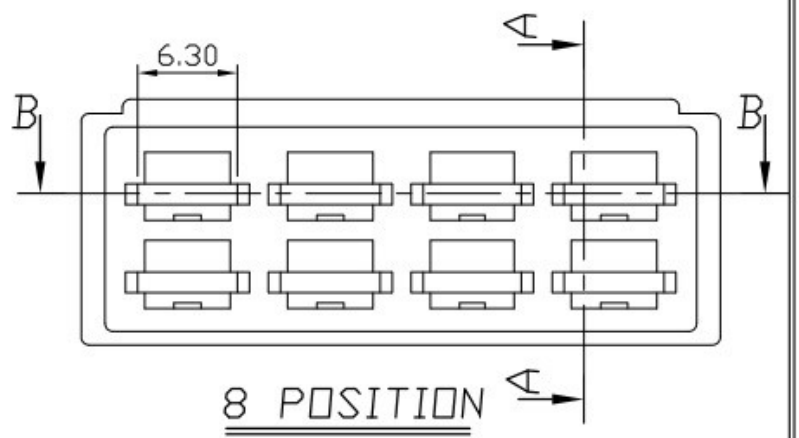
版次 VER	日期 DATE	原因 REVISION	更改者 DRAWN
△			

  
 3RD ANGLE PROJECTION  
 METRIC | A4

NOTE:  
 1. COLOR: NATURAL  
 BLACK  
 GREEN  
 BLUE  
 RED



A-A SECTION



8 POSITION

					審核 CYJ	材質 P.P	一般公差 X : ±0.5 X.XXX : ±0.05	比例 2:1
					APP: 96,3,24	MATERIAL	GENERAL TOLERANCE X.X : ±0.3 ANGLES ±3°	SCALE
					確認 Trista	料厚	包裝數量 100 適用電線	
					CHK: 96,3,23	THICKNESS	PCS/R WIRE RANGE	
編號 PART NO.	處理 FINISH	A點插入力 A INSERTED FORCE	插入力 INSERTED FORCE	拉拔力 TEASILE FORCE	繪圖 Hades DWN: 96,3,22	間距 PITCH	對手件 MATING PART	