

### OCCHIELLO IN OTTONE APERTO - RING - BRASS

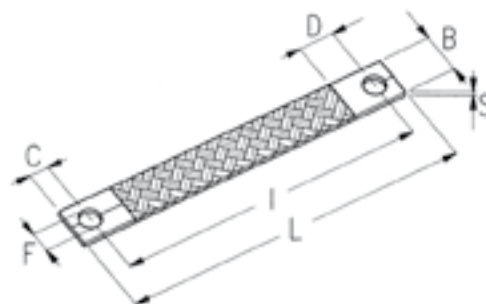


Articolo passivato Type Brass	Articolo stagnato Type Tinned	Esecuzione Execution	Sezione mm <sup>2</sup> Section mm <sup>2</sup> (AWG)	Per vite For screw		F	L	W	S	Conf. pezzi Packing pcs.
				mm	Inch					
BM 91103	BM 91113	sciolti/loose	0,5 ÷ 1 (20-18)	3	# 4	3,2	21	8	0,50	2000
BM 92103	BM 92113	bobina/reel		3	# 4	3,2	21	8	0,50	8000
BM 91104	BM 91114	sciolti/loose	0,5 ÷ 1 (20-18)	4	# 8	4,3	20	8,7	0,60	2000
BM 92104	BM 92114	bobina/reel		4	# 8	4,3	20	8,7	0,60	8000
BM 91105	BM 91115	sciolti/loose	1,0 ÷ 2,5 (18-14)	5	# 10	5,2	20	8,7	0,60	2000
BM 92105	BM 92115	bobina/reel		5	# 10	5,2	20	8,7	0,60	8000
BM 91203	BM 91213	sciolti/loose	1,0 ÷ 2,5 (18-14)	3	# 4	3,2	21	8	0,50	2000
BM 92203	BM 92213	bobina/reel		3	# 4	3,2	21	8	0,50	5000
BM 91204	BM 91214	sciolti/loose	1,0 ÷ 2,5 (18-14)	4	# 8	4,3	20	8,7	0,60	2000
BM 92204	BM 92214	bobina/reel		4	# 8	4,3	20	8,7	0,60	5000
BM 91205	BM 91215	sciolti/loose	1,0 ÷ 2,5 (18-14)	5	# 10	5,2	20	8,7	0,60	2000
BM 92205	BM 92215	bobina/reel		5	# 10	5,2	20	8,7	0,60	5000

La confezione pezzi si intende come multiplo di 10 scatolette.  
Packing are intending multiple of intern 10 boxes.

### TRECCE DI RAME FLESSIBILI PER COLLEGAMENTI DI MESSA A TERRA

### COPPER BRAIDS FOR EARTHING CONNECTIONS



Articolo in rame rosso Type red cooper	Articolo in rame stagnato Type Tinned	Sezione mm <sup>2</sup> Section mm <sup>2</sup>	Per vite For screw Ø mm	F	B	C	D	I	L	S	Conf. pezzi Packing pcs.
BM 60015	BM 61015	10	8	9	17	10	12	130	150	2	25
BM 60020	BM 61020	10	8	9	17	10	12	180	200	2	25
BM 60025	BM 61025	10	8	9	17	10	12	230	250	2	25
BM 60115	BM 61115	16	8	9	17	10	12	130	150	2,5	25
BM 60120	BM 61120	16	8	9	17	10	12	180	200	2,5	25
BM 60125	BM 61125	16	8	9	17	10	12	230	250	2,5	25
BM 60130	BM 61130	16	8	9	17	10	12	300	320	2,5	25
BM 60135	BM 61135	16	8	9	17	10	12	330	350	2,5	25
BM 60142	BM 61142	16	8	9	17	10	12	400	420	2,5	25
BM 60157	BM 61157	16	8	9	17	10	12	550	570	2,5	25
BM 60166	BM 61166	16	8	9	17	10	12	640	660	2,5	25
BM 60215	BM 61215	25	8	9	22	10	12	130	150	3	25
BM 60220	BM 61220	25	8	9	22	10	12	180	200	3	25
BM 60225	BM 61225	25	8	9	22	10	12	230	250	3	25
BM 60230	BM 61230	25	8	9	22	10	12	280	300	3	25

A richiesta possibilità di fornire le trecce con sezioni superiori o lunghezze diverse. Diametro filo elementare 0,20 mm.  
Copper braids with different dimensions on request. Single wire section 0.20 mm<sup>2</sup>.