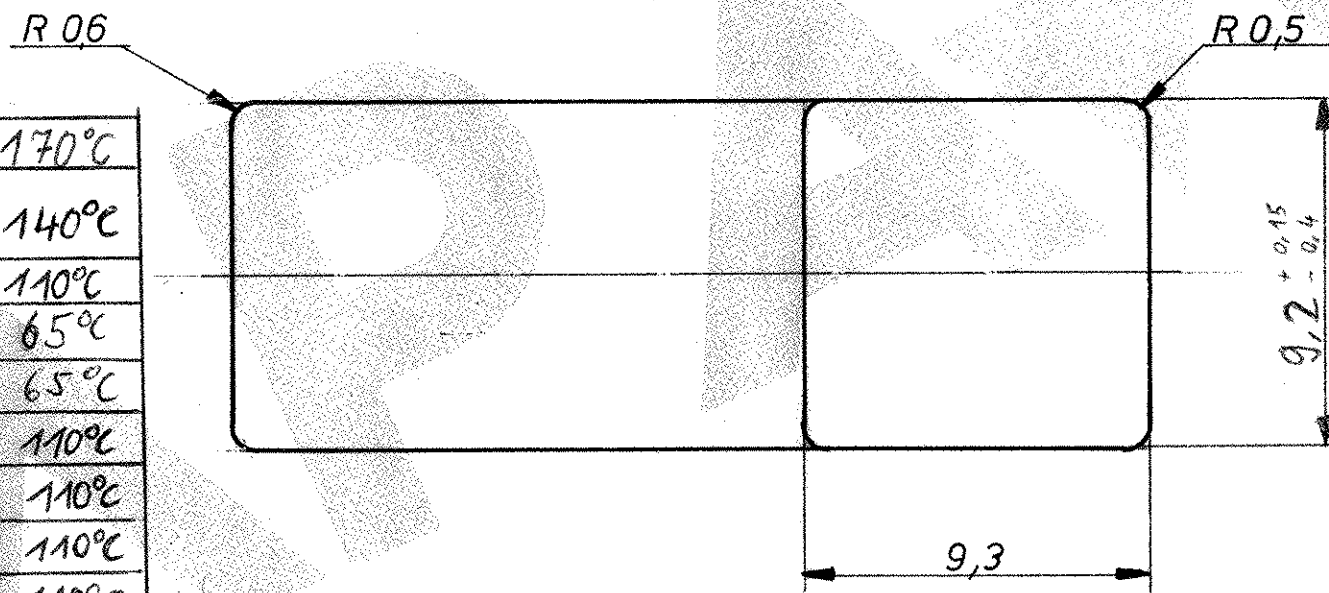
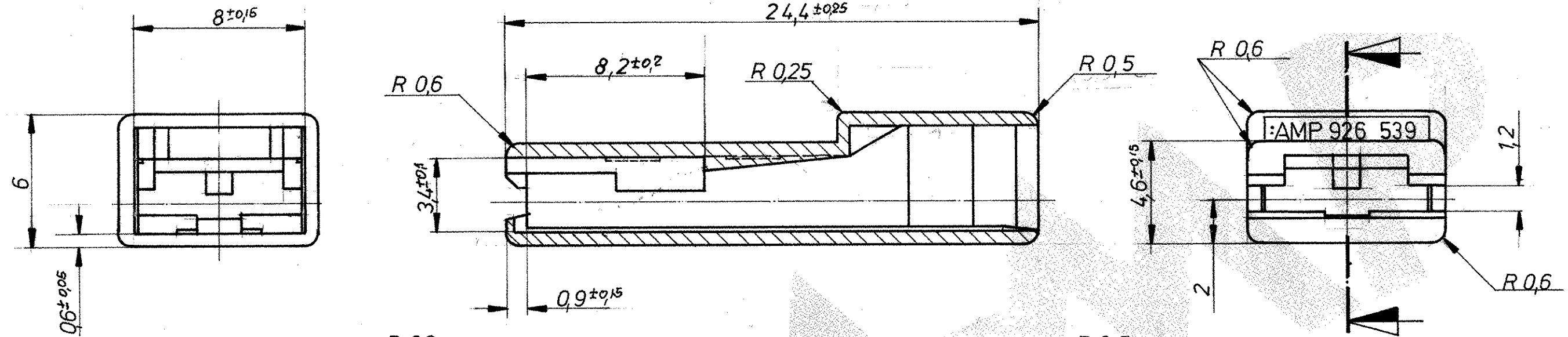
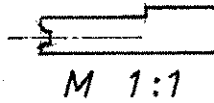


WAR P 78-9526

Index	Änderung	Tag	Name
K6	REVISED PER ECO-11-005150	03MAY11	RK/HMR



1-926 539-7	PA 4.6 GF 15	schwarz	V-2	170°C
1-926 539-6	PA 6.6 ZYTEL E103 HSL	natur	V-2	140°C
1-926 539-5	PA 6.6	weiß	V-2	110°C
1-926 539-4	PP	schwarz	HB	65°C
1-926 539-3	PP	rot	HB	65°C
1-926 539-2	PA 6.6	orange	V-2	110°C
1-926 539-1	PA 6.6	violett	V-2	110°C
1-926 539-0	PA 6.6	gelb	V-2	110°C
926 539-9	PA 6.6	blau	V-2	110°C
926 539-8	PA 6.6	grün	V-2	110°C
926 539-7	PA 6.6	braun	V-2	110°C
926 539-6	PP	natur	HB	65°C
926 539-5	PBT	schwarz	V-0	140°C
926 539-4	PA 6.6	grau	V-2	110°C
926 539-3	PA 6.6 GF 13	schwarz	V-2	105°C
926 539-2	PA 6.6	rot	V-2	110°C
926 539-1	PA 6.6	natur	V-2	110°C



Änderungen, die dem technischen Fortschritt dienen, behalten wir uns vor.

		<b>STE</b> TE Connectivity	
		Benennung	
		Isolationshülse fuer <b>K</b>	
		6.3 mm Steckhülse	
Bestell-Nr.	Werkstoff	Oberfläche Farbe	Zeichnungs-Nr.
Gez. 18.10.78 Joku	Gepr. 17.11.78 Romahy	Gepr.	926539
		Nicht tolerierte Maße ± 0,4 mm ± 1,5°	Format <b>B</b>
		Maßstab 5:1	Blatt-Nr REV K6