

DIS. (DR.) M. SAMBRI
 CONT. (CHK) N. GALLETTO

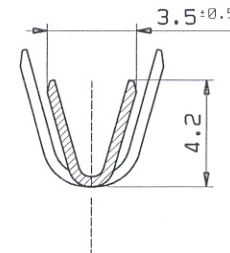
DATA:
 21/04/05

REV. 0

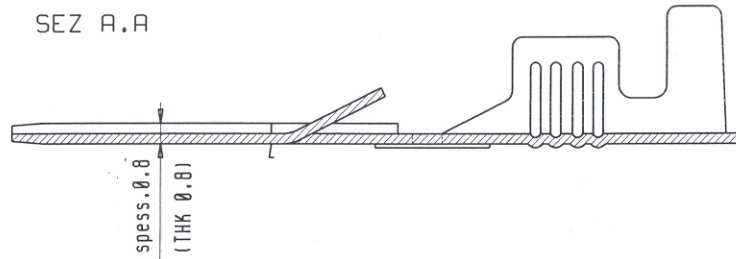
SCALA NON IMPEGNATIVA
 DIMENSIONI IN mm

PROIEZIONE EUROPEA

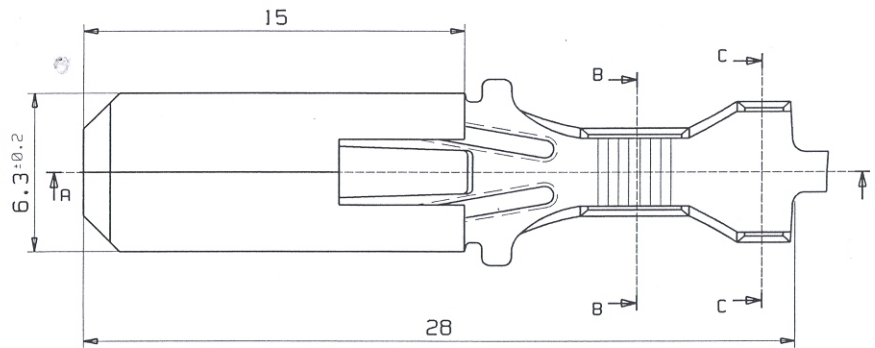
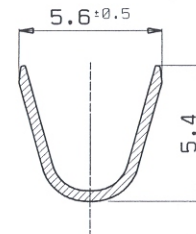
SEZ B.B



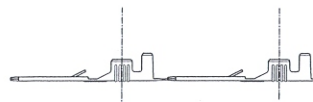
SEZ A.A



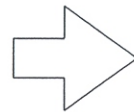
SEZ C.C



Pitch: 30 mm



STATO DI FORNITURA IN BOBINA
 (SUPPLY CONDITION ON REEL)



SENSO DI USCITA DEL TERMINALE
 DALLA BOBINA
 (DIRECTION OFF TOP OF REEL)

MATERIALE-FINITURA/CONFEZIONE (FINISH/MATERIAL/PACKING)	COD.IMP: (IMP P/No)
OTTONE GREGGIO SCIOLTO (BRASS-LOOSE PACKING)	671.00.9
OTTONE STAGNATO SCIOLTO (TIN PLTD BRASS-LOOSE PCK.)	671.01.9
OTTONE GREGGIO IN BOBINA (BRASS-REEL PACKING)	671.00.3
OTTONE STAGNATO IN BOBINA (TIN PLTD BRASS-REEL PCK.)	671.01.3
STAMPO N° (MOULD No) 16	N° PROGRESSIVO (DRW No) C1037
DISEGNO PER IL CLIENTE SOLO PER CODIFICA	CUSTOMER DWG. FOR REFERENCE ONLY
DIAM. ISOLANTE: (INS. DIA. RANGE) 2.2-3.7 mm	SEZ. FILO: (WIRE RANGE) 0.75-2 mmq
TOLLERANZE, SE NON DIVERSAMENTE SPECIFICATO (TOLERANCES UNLESS OTHERWISE SPECIFIED)	± 0.3
ANGOLI (ANGLES)	± 2°
I.M.P. Group	
Via delle Scienze 28/A/1 45038 OCCHIOBELLO (RO)	