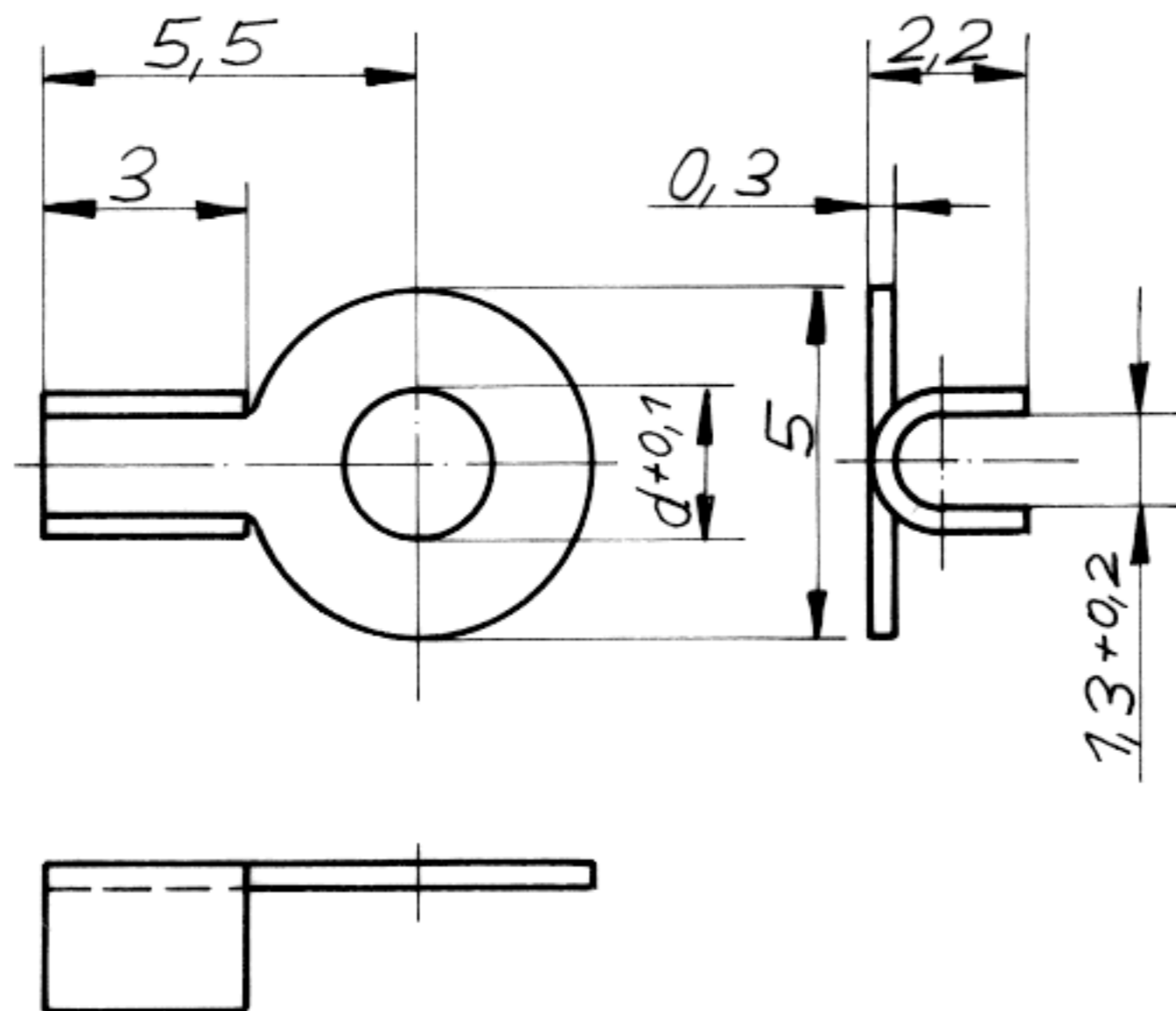



61-2763-XX



3,2	61-2763-31
2,8	61-2763-21
2,2	61-2763-11
d	Artikel-Nr.

Für diese Zeichnung behalten wir uns alle Rechte vor.

gezeichnet	15.5.81	lin.	Werkstoff: MS63F45	J. OSTERRATH KG SASSMANNSHAUSEN D-5928 LAASPHE
geprüft		Gu		
Maßstab	5:1 Kabelschuh			Gegr.  1850
				Zeichnung - Artikel - Nr. 61-2763-XX