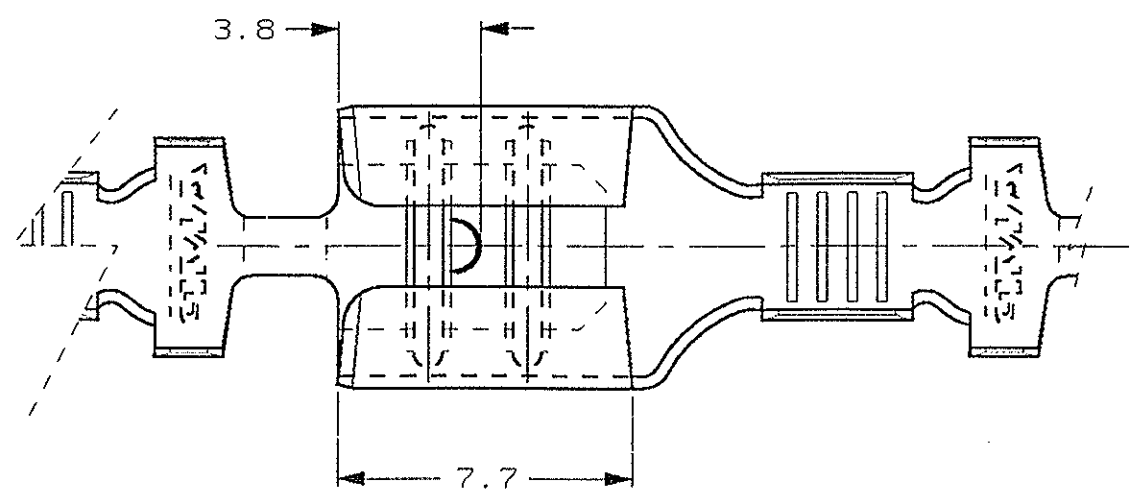


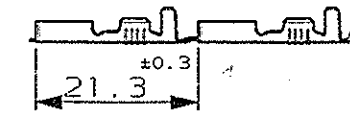
SCALA NON IMPEGNATIVA
(DO NOT SCALE)
DIMENSIONI IN
(DIMENSIONS IN) mm

METRIC

THIRD ANGLE
PROJECTION



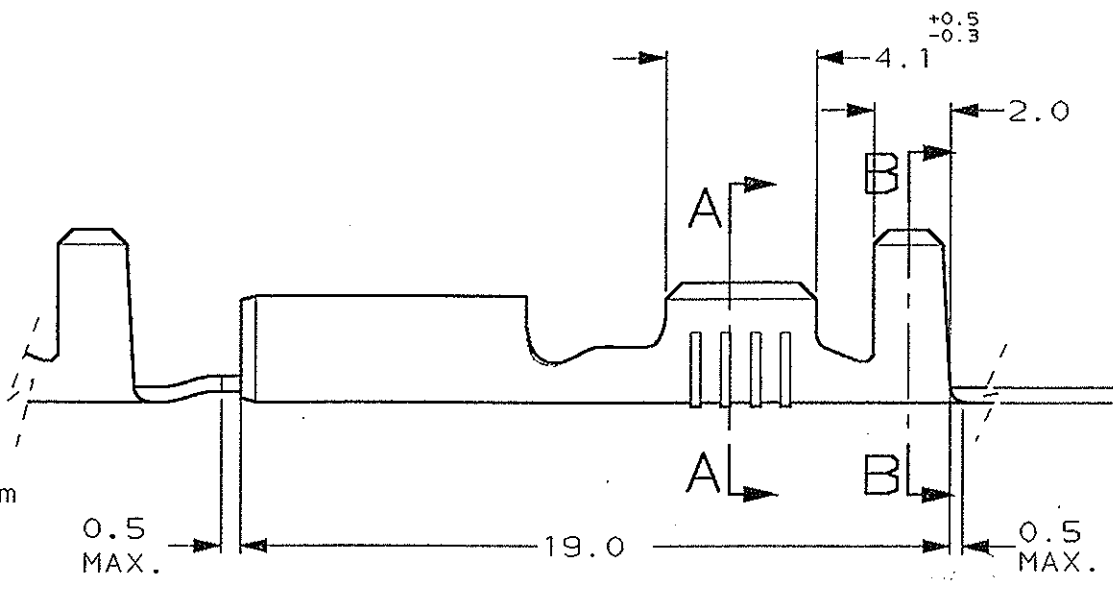
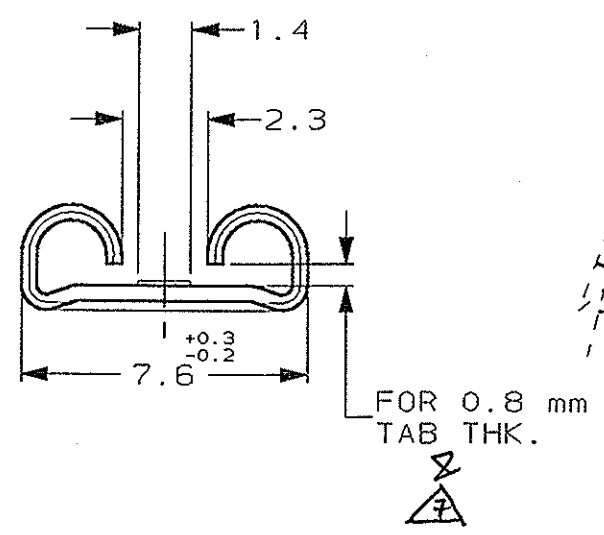
1) STATO DI FORNITURA - SCALA 1:1
(SUPPLY CONDITION - SCALE 1:1)



SENDO DI USCITA
DEL TERMINALE
DALLA BOBINA
(DIRECTION OFF
TOP OF REEL)

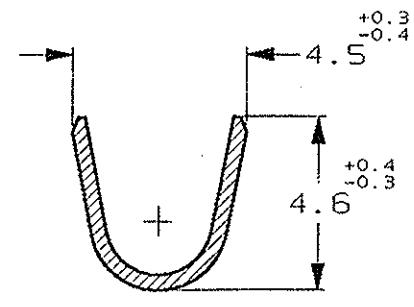
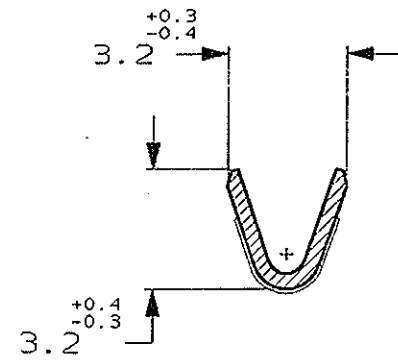
2) SPECIFICA DI PRODOTTO 108-20019
(PRODUCT SPEC. 108-20019)
SPECIFICA DI APPLICAZIONE 114-20023
(APPLICATION SPEC. 114-20023).

- 3 BOBINATO CON INTRODUZIONE DI CARTA INTERPOSTA
(REELED WITH INTERLEAVE PAPER STRIP)
- 4 PER LE VERSIONI IN PEZZI SCIOLTI
VEDERE DISEGNO 160506
(FOR LOOSE PIECE VERSION SEE DRAWING 160506).
- 5 NON IN PRODUZIONE
(NOT YET RELEASE FOR PRODUCTION)
- 6 ADATTO PER ALTA FORZA DI ESTRAZIONE.
(SUITABLE FOR HIGHER EXTRACTION FORCE)
- 7 ADATTO PER TAB SPESSO 0,63 mm.
(FOR 0,63mm TAB THK.)



SEZIONE A-A
(SECTION A-A)

SEZIONE B-B
(SECTION B-B)



NOTE (NOTES)	FINITURA (FINISH)	MATERIALE (MATERIAL)	NUMERO (AMP P/N)	REV
4	STAGNATO (TIN PLATED)	OTTONE (BRASS)	7-160432-3	AW
6	STAGNATO (TINPLATED)	OTTONE (BRASS)	7-160432-2	AW
6	NUDO (UNPLATED)	OTTONE (BRASS)	7-160432-1	AW
3	STAGNATO (TINPLATED)	OTTONE (BRASS)	7-160432-0	AU
	NUDO (UNPLATED)	BRONZO FOSF. (PH. BRONZE)	6-160432-4	AU
	PRE NICHELATO (PRE NICKEL PLATED)	ACCIAIO (STEEL)	6-160432-3	AU
	STAGNATO (TINPLATED)	BRONZO FOSF. (PH. BRONZE)	6-160432-0	AU
	ARGENTATO (SILVER PLATED)	OTTONE (BRASS)	5-160432-7	AW
	STAGNATO (TINPLATED)	OTTONE (BRASS)	5-160432-4	AU
3	NUDO (UNPLATED)	OTTONE (BRASS)	5-160432-3	AW

CUSTOMER DWG. FOR REFERENCE ONLY				DISEGNO PER CLIENTE SOLO PER RIFERIMENTO			
THIS DRAWING IS UNPUBLISHED				RELEASE FOR PUBLICATION			
© COPYRIGHT 19 BY AMP INCORPORATED, HARRISBURG, PA. ALL INTERNATIONAL RIGHT RESERVED. AMP PRODUCTS MAY BE COVERED BY U.S. AND FOREIGN PATENT AND/OR PATENT PENDING							
TOLLERANZE: SE NON DIVERSAMENTE SPECIFICATO (TOLERANCES: UNLESS OTHERWISE SPECIFIED)		DIAM. ISOLANTE (INS. DIA. RANGE)		RANGO FILO (WIRE RANGE)		SCALA (SCALE)	
± 0.3		2.3-3.3		0.5-1.5mm ²		5:1	
ANGOLI (ANGLES)		AMP		AMP ITALIA S.p.A. Corso F.lli Corvi, 15 COLLEGNO (TORINO)			
± 2°		DIS. H. YAALI (DR.) 14 MAY 99		DESCRIZIONE (DESCRIPTION) FASTON® Connector .250 SERIES REC. CONTACT			
REV.		APP. (APP.)		LOC. (LOC.)		FOGLIO (SHEET)	
R1		I A3		MASTER DWG		1 DI (OF) 1	
REV. (REVISION RECORD)		DIS. (DR)		C-160432		AW5	

DISTRIBUZIONE (PRINT DIST.)