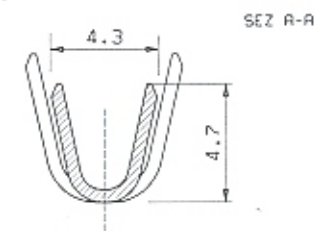
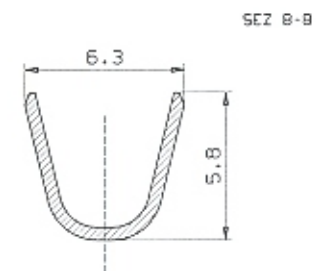
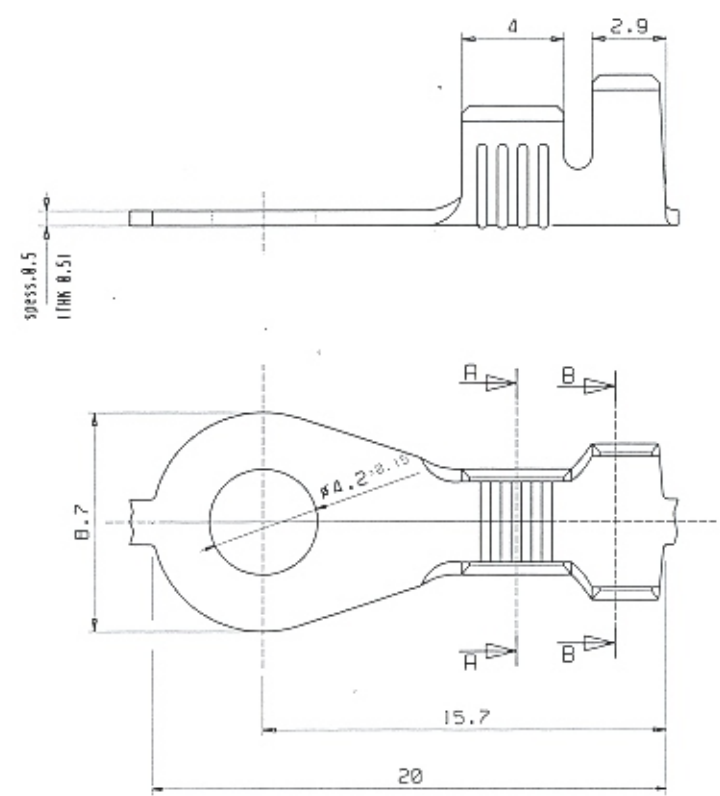


DIS. (DR.) M. SANBRI
 CONT. (CHK) N. GALLETTO

DATA: 21/04/85
 REV. 0

SCALA NON IMPEGNATIVA
 DIMENSIONI IN mm



PASSO 21.8 mm

SENSO DI USCITA DEL TERMINALE
 DALLA BOBINA
 (DIRECTION OFF TOP OF REEL)

STATO DI FORNITURA: SOLO IN BOBINA
 (SUPPLY CONDITION: ON REEL ONLY)

MATERIALE/FINITURA (FINISH/MATERIAL)	COO.IMP: (IMP P/No)
OTTONE GREGGIO: (BRASS)	3804/M.05.00.3
OTTONE STAGNATO (TIN PLTD BRASS)	3804/M.05.01.3
STAMPO N° (MOULD No) 110	N° PROGRESSIVO (DISEGNO: (DRW N°) C1021
DISEGNO PER IL CLIENTE SOLO PER CODIFICA	CUSTOMER DWG. FOR REFERENCE ONLY
DIAM. ISOLANTE: (INS. DIA. RANGE) 2.5-4 mm	SEZ. FILO: (WIRE RANGE) 1-2.5 mm ²
TOLLERANZE, SE NON DIVERSAMENTE SPECIFICATO (TOLERANCES UNLESS OTHERWISE SPECIFIED)	± 0.3
ANGOLI (ANGLES)	± 2°
I.M.P. I.M.P. di Narciso Galletto Via delle Scienze 28/A/1 45038 OCCHIOBELLO (RO)	