

圖號 DRAWING No. :

校訂版次 REVISIONS

品名 NAME: Ring

ITEM No. :

版次	記述 DESCRIPTION	DATE	核可

MAXIMUM ELECTRIC CURRENT

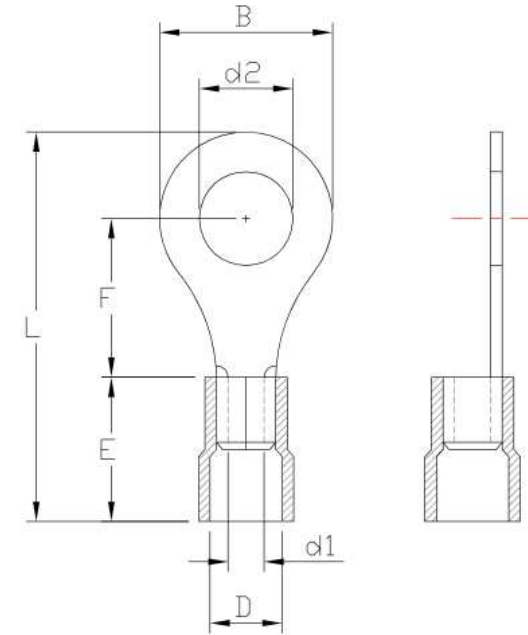
A. W. G	16	14
MAX AMP	18	30



NOTE:

1. MAXIMUM ELECTRICAL RATING: 105°C 600 VOLTS
2. WIRE RANGE: 16-14AWG / 1.5-2.5 mm<sup>2</sup>  
INSULATED COLOR: BLUE
3. MATERIAL THICKNESS: t  
TOLERANCE: ±0.05

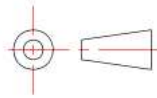
WIRE RANGE AWG/mm <sup>2</sup>	產品編號 ITEM NO.	d2 ±0.20	B ±0.20	F ±0.30	L ±1.00	E ±0.60	D ±0.30	d1 ±0.20	t	
16-14 AWG 1.5-2.5 mm <sup>2</sup>		2.2	6.4	4.3	17.5	10.0	4.5	2.3	0.8	
		3.2	6.4	4.3	17.5					
		3.7	6.4	4.3	17.5					
		3.7	6.6	6.3	19.5					
		3.7	8.5	7.8	22.0					
		ST-081/B	4.3	6.6	6.3					19.5
			4.3	8.5	7.8					22.0
			5.3	8.5	7.8					22.0
			5.3	9.5	7.3					22.0
			6.5	12.0	11.0					27.0
			8.4	12.0	11.0					27.0
			10.5	13.6	13.9					30.7
		13.0	19.2	16.0	35.6					



認可 APPROVALS

製圖 DRAFT: TINA  
設計 DESIGN: KEN  
核可 CHECKED: ANDY

第三視角  
THIRD VIEW



MATERIAL

INSULATION: VINYL  
MATERIAL: COPPER  
TIN PLATING

單位 UNIT

m/m  
比例 SCALE

日期 DATE: 2015.01.05