

4h

ŁĄCZNIKI MINIATUROWE SERII 83 132, 83 133, 83 400 oraz SERII 83 544, 83 545, 83 546 / ВЫКЛЮЧАТЕЛИ МИНИАТЮРНЫЕ СЕРИИ 83 132, 83 133 а так же СЕРИИ 83 544, 83 545, 83 546 / MINIATURE SWITCHES SERIES 83 132, 83 133, 83 400 and SERIES 83 544, 83 545, 83 546

MINIATUROWE ŁĄCZNIKI POZYCYJNE
МИНИАТЮРНЫЕ ВЫКЛЮЧАТЕЛИ / MINIATURE POSITION SWITCHES

Przeznaczenie

Miniaturowe łączniki krańcowe są to łączniki sterowane przez odpowiedni element napędowy. Położenie i prędkość ruchu styków ruchomych oraz czas przełączania ich uzależnione są od położenia i prędkości przesuwu elementu sterującego działającego na popychacz odpowiednią siłą, powodującą zwieranie względnie rozwieranie odpowiednich styków łącznika. Układ styków ruchomych jest niestabilny, tzn. że po ustąpieniu siły działającej na popychacz styki ruchome samoczynnie powracają do położenia wyjściowego. Miniaturowe łączniki krańcowe z napędem ręcznym przeznaczone są do stosowania w zautomatyzowanych układach napędowych oraz obwodach sterowniczych, kontrolnych i pomiarowych prądu przemiennego i stałego.

Miniaturowe łączniki krańcowe z napędem ręcznym charakteryzują się przede wszystkim:

- małymi wymiarami gabarytowymi,
- małą siłą sterowania,
- dużą powtarzalnością parametrów,
- dużą trwałością łączeniową i mechaniczną,
- dużą różnorodnością napędów.

Budowa i działanie

W łącznikach serii 83 132 bez obudowy wewnątrz korpusu wykonanego z tworzywa sztucznego znajdują się styki ruchome przełączne, zwierne lub rozwiernie. Łączniki serii 83 132 wyposażone są w końcówki przyłączowe lutownicze L1 wyprowadzone równolegle do osi wzdłużnej elementu napędowego umożliwiające przyłączenie przewodów o przekroju do 1 mm². W łącznikach serii 83 133 bez obudowy wewnątrz korpusu wykonanego z tworzywa sztucznego znajdują się styki ruchome przełączne, zwierne lub rozwiernie. Łączniki serii 83 133 wyposażone są w końcówki przyłączowe lutownicze L1 lub w końcówki przyłączowe do obwodów drukowanych LO wyprowadzone prostopadłe do osi wzdłużnej elementu napędowego.

Montaż łączników

Korpus łączników typu 83 132 i 83 133 wyposażony jest w dwie tulejki pod wkręty M2 umożliwiające mocowanie łączników na konstrukcjach wsporczych do podłoża.

Предназначение

Миниатюрные выключатели - это выключатели, управляемые через соответствующий приводной элемент.

Положение и скорость движения движущихся контактов, а так же время переключения контактов, зависит от положения и скорости передвижения управляющего элемента, действующего на толкатель с соответствующей силой, вызывающий замыкание или размыкание контактов выключателя. Система движущихся контактов является не стабильной при отсутствии силы, воздействующей на толкатель, движущиеся контакты самодействующим образом возвращаются в исходное положение. Миниатюрные выключатели с ручным приводом предназначены для применения в автоматических (автоматизированных) приводных системах, так в цепях управления, контрольно-измерительных системах переменного и постоянного тока.

Выключатели с ручным приводом характеризуются:

- небольшими размерами
- небольшой силой управления
- большой повторяемостью параметров

Конструкция и принцип действия

Выключатели серии 83 132 имеют корпус из пластмассы, внутри которого находятся движущиеся переключающие контакты, замыкающие и размыкающие.

Выключатели серии 83 132 снабжены соединительными клеммами под пайку L1, выведенные параллельно приводного элемента, возможно подключение проводов с сечением до 1 мм².

Выключатели серии 83 133 имеют корпус из пластмассы, внутри которого находятся движущиеся переключающие контакты, замыкающие и размыкающие.

Выключатели серии 83 132 снабжены соединительными клеммами под пайку L1 или для печатных плат LO, выведенные относительно приводного элемента

Монтаж выключателей

Корпус выключателей типа 83 132 и 83 133 имеют два отверстия под винты M2, для прикрепления к конструкции.

Appropriation

Miniature limit switches are controlled by suitable driving element (actuator). Position and speed of mobile contacts movement and time needed for switching them over depend on position and speed of displacement of the controlling element that operates on the pusher with appropriate force, causing making or breaking contacts of the switch. System of mobile contacts is unstable, it means that after releasing the force operating on pusher, mobile contacts return to the initial, starting position automatically. Miniature limit switches with manual driving element (actuator) are designed to be used in the automated driving systems, control and measurement circuits of alternating and direct current.

Miniature limit switches with manual driving element (actuator) are characterized by:

- small dimensions,
- low controlling force,
- large repeatability of parameters,
- long mechanical and switching life,
- large variety of driving elements (actuators).

Construction and operation

In miniature switches series 83 132 without casing, there are mobile change-over contacts, make or break contacts inside the body made of plastic. Switches series 83 132 are equipped with soldering terminals type L1, which are parallel to the lengthwise axis of casing and enable connecting wires of cross-section 1 mm². In miniature switches series 83 133 without casing, there are mobile change-over contacts, make or break contacts inside the body made of plastic. Switches series 83 133 are equipped with soldering terminals type L1 or printed circuit terminals type LO, which are perpendicular to the lengthwise axis of casing.

Switch assembly

Body of switches type 83 132 and 83 133 is equipped with two funnels for screws M2 that allow switches fastening on bracket constructions to the ground (basis).

4h.1

DANE TECHNICZNE
ТЕХНИЧЕСКИЕ ДАННЫЕ / TECHNICAL DATA

	83 132	83 133	83 400
Znamionowe napięcie izolacji U_i Номинальное напряжение изоляции U_i Rated insulation voltage U_i	250 V		
Znamionowe napięcie łączeniowe U_e AC-15 DC-13 Номинальное коммутируемое напряжение U_e Rated switching voltage U_e	230 V 50...60 Hz 220 V=		
Znamionowy prąd ciągły I_u Коммутируемый ток I_u Rated continuous current I_u	6 A		
Znamionowe prądy łączeniowe: Номинальные коммутируемые токи : Rated switching currents: - dla łączników dwuprzerwowych / для выключателей двухконтактных // for double-contact gap switches $I_u/AC15$ U_e 230V, 50...60Hz $I_u/DC13$ U_e 220 V=	2,5 A 0,3 A		
Prąd znamionowy ograniczony wytrzymywany przy współpracy z bezpiecznikiem Bi-Wts o prądzie znamionowym 16A Номинальный ограниченный ток, выдерживаемый при плавком предохранителе Bi-Wts 16A Limited current (working with fuse cut-out type Bi-Wts of rated current 16A)	1000 A		
Trwałość / Прочность / Life: mechaniczna / механическая / mechanical: - dla łączników dwuprzerwowych bez dodatkowego napędu механическая для выключателей двухконтактных без дополнительного привода for double-gap contact switches without additional drive (actuator) - dla łączników dwuprzerwowych z dodatkowym napędem для выключателей двухконтактных с дополнительным приводом for double-gap contact switches with additional drive (actuator) - dla łączników 83 400 i 83 401 / для выключателей 83 400 i 83 401 / for contact switches 83 400 i 83 401 - dla łączników 83 402 / для выключателей 83 402 for contact switches 83 402	1 x 10 ⁷	0,5 x 10 ⁷	9 x 10 ⁶ 8 x 10 ⁶
łączeniowa / коммутируемая / switching: - dla łączników dwuprzerwowych / для выключателей двухконтактных / for double-gap contact switches : $AC15$ [łączeń] / [включ] / [switches] $DC13$ [łączeń] / [включ] / [switches]	85 x 10 ³ 30 x 10 ³		
Znamionowa częstość łączeń [t/h] Номинальная частота включений [вкл/час] Rated switching frequency per hour	3600		1200
Prędkość elementu napędowego [m/s] Скорость приводного элемента [м/с] Driving element (actuator) speed [m/s]	17 x 10 ⁻⁶ ...1		

 ŁĄCZNIKI MINIATUROWE SERII 83 132, 83 133, 83 400 oraz SERII 83 544, 83 545, 83 546
 МИНИАТЮРНЫЕ ВЫКЛЮЧАТЕЛИ СЕРИИ 83 132, 83 133, 83 400 а также СЕРИИ 83 544, 83 545, 83 546
 MINIATURE SWITCHES SERIES 83 132, 83 133, 83 400 and SERIES 83 544, 83 545, 83 546

		83 132	83 133	83 400
Przekrój przewodów przyłączeniowych Сечение соединительных проводов Cross-section of connecting wires	[mm ²] [mm ²] [mm ²]	0,75...1,5		
Temperatura otoczenia - dla klimatu umiarkowanego Температура окружающей среды - для умеренного климата Ambient temperature - for temperate climate	[°C] [°C] [°C]	-25...+40		
Stopień ochrony / Степень защиты / Protection degree: - korpusu / корпуса / body - końcówek przyłączeniowych / соединительных клемм connecting terminals		IP 40 IP 00	IP 65 IP 65	
Wyrób zgodny z normą Продукция соответствует стандарту Product consistent with standard		IEC 60947-5-1		

4h.2

RODZAJE WŁĄCZNIKÓW ТИПЫ ВЫКЛЮЧАТЕЛЕЙ / SORTS OF SWITCHES

WŁĄCZNIKI MINIATURE W SERII 83 132 i 83 133 / МИНИАТЮРНЫЕ ВЫКЛЮЧАТЕЛИ СЕРИИ 83 132 и 83 133 / MINIATURE SWITCHES SERIES 83 132 and 83 133

WŁĄCZNIKI MINIATURE W PODSTAWOWE / МИНИАТЮРНЫЕ ВЫКЛЮЧАТЕЛИ ОСНОВНЫЕ / ELEMENTARY MINIATURE SWITCHES

Typ łącznika Тип выключателя Type of switch	Położenie działania Рабочее положение Operating position	Siła do przełączenia Сила для приостановки Force for switch-over	Siła do przełączenia powrotnego Сила для возвратной приостановки Force for back switch-over	Dopuszczalna siła napędowa Допустимая приводная сила Allowable driving force	Droga do przełączenia Путь до приостановки Travel for switch-over	Droga po przełączeniu Путь после приостановки Travel after switch-over	Droga różnicowa Путь диф- ференциал- ный Differential travel
	PA (mm) (мм)	FC (N)	FR (N)	FFC (N)	CA (mm) / (мм)	CRA (mm)/ (мм)	CD (mm) / (мм)
1 83 132 83 133	2 7,7 ^{0,2}	3 Max 1,6	4 Min 0,4	5 Max 10	6 Max 0,7 ^{+0,1} _{-0,2}	7 Min 0,3	8 0,35 ^{0,1}

ŁĄCZNIKI MINIATUROWE WYPOSAŻONE W DODATKOWE NAPĘDY/ МИНИАТЮРНЫЕ ВЫКЛЮЧАТЕЛИ ОСНОВНЫЕ С ДОПОЛНИТЕЛЬНЫМ ПРИВОДОМ / MINIATURE SWITCHES EQUIPPED WITH ADDITIONAL DRIVE (ACTUATORS)

Typ łącznika Тип выключателя Type of switch	Długość czynna dźwigni Активная длина рычага Active length of lever (mm) / (мм)	Droga do przestawienia Путь до приостановки Travel for switch-over	Położenie działania Рабочее положение Operating position	Siła do zadziałania Сила для срабатывания/ Force for switch-over
		CA (mm) max / (мм) макс	PA (mm) / (мм)	FC (N) max / макс
83 132 54A 83 133 54A	7,7 ^{±0,2}	1,1	8,2 ^{±0,8}	1,55
	14,75 ^{±0,3}	2,15	9,5 ^{±0,8}	0,80
	35,75 ^{±0,5}	5,15	10 ^{±1,5}	0,34
83 132 54E 83 133 54E	7,5 ^{±0,2}	1,1	14,7 ^{±0,8}	1,6
	14,1 ^{±0,3}	2,05	15,6 ^{±0,8}	0,80
	34,4 ^{±0,5}	5,4	15,6 ^{±1,4}	0,34
83 132 54K 83 133 54K	9,3 ^{±0,3}	1,35	14,7 ^{±0,8}	1,6
	15,4 ^{±0,3}	2,3	15,6 ^{±0,8}	0,75
	35 ^{±0,5}	5,05	16,1 ^{±1,4}	0,33

ZESTAWY ŁĄCZNIKOWE / СОСТАВНЫЕ ВЫКЛЮЧАТЕЛИ / SETS OF SWITCHES

83 132 54A2 83 133 54A2	30 ^{±0,5}	4,3	10,65 ^{±2,8}	0,8
83 132 54A3 83 133 54A3	30 ^{±0,5}	4,3	10,65 ^{±2,8}	1,2


ŁĄCZNIKI MINIATUROWE PODSTAWOWE 83 132 / МИНИАТЮРНЫЕ ВЫКЛЮЧАТЕЛИ НАЧАЛЬНЫЕ 83 132 / ELEMENTARY MINIATURE SWITCHES 83 132

Ze złoconymi końcówkami przyłączowymi / Позолоченные соединительные клеммы / With gold plated terminals

Typ Тип Type	Objaśnienie Описание Description	Nr katalogowy Номер по каталогу Identification number	Masa [g] Масса [г] Weight (g) ±15%
1 83 132	2 Z zestykiem przełącznym dwuprzerwowym o tej samej biegunowości, o czterech końcówkach przyłączowych wyprowadzonych prostopadle do osi wzdłużnej elementu napędowego, z tulejkami w otworach mocujących Переключающий контакт двухперерывный, одной полярности, с четырьмя соединительными клеммами, выведенных перпендикулярно к продольной оси приводного элемента, с втулками в крепежных отверстиях With change-over, double gap contact at the same polarity, with four terminals, which are perpendicular to the axis of driving element, with funnels (sleeves) in mounting holes	3 59-691012	4 1,9






Ze srebrzonymi końcówkami przyłączowymi / Посеребренные соединительные клеммы / With silver plated terminals

1	2	3	4
 83 132s	Z zestykiem przełącznym dwuprzerwowym o tej samej biegunowości, o czterech końcówkach przyłączowych wyprowadzonych prostopadle do osi wzdłużnej elementu napędowego, z tulejkami w otworach mocujących Переключающий контакт двухперерывный, одной полярности, с четырьмя соединительными клеммами, выведенных перпендикулярно к продольной оси приводного элемента, с втулками в крепежных отверстиях With change-over, double gap contact at the same polarity, with four terminals, which are perpendicular to the axis of driving element, with funnels (sleeves) in mounting holes	59-691101	1,9

ŁĄCZNIKI MINIATUROWE 83 132 Z NAPĘDEM DODATKOWYM / МИНИАТЮРНЫЕ ВЫКЛЮЧАТЕЛИ 83 132 С ДОПОЛНИТЕЛЬНЫМ ПРИВОДОМ / MINIATURE SWITCHES 83 132 WITH ADDITIONAL DRIVE

Typ łącznika Тип выключателя Type of switch	Objaśnienie typu Описание Description	Długość dźwigni Длина рычага Lever length [mm]/[мм]	Masa (g) Масса (г) Weight (g)	Nr katalogowy Номер по каталогу Identification number
1	2	3	4	5

Ze złotymi końcówkami przyłączowymi / Позолоченные соединительные клеммы / With gold plated terminals

	83 132 54 AR-7,7	Łącznik 83 132 sterowany dźwignią płaską	7,7	2,1	59-681112
	83 132 54 AR-14,75	Выключатель 83 132 управляемый плоским рычагом	14,75	2,15	59-681122
	83 132 54 AR-35,75	Miniature switch 83 132 controlled by flat lever	35,75	2,3	59-681132
	83 132 54 ER-7,5	Łącznik 83 132 sterowany dźwignią płaską z rolką w osi dźwigni	7,5	2,3	59-681312
	83 132 54 ER-14,1	Выключатель 83 132 управляемый плоским рычагом с роликом	14,1	2,4	59-681322
	83 132 54 ER-34,4	Miniature switch 83 132 controlled by flat lever with roll in the axis of lever	34,4	2,5	59-681332
	83 132 54 KR-9,3	Łącznik 83 132 sterowany dźwignią płaską z rolką w poprzek osi dźwigni	9,3	2,3	59-681512
	83 132 54 KR-15,4	Выключатель 83 132 управляемый плоским рычагом с роликом поперёк оси рычага	15,4	2,4	59-681522
	83 132 54 KR-35,0	Miniature switch 83 132 controlled by flat lever with roll across the axis of lever	35,0	2,7	59-681532

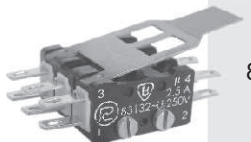
Ze srebrzonymi końcówkami przyłączowymi / Посеребренные соединительные клеммы / With silver plated terminals

	1	2	3	4	5
	83 132s 54 AR-7,7	Łącznik 83 132s sterowany dźwignią płaską Выключатель 83 132s управляемый плоским рычагом Miniature switch 83 132s controlled by flat lever	7,7	2,1	59-682711
	83 132s 54 AR-14,75		14,75	2,15	59-682721
	83 132s 54 AR-35,75		35,75	2,3	59-682731
	83 132s 54 ER-7,5	Łącznik 83 132s sterowany dźwignią płaską z rolką w osi dźwigni Выключатель 83 132s управляемый плоским рычагом с роликом Miniature switch 83 132s controlled by flat lever with roll in the axis of lever	7,5	2,3	59-682911
	83 132s 54 ER-14,1		14,1	2,4	59-682921
	83 132s 54 ER-34,4		34,4	2,5	59-682931
	83 132s 54 KR-9,3	Łącznik 83 132s sterowany dźwignią płaską z rolką w poprzek osi dźwigni Выключатель 83 132s управляемый плоским рычагом с роликом поперёк оси рычага Miniature switch 83 132s controlled by flat lever with roll across the axis of lever	9,3	2,3	59-684111
	83 132s 54 KR-15,4		15,4	2,4	59-684121
	83 132s 54 KR-35,0		35,0	2,7	59-684131

ZESTAWY ŁĄCZNIKOWE 83 132 / СОСТАВНЫЕ ВЫКЛЮЧАТЕЛИ 83 132 / SETS OF SWITCHES 83 132


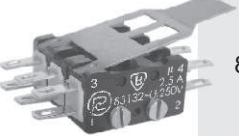
1	2	3	4	5
Typ łącznika Тип выключателя Type of switch	Objaśnienie typu Описание Description	Długość dźwigni Длина рычага Lever length [mm]/[мм]	Masa (g) Масса (г) Weight (g)	Nr katalogowy Номер по каталогу Identification number

Ze złotymi końcówkami przyłączowymi / Позолоченные соединительные клеммы / With gold plated terminals

	83 132 54 A2	Dwa łączniki 83 132 sterowane dźwignią płaską Два выключателя 83 132 управляемые плоским рычагом Set of two miniature switches 83 132 controlled by flat lever	30	5,8	59-601012
		83 132 54 A3	Trzy łączniki 83 132 sterowane dźwignią płaską Три выключателя 83 132 управляемые плоским рычагом Set of three miniature switches 83 132 controlled by flat lever	30	8,7

Ze srebrzonymi końcówkami przyłączowymi / Посеребренные соединительные клеммы / With silver plated terminals

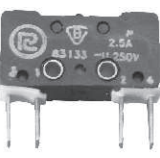

MINIATUROWE ŁĄCZNIKI POZYCYJNE
МИНИАТЮРНЫЕ ВЫКЛЮЧАТЕЛИ / MINIATURE POSITION SWITCHES

1	2	3	4	5
 83 132s 54 A2	Dwa łączniki 83 132s sterowane dźwignią płaską Два выключателя 83 132s управляемые плоским рычагом Set of two miniature switches 83 132s controlled by flat lever	30	5,8	59-601051
 83 132s 54 A3	Trzy łączniki 83 132s sterowane dźwignią płaską Три выключателя 83 132s управляемые плоским рычагом Set of three miniature switches 83 132s controlled by flat lever	30	8,7	59-601071

ŁĄCZNIKI MINIATUROWE PODSTAWOWE 83 133 / МИНИАТЮРНЫЕ ВЫКЛЮЧАТЕЛИ НАЧАЛЬНЫЕ 83 133 / ELEMENTARY MINIATURE SWITCHES 83 133

Typ Тип Type	Objaśnienie typu Описание Description	Nr katalogowy Номер по каталогу Identification number	Masa [g] Масса[r] Weight (g) ±15%
1	2	3	4

Ze złotymi końcówkami przyłączowymi / Позолоченные соединительные клеммы / With gold plated terminals

 83 133	<p>Z zestykiem przełącznym dwuprzerwowym o tej samej biegunowości, o czterech końcówkach przyłączowych wyprowadzonych równolegle do osi wzdłużnej elementu napędowego, z tulejkami w otworach mocujących - z lutowniczymi końcówkami przyłączeniowymi L1</p> <p>С переключающим контактом, двухперерывный, с четырьмя соединительными клеммами, выведенных параллельно к продольной оси приводного элемента, с втулками в крепежных отверстиях, соединительные контакты для пайки L1.</p> <p>With change-over, double gap contact at the same polarity, with four terminals, which are parallel to the axis of driving element, with funnels (sleeves) in mounting holes - with soldering terminals type L1</p>	59-691022	2,1
 83 133(L0)	<p>Z zestykiem przełącznym dwuprzerwowym, ... - patrz łącznik 83 133 - z końcówkami przyłączowymi do obwodów drukowanych LO</p> <p>С переключающим контактом, двухперерывный... - см. Выключатель 83 133, соединительные контакты для печатных плат LO.</p> <p>With change-over, double gap contact at the same polarity, with four terminals, which are parallel to the axis of driving element, with funnels (sleeves) in mounting holes - with terminals for printed circuits type LO</p>	59-691032	2,1

Ze srebrzonymi końcówkami przyłączowymi / Посеребренные соединительные клеммы / With silver plated terminals

	83 133s	<p>Z zestykiem przełącznym dwuprzerwowym o tej samej biegunowości, o czterech końcówkach przyłączowych wyprowadzonych równoległe do osi wzdłużnej elementu napędowego, z tulejkami w otworach mocujących, lutowniczymi końcówkami przyłączeniowymi L1</p> <p>С переключаящим контактом, двухперерывный, с четырьмя соединительными клеммами, выведенных параллельно к продольной оси приводного элемента, с втулками в крепежных отверстиях, соединительные контакты для пайки L1.</p> <p>With change-over, double gap contact at the same polarity, with four terminals, which are parallel to the axis of driving element, with funnels (sleeves) in mounting holes with soldering terminals type L1</p>	59-691111	2,1
	83 133(LO)s	<p>Z zestykiem przełącznym dwuprzerwowym, ... - patrz łącznik 83 133s - z końcówkami przyłączeniowymi do obwodów drukowanych LO</p> <p>Выключатель 83 133s, соединительные контакты для печатных плат LO.</p> <p>With change-over, double gap contact at the same polarity, with four terminals, which are parallel to the axis of driving element, with funnels (sleeves) in mounting holes - with terminals for printed circuits type LO</p>	59-691091	2,1

ŁĄCZNIKI MINIATUREWNE 83 133 Z NAPIEDEM DODATKOWYM / МИНИАТЮРНЫЕ ВЫКЛЮЧАТЕЛИ 83 133 С ДОПОЛНИТЕЛЬНЫМ ПРИВОДОМ / MINIATURE SWITCHES 83 133 WITH ADDITIONAL DRIVE

1 Typ łącznika Тип выключателя Type of switch	2 Objaśnienie typu Описание Description	3 Długość dźwigni Длина рычага Lever length [mm]/[mm]	4 Masa (g) Масса (г) Weight (g)	5 Nr katalogowy Номер по каталогу Identification number
--	--	---	--	--

Ze złotymi końcówkami przyłączowymi / Позолоченные соединительные клеммы / With gold plated terminals


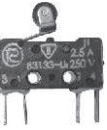
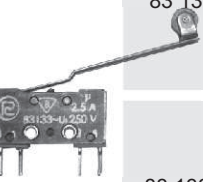
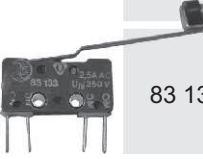

	83 133 54 AR-7,7	Łącznik 83 133 sterowany dźwignią płaską z lutowniczymi końcówkami przyłączeniowymi L1	7,7	2,3	59-681212
	83 133 54 AR-14,75	Выключатель 83 133 управляемый плоским рычагом, соединительные контакты для паяния L1	14,75	2,35	59-681222
	83 133 54 AR-35,75	Miniature switch 83 133 controlled by flat lever with soldering terminals type L1	35,75	2,55	59-681232
	83 133(LO) 54 AR-14,75	Łącznik 83 133 sterowany dźwignią płaską z końcówkami przyłączeniowymi do obwodów drukowanych LO	14,75	2,35	59-6860222
	83 133(LO) 54 AR-35,75	Выключатель 83 133 управляемый плоским рычагом с роликом в оси рычага, соединительные контакты для печатных плат LO	35,75	2,55	59-6860432
	83 133(LO) 54 AR-35,75	Miniature switch 83 133 controlled by flat lever with terminals for printed circuits type LO	35,75	2,55	59-6860432

ŁĄCZNIKI MINIATUREWNE SERII 83 132, 83 133, 83 400 oraz SERII 83 544, 83 545, 83 546
 МИНИАТЮРНЫЕ ВЫКЛЮЧАТЕЛИ СЕРИИ 83 132, 83 133, 83 400 а также СЕРИИ 83 544, 83 545, 83 546
 MINIATURE SWITCHES SERIES 83 132, 83 133, 83 400 and SERIES 83 544, 83 545, 83 546

	1	2	3	4	5
	83 133 54 ER-7,5	Łącznik 83 133 sterowany dźwignią płaską z rolką w osi dźwigni z końc. lutowniczymi przyłączeniowymi L1 Выключатель 83 133 управляемый плоским рычагом с роликом в оси рычага, соединительные контакты для паяния L1 Miniature switch 83 133 controlled by flat lever with roll in the axis of lever, with soldering terminals type L1	7,5	2,5	59-681412
	83 133 54 ER-14,1		14,1	2,6	59-681422
	83 133 54 ER-34,4		34,4	2,9	59-681432
	83 133(LO) 54ER-14,1	Łącznik 83 133 sterowany dźwignią płaską z rolką w osi dźwigni z końcówkami przyłączeniowymi do obwodów drukowanych LO Выключатель 83 133 управляемый плоским рычагом с роликом в оси рычага, соединительные контакты для печатных плат LO Miniature switch 83 133 controlled by flat lever with roll in the axis of lever, with terminals for printed circuits type LO	14,1	2,6	59-6862622
	83 133(LO) 54ER-34,4		34,4	2,9	59-6862732
	83 133 54 KR-9,3	Łącznik 83 133 sterowany dźwignią płaską z rolką w poprzek osi dźwigni z końcówkami lutown. przyłącz. L1 Выключатель 83 133 управляемый плоским рычагом с роликом поперёк оси рычага, соединительные контакты для паяния L1 Miniature switch 83 133 controlled by flat lever with roll across the axis of lever, with soldering terminals type L1	9,3	2,5	59-681612
	83 133 54 KR-15,4		15,4	2,6	59-681622
	83 133 54 KR-35,0		35,0	2,9	59-681632
	83 133 54(LO) KR-15,4	Łącznik 83 133 sterowany dźwignią płaską z rolką w poprzek osi dźwigni z końcówkami przyłączeniowymi do obwodów drukowanych LO Выключатель 83 133 управляемый плоским рычагом с роликом поперёк оси рычага, соединительные контакты для печатных плат LO Miniature switch 83 133 controlled by flat lever with roll across the axis of lever, with terminals for printed circuits type LO	15,4	2,6	59-6865022

Ze srebrzonymi końcówkami przyłączowymi / Посеребренные соединительные клеммы / With silver plated terminals


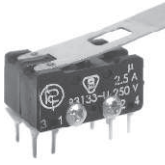
	Typ łącznika Тип выключателя Type of switch	Objaśnienie typu Описание Description	Długość dźwigni Длина рычага Lever length [mm]/[мм]	Masa (g) Масса (г) Weight (g)	Nr katalogowy Номер по каталогу Identification number
	83 133s 54 AR-7,7	Łącznik 83 133s sterowany dźwignią płaską z lutowniczym i końcówkami przyłączeniowymi L1 Выключатель 83 133s управляемый плоским рычагом, соединительные контакты для паяния L1 Miniature switch 83 133s controlled by flat lever with soldering terminals type L1	7,7	2,3	59-682811
	83 133s 54 AR-14,75		14,75	2,35	59-682821
	83 133s 54 AR-35,75		35,75	2,55	59-682831

1	2	3	4	5
	83 133s(LO) 54AR-7,7	7,7	2,3	59-6860511
	83 133s(LO) 54AR-14,75	14,75	2,35	59-6860621
	83 133s(LO) 54 AR-35,75	35,75	2,55	59-6860831
	83 133s 54 ER-7,5	7,5	2,5	59-684011
	83 133s 54 ER-14,1	14,1	2,6	59-684021
	83 133s 54 ER-34,4	34,4	2,9	59-684031
	83 133s(LO) 54 ER-14,1	14,1	2,6	59-6863021
	83 133s(LO) 54 ER-34,4	34,4	2,9	59-6863131
	83 133s 54 KR-9,3	9,3	2,5	59-684211
	83 133s 54 KR-15,4	15,4	2,6	59-684221
	83 133s 54 KR-35,0	35,0	2,9	59-684231
	83 133s(LO) 54 KR-9,3	9,3	2,5	59-6865211
	83 133s(LO) 54 KR-15,4	15,4	2,6	59-6865321
	83 133s(LO) 54 KR-35,0	35,0	2,9	59-6865431


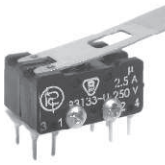

ZESTAWY ŁĄCZNIKOWE 83 133 / СОСТАВНЫЕ ВЫКЛЮЧАТЕЛИ 83 133 / SETS OF SWITCHES 83 133

Typ łącznika Тип выключателя Type of switch	Objaśnienie typu Описание Description	Długość dźwigni Длина рычага Lever length [mm]/[mm]	Masa (g) Масса (г) Weight (g)	Nr katalogowy Номер по каталогу Identification number
---	---	--	-------------------------------------	---

Ze złotymi końcówkami przyłączowymi / Позолоченные соединительные клеммы / With gold plated terminals

	83 133 54 A2	Dwa łączniki 83 133 sterowane dźwignią płaską Два выключателя 83 133 управляемые плоским рычагом Set of two miniature switches 83 133 controlled by flat lever	30	6,2	59-601022
	83 133(LO) 54 A2	Dwa łączniki 83 133 sterowane dźwignią płaską Два выключателя 83 133 управляемые плоским рычагом Set of two miniature switches 83 133 controlled by flat lever	30	6,2	59-612892
	83 133 54 A3	Trzy łączniki 83 133 sterowane dźwignią płaską Три выключателя 83 133 управляемые плоским рычагом Set of three miniature switches 83 133 controlled by flat lever	30	8,9	59-601042

Ze srebrzonymi końcówkami przyłączowymi / Посеребренные соединительные клеммы / With silver plated terminals

	83 133s 54 A2	Dwa łączniki 83 133s sterowane dźwignią płaską Два выключателя 83 133s управляемые плоским рычагом Set of two miniature switches 83 133s controlled by flat lever	30	6,2	59-601061
	83 133s(LO) 54 A2	Dwa łączniki 83 133s sterowane dźwignią płaską Два выключателя 83 133s управляемые плоским рычагом Set of two miniature switches 83 133s controlled by flat lever	30	6,2	59-612731
	83 133s 54 A3	Trzy łączniki 83 133s sterowane dźwignią płaską Три выключателя 83 133s управляемые плоским рычагом Set of three miniature switches 83 133s controlled by flat lever	30	8,9	59-601081

UWAGA:

Wszystkie łączniki 83 133 z dodatkowymi napędami 54A, 54E, 54K oraz zestawy łącznikowe 83 133 mogą być wykonywane w wersji z końcówkami do obwodów drukowanych. W przypadku takim należy dodać po nazwie łącznika symbol końcówek do obwodów drukowanych (LO). Wszystkie łączniki 83 132 i 83 133 są dostępne w wykonaniu specjalnym z pojedynczymi stykami zwiertnymi lub rozwiernymi. W takim przypadku, w typie łącznika należy dodać oznaczenie styku zwiertnego - "z" lub rozwiernego - "r". Np. 83 133z 54A3 - trzy łączniki ze stykiem zwiertnym 83 133z sterowane dźwignią płaską.

ВНИМАНИЕ:

Все выключатели 83 133 с дополнительными приводами 54А, 54Е, 54К, а так же составные выключатели 83 133 могут быть выполнены с наконечниками для печатных плат для этого необходимо добавить (после названия выключателя символ - (LO).

NOTICE:

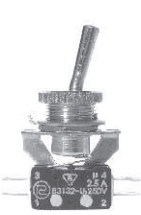




All the 83 133 miniature switches with additional drive 54A, 54E, 54K and the sets of switches 83 133 may be used in version with terminals for printed circuits. In that case, after the type of switch one should provide symbol "LO" for terminals for printed circuits. Miniature switches type 83 132 and 83 133 are available also in special version with single contact make contact NO or break contact NC. In this case, you should provide the symbol of make contact (z) or break contact (r) in the type of switch. For example: 83 133z 54 A3 set of three miniature switches with make contacts type 83 133z controlled by fat lever.

ŁĄCZNIKI MINIATUROWE SERII 83 544, 83 545 i 83 546 Z NAPĘDEM RĘCZNYM
 ТУМБЛЕРЫ СЕРИИ 83 544, 83 545 И 83 546 С РУЧНЫМ ПРИВОДОМ / MINIATURE
 SWITCHES SERIES 83 544, 83 545 AND 83 546 WITH MANUAL DRIVE (ACTUATOR)

ŁĄCZNIKI MINIATUROWE 83 544 Z TULEJKĄ M12X0,75 DO MOCOWANIA DO KONSTRUKCJI WSPORCZEJ, NAPĘDZANE SZEREGOWO / ТУМБЛЕРЫ МИНИАТЮРНЫЕ 83-544 С РЕЗЬБОВОЙ ВТУЛКОЙ M12 x 0,75 ДЛЯ КРЕПЛЕНИЯ В НЕСУЩИЕ КОНСТРУКЦИИ УСТАНОВЛЕННЫЕ ПОСЛЕДОВАТЕЛЬНО/ MINIATURE SWITCHES 83 544 WITH FASTENING SLEEVE (FUNNEL) TYPE M12X0,75 FOR BRACKET CONSTRUCTION ACTUATED IN SERIES

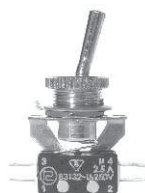
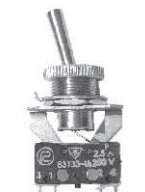


Typ Тип Type	Objaśnienie typu Описание Description	Nr katalogowy Номер по каталогу Identification number	Masa [g] Масса[г] Weight (g) ±15%
1	2	3	4

Ze złotymi końcówkami przyłączowymi / Позолоченные соединительные клеммы / With gold plated terminals

	83 544-02	Łącznik dwutorowy rozwierno-zwierny z dźwignią napędową wyposażony w łącznik typu 83 132 Тумблер двойной, разомкнуто-замкнутый, с приводным рычагом, с выключателем типа 83 132 Double line switch with change-over contact, with driving lever, equipped with miniature switch type 83 132	59-604012	17
	83 544-03	Łącznik dwutorowy rozwierno-zwierny z dźwignią napędową wyposażony w łącznik typu 83 133 Тумблер двойной, разомкнуто-замкнутый, с приводным рычагом, с выключателем типа 83 133 Double line switch with change-over contact, with driving lever, equipped with miniature switch type 83 133	59-604022	17
	83 544-03(LO)	Łącznik dwutorowy rozwierno-zwierny z dźwignią napędową wyposażony w łącznik typu 83 133 z końcówkami przyłączeniowymi do obwodów drukowanych / Тумблер двойной, разомкнуто-замкнутый, с приводным рычагом, с выключателем типа 83 133 - соединительные контакты для печатных плат Double line switch with change-over contact, with driving lever, equipped with miniature switch type 83 133 and terminals for printed circuits	59-604252	17
	83 544-3	Łącznik czterotorowy rozwierno-zwierny z dźwignią napędową wyposażony w dwa łączniki typu 83 132 napędzane szeregowo / Тумблер четырехлинейный, размыкающий-замыкающий, с приводным рычагом, с двумя выключателями типа 83 132 установленные последовательно Four line switch with change-over contact, with driving lever, equipped with two miniature switches type 83 132 actuated in series	59-604032	20
	83 544-6	Łącznik sześciotorowy rozwierno-zwierny z dźwignią napędową wyposażony w trzy łączniki typu 83 132 napędzane szeregowo / Тумблер шестилинейный, размыкающий-замыкающий, с приводной рычагом, с тремя выключателями типа 83 132 установленные последовательно Six-line switch with change-over contact, with driving lever, equipped with three miniature switches type 83 132 actuated in series	59-604042	23,5

1 2 3 4

Ze srebrzonymi końcówkami przyłączowymi / Посеребренные соединительные клеммы / With silver plated terminals


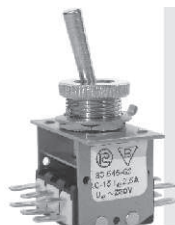
	83 544-02s	<p>Łącznik dwutorowy rozwierno-zwierny z dźwignią napędową wyposażony w łącznik typu 83 132s Тумблер двойной, разомкнуто-замкнутый, с приводным рычагом, с выключателем типа 83 132s Double line switch with change-over contact, with driving lever, equipped with miniature switch type 83 132s</p>	59-604051	17
	83 544-03s	<p>Łącznik dwutorowy rozwierno-zwierny z dźwignią napędową wyposażony w łącznik typu 83 133s Тумблер двойной, разомкнуто-замкнутый, с приводным рычагом, с выключателем типа 83 133s Double line switch with change-over contact, with driving lever, equipped with miniature switch type 83 133s</p>	59-604061	17
	83 544-3s	<p>Łącznik czterotorowy rozwierno-zwierny z dźwignią napędową wyposażony w dwa łączniki typu 83 132s napędzane szeregowo / Тумблер четырехлинейный, размыкающий-закрывающий, с приводным рычагом, с двумя выключателями типа 83 132s установленные последовательно Four line switch with change-over contact, with driving lever, equipped with two miniature switches type 83 132s actuated in series</p>	59-604071	20
	83 544-6s	<p>Łącznik sześciotorowy rozwierno-zwierny z dźwignią napędową wyposażony w trzy łączniki typu 83 132s napędzane szeregowo / Тумблер шестилинейный, размыкающий-закрывающий, с приводной рычагом, с тремя выключателями типа 83 132s установленные последовательно Six-line switch with change-over contact, with driving lever, equipped with three miniature switches type 83 132s actuated in series</p>	59-604081	23,5

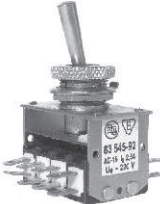


ŁĄCZNIKI MINIATUREWE 83 545 Z TULEJKĄ M12 x 0,75 DO MOCOWANIA DO KONSTRUKCJI WSPORCZEJ, NAPĘDZANE RÓWNOLEGLE / ТУМБЛЕРЫ МИНИАТОРНЫЕ 83 545 С РЕЗЬБОВОЙ ВТУЛКОЙ M12 x 0,75 ДЛЯ КРЕПЛЕНИЯ В НЕСУЩИЕ КОНСТРУКЦИИ УСТАНОВЛЕННЫЕ ПАРАЛЛЕЛЬНО ПАРАЛЛЕЛЬНО / MINIATURE SWITCHES 83 545 WITH FASTENING SLEEVE (FUNNEL) TYPE M12X0,75 FOR BRACKET CONSTRUCTION ACTUATED IN PARALLEL (SIMULTANEOUSLY)

Typ Тип Type	Objaśnienie typu Описание Description	Nr katalogowy Номер по каталогу Identification number	Masa [g] Масса[г] Weight (g) ±15%
--------------------	---	---	--





1 2 3 4



Ze złotymi końcówkami przyłączowymi / Позолоченные соединительные клеммы / With gold plated terminals

	83 545-32	<p>Łącznik czterotorowy rozwierno-zwierny z dźwignią napędową wyposażony w dwa łączniki typu 83 132 napędzane równolegle Тумблер четырехлинейный, размыкающий-закрывающий, с приводным рычагом, с двумя выключателями типа 83 132 Four line switch with change-over contact, with driving lever, equipped with two miniature switches type 83 132 actuated simultaneously (in parallel)</p>	59-602012	24
	83 545-62	<p>Łącznik sześciotorowy rozwierno-zwierny z dźwignią napędową wyposażony w trzy łączniki typu 83 132 napędzane równolegle / Тумблер шестилинейный, размыкающий-закрывающий, с приводным рычагом, с тремя выключателями типа 83 132 Six-line switch with change-over contact, with driving lever, equipped with three miniature switches type 83 132 actuated simultaneously (in parallel)</p>	59-602022	27

1	2	3	4
	83 545-92 Łącznik ośmiotorowy rozwierno-zwierny z dźwignią napędową wyposażony w cztery łączniki typu 83 132 napędzane równoległe / Тумблер восьмилинейный, размыкающий-закрывающий, с приводным рычагом, с четырьмя выключателями типа 83 132 Eight-line switch with change-over contact, with driving lever, equipped with four miniature switches type 83 132 actuated simultaneously (in parallel)	59-602032	30
	83 545-33 Łącznik czterotorowy rozwierno-zwierny z dźwignią napędową wyposażony w dwa łączniki typu 83 133 napędzane równoległe / Тумблер четырехлинейный, размыкающий-закрывающий, с приводным рычагом, с двумя выключателями типа 83 133 Four line switch with change-over contact, with driving lever, equipped with two miniature switches type 83 133 actuated simultaneously (in parallel)	59-602042	25
	83 545-63 Łącznik sześciotorowy rozwierno-zwierny z dźwignią napędową wyposażony w trzy łączniki typu 83 133 napędzane równoległe / Тумблер шестилинейный, размыкающий-закрывающий, с приводным рычагом, с тремя выключателями типа 83 132 Six-line switch with change-over contact, with driving lever, equipped with three miniature switches type 83 133 actuated simultaneously (in parallel)	59-602052	27,5
	83 545-93 Łącznik ośmiotorowy rozwierno-zwierny z dźwignią napędową wyposażony w cztery łączniki typu 83 133 napędzane równoległe / Тумблер восьмилинейный, размыкающий-закрывающий, с приводным рычагом, с четырьмя выключателями типа 83 133 Eight-line switch with change-over contact, with driving lever, equipped with four miniature switches type 83 133 actuated simultaneously (in parallel)	59-602062	30,5

Ze srebrzonymi końcówkami przyłączowymi / Посеребренные соединительные клеммы / With silver plated terminals



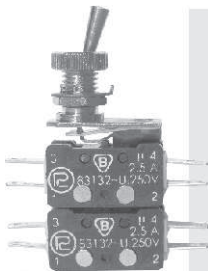
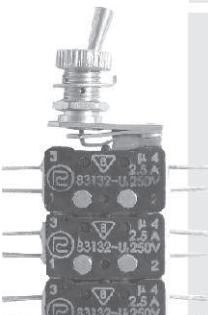
	83 545-32s Łącznik czterotorowy rozwierno-zwierny z dźwignią napędową wyposażony w dwa łączniki typu 83 132s napędzane równoległe / Тумблер четырехлинейный, размыкающий-закрывающий, с приводным рычагом, с двумя выключателями типа 83 132s Four line switch with change-over contact, with driving lever, equipped with two miniature switches type 83 132s actuated simultaneously (in parallel)	59-602071	24
	83 545-62s Łącznik sześciotorowy rozwierno-zwierny z dźwignią napędową wyposażony w trzy łączniki typu 83 132s napędzane równoległe / Тумблер шестилинейный, размыкающий-закрывающий, с приводным рычагом, с тремя выключателями типа 83 132s Six-line switch with change-over contact, with driving lever, equipped with three miniature switches type 83 132s actuated simultaneously (in parallel)	59-602081	27
	83 545-92s Łącznik ośmiotorowy rozwierno-zwierny z dźwignią napędową wyposażony w cztery łączniki typu 83 132s napędzane równoległe / Тумблер восьмилинейный, размыкающий-закрывающий, с приводным рычагом, с четырьмя выключателями типа 83 132s Eight-line switch with change-over contact, with driving lever, equipped with four miniature switches type 83 132s actuated simultaneously (in parallel)	59-602091	29
	83 545-33s Łącznik czterotorowy rozwierno-zwierny z dźwignią napędową wyposażony w dwa łączniki typu 83 133s napędzane równoległe / Тумблер четырехлинейный, размыкающий-закрывающий, с приводным рычагом, с двумя выключателями типа 83 133s Four line switch with change-over contact, with driving lever, equipped with two miniature switches type 83 133s actuated simultaneously (in parallel)	59-602101	25

1	2	3	4
	83 545-63s Łącznik sześciotorowy rozwierno-zwierny z dźwignią napędową wyposażony w trzy łączniki typu 83 133s napędzane równolegle / Тумблер шестилинейный, размыкающий-закрывающий, с приводным рычагом, с тремя выключателями типа 83 132s Six-line switch with change-over contact, with driving lever, equipped with three miniature switches type 83 133s actuated simultaneously (in parallel)	59-602111	27
	83 545-93s Łącznik ośmiototorowy rozwierno-zwierny z dźwignią napędową wyposażony w cztery łączniki typu 83 133s napędzane równolegle / Тумблер восьмиллинейный, размыкающий-закрывающий, с приводным рычагом, с четырьмя выключателями типа 83 133s Eight-line switch with change-over contact, with driving lever, equipped with four miniature switches type 83 133s actuated simultaneously (in parallel)	59-602121	30

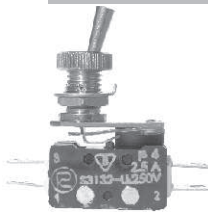
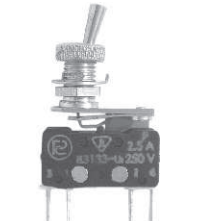
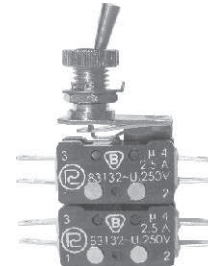
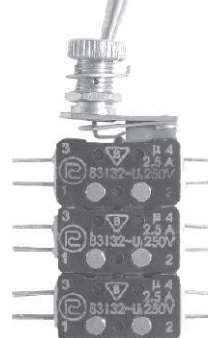
ŁĄCZNIKI MINIATUROWE 83 546 Z TULEJKĄ M6 x 0,75 DO MOCOWANIA DO KONSTRUKCJI WSPORCZEJ, NAPĘDZANE SZEREGOWO / ТУМБЛЕРЫ МИНИАТЮРНЫЕ 83 546 ТУМБЛЕРЫ МИНИАТЮРНЫЕ 83-546 ТУМБЛЕРЫ МИНИАТЮРНЫЕ M6 x 0,75 ДЛЯ КРЕПЛЕНИЯ В НЕСУЩИЕ КОНСТРУКЦИИ УСТАНОВЛЕННЫЕ ПОСЛЕДОВАТЕЛЬНО
MINIATURE SWITCHES 83 546 WITH FASTENING SLEEVE (FUNNEL) TYPE M6x0,75 FOR BRACKET CONSTRUCTION ACTUATED IN SERIES

Typ Тип Type	Objaśnienie typu Описание Description	Nr katalogowy Номер по каталогу Identification number	Masa [g] Масса[г] Weight (g) ±15%
--------------------	---	---	--

Ze złotymi końcówkami przyłączowymi / Позолоченные соединительные клеммы / With gold plated terminals

1	2	3	4
	83 546-02 Łącznik dwutorowy rozwierno-zwierny z dźwignią napędową wyposażony w łącznik typu 83 132 Тумблер двойной, размыкающий-закрывающий, с приводным рычагом, с выключателем типа 83 132 Double line switch with change-over contact, with miniature driving lever, equipped with miniature switch type 83 132	59-603012	8,0
	83 546-03 Łącznik dwutorowy rozwierno-zwierny z dźwignią napędową wyposażony w łącznik typu 83 133 Тумблер двойной, размыкающий-закрывающий, с приводным рычагом, с выключателем типа 83 133 Double line switch with change-over contact, with driving lever, equipped with miniature switch type 83 133	59-603022	8,0
	83 546-3 Łącznik czterotorowy rozwierno-zwierny dwubiegunowy z dźwignią napędową wyposażony w dwa łączniki typu 83 132 napędzane szeregowo Тумблер четырехлинейный, размыкающий-закрывающий, с приводным рычагом, с двумя выключателями типа 83 132 Four line bipolar switch with change-over contact, with driving lever, equipped with two miniature switches type 83 132 actuated in series	59-603032	11,5
	83 546-6 Łącznik sześciotorowy rozwierno-zwierny z dźwignią napędową wyposażony w trzy łączniki typu 83 132 napędzane szeregowo Тумблер шестилинейный, размыкающий-закрывающий, с приводным рычагом, с тремя выключателями типа 83 132 Six-line switch with change-over contact, with driving lever, equipped with three miniature switches type 83 132 actuated in series	59-603042	15

1 2 3 4
 Ze srebrzonymi końcówkami przyłączowymi / Посеребренные соединительные клеммы / With silver plated terminals

	83 546-02s	Łącznik dwutorowy rozwierno-zwierny z dźwignią napędową wyposażony w łącznik typu 83 132s Тумблер двойной, размыкающий-закрывающий, с приводным рычагом, с выключателем типа 83 132s Double line switch with change-over contact, with driving lever, equipped with miniature switch type 83 132s	59-603051	8
	83 546-03s	Łącznik dwutorowy rozwierno-zwierny z dźwignią napędową wyposażony w łącznik typu 83 133s Тумблер двойной, размыкающий-закрывающий, с приводным рычагом, с выключателем типа 83 133s Double line switch with change-over contact, with driving lever, equipped with miniature switch type 83 133s	59-603061	8
	83 546-3s	Łącznik czterotorowy rozwierno-zwierny z dźwignią napędową wyposażony w dwa łączniki typu 83 132s napędzane szeregowo Тумблер четырехлинейный, размыкающий-закрывающий, с приводным рычагом, с двумя выключателями типа 83 132s Four line switch with change-over contact, with driving lever, equipped with two miniature switches type 83 132s actuated in series	59-603071	11
	83 546-6s	Łącznik sześciotorowy rozwierno-zwierny z dźwignią napędową wyposażony w trzy łączniki typu 83 132s napędzane szeregowo Тумблер шестилинейный, размыкающий-закрывающий, с приводным рычагом, с тремя выключателями типа 83 132s Six-line switch with change-over contact, with driving lever, equipped with three miniature switches type 83 132s actuated in series	59-603081	14

1) UWAGA:

Wszystkie łączniki 83 544, 83 545 i 83 546 są dostępne w wykonaniu specjalnym z pojedynczymi stykami zwiernymi lub rozwiernymi. W takim przypadku w typie łącznika należy dodać oznaczenie styku zwiernego (z) lub rozwiernego (r) np. 83 546-02z łącznik jednotorowy zwierny z dźwignią napędową wyposażony w łącznik miniaturowy typu 83 132z.

1) ВНИМАНИЕ:

Все выключатели 83 132 и 83 133 доступные в специальном выполнении с одним замыкающим или размыкающим контактом. В таком случае после типа выключателя надо дописать „z” замыкающий или „r” размыкающий контакт.
 Пример: 83 546-02z выключатель однолинейный, замыкающий, с приводной рычагом, с тремя выключателями 83 132z.

1) NOTICE:

Miniature switches type 83 544, 83 545 and 83 546 are available also in special version with single contact-make contact NO or break contact NC. In this case, you should provide the symbol of make contact (z) or break contact (r) in the type of switch. For example: 83 546-02z -single-line switch with make contact, with driving lever, equipped with miniature switch type 83 132z.

ŁĄCZNIKI MINIATUROWE SERII 83 132, 83 133, 83 400 oraz SERII 83 544, 83 545, 83 546
 МИНИАТЮРНЫЕ ВЫКЛЮЧАТЕЛИ СЕРИИ 83 132, 83 133, 83 400 а также СЕРИИ 83 544, 83 545, 83 546
 MINIATURE SWITCHES SERIES 83 132, 83 133, 83 400 and SERIES 83 544, 83 545, 83 546

ŁĄCZNIKI MINIATUROWE W OBUDOWIE SERII 83 400, 83 401, 83 402 / КОНЦЕВЫЕ ВЫКЛЮЧАТЕЛИ ТИПА 83 400, 83 401, 83 402 / MINIATURE SWITCHES IN CASING TYPE 83 400, 83 401, 83 402

Typ Тип Type	Objaśnienie typu Описание Description	Nr katalogowy Номер по каталогу Identification number
--------------------	---	---



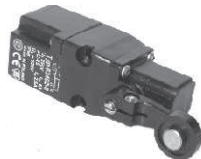


1

2




3



4

Ze złoczonymi końcówkami przyłączowymi / Позолоченные соединительные клеммы / With gold plated terminals

	83 400	Łącznik 83 133 w obudowie izolowanej z głowicą pionową z popychaczem z kulką Выключатель 83 133 в изоляционной коробке, головка вертикальная с круглым толкателем Miniature switch type 83 133 in insulating casing with vertical driving head and pusher with ball	59-651056	45,8g
	83 401	Łącznik 83 133 w obudowie izolowanej z głowicą pionową z popychaczem z rolką Выключатель 83 133 в изоляционной коробке, головка вертикальная с толкателем с роликом Miniature switch type 83 133 in insulating casing with vertical driving head and pusher with roll	59-651046	46,3g
	83 402-0	Łącznik 83 133 w obudowie izolowanej z głowicą rotacyjną o działaniu obustronnym Выключатель 83 133 в изоляционной коробке, головка ротационная действует в двойном направлении Miniature switch type 83 133 in insulating casing with rotational driving head which operates in both directions	59-651016	61,5g
	83 402-1	Łącznik 83 133 w obudowie izolowanej z głowicą rotacyjną o działaniu w lewo Выключатель 83 133 в изоляционной коробке, головка ротационная действует в левом направлении Miniature switch type 83 133 in insulating casing with rotational driving head which operates in left direction	59-651026	61,5g
	83 402-2	Łącznik 83 133 w obudowie izolowanej z głowicą rotacyjną o działaniu w prawo Выключатель 83 133 в изоляционной коробке, головка ротационная действует в правом направлении Miniature switch type 83 133 in insulating casing with rotational driving head which operates in right direction	59-651036	62g

Ze srebrzonymi końcówkami przyłączowymi / Посеребренные соединительные клеммы / With silver plated terminals

	83 400s	Łącznik 83 133s w obudowie izolowanej z głowicą pionową z popychaczem z kulką Выключатель 83 133s в изоляционной коробке, головка вертикальная с круглым толкателем Miniature switch type 83 133s in insulating casing with vertical driving head and pusher with ball	59-651201	45,8g
	83 401s	Łącznik 83 133s w obudowie izolowanej z głowicą pionową z popychaczem z rolką Выключатель 83 133s в изоляционной коробке, головка вертикальная с толкателем с роликом Miniature switch type 83 133s in insulating casing with vertical driving head and pusher with roll	59-651191	46,3g
	83 402-0s	Łącznik 83 133s w obudowie izolowanej z głowicą rotacyjną o działaniu obustronnym Выключатель 83 133s в изоляционной коробке, головка ротационная действует в двойном направлении Miniature switch type 83 133s in insulating casing with rotational driving head which operates in both directions	59-651161	61,5g

1	2	3	4
	83 402-1s Łącznik 83 133s w obudowie izolowanej z głowicą rotacyjną o działaniu w lewo Выключатель 83 133s в изоляционной коробке, головка ротационная действует в левом направлении Miniature switch type 83 133s in insulating casing with rotational driving head which operates in left direction	59-651171	61,5g
	83 402-2s Łącznik 83 133s w obudowie izolowanej z głowicą rotacyjną o działaniu w prawo Выключатель 83 133s в изоляционной коробке, головка ротационная действует в правом направлении Miniature switch type 83 133s in insulating casing with rotational driving head which operates in right direction	59-651181	62g

UWAGA:

Wszystkie łączniki 83 400 są dostępne w wykonaniu specjalnym z pojedynczymi stykami zwiernymi lub rozwiernymi. W takim przypadku w typie łącznika należy dodać oznaczenie styku zwiernego (z) lub rozwiernego (r) np. 83 400z łącznik ze stykiem zwiernym 83 133z w obudowie izolowanej z głowicą pionową z popychaczem z kulką.

ВНИМАНИЕ:

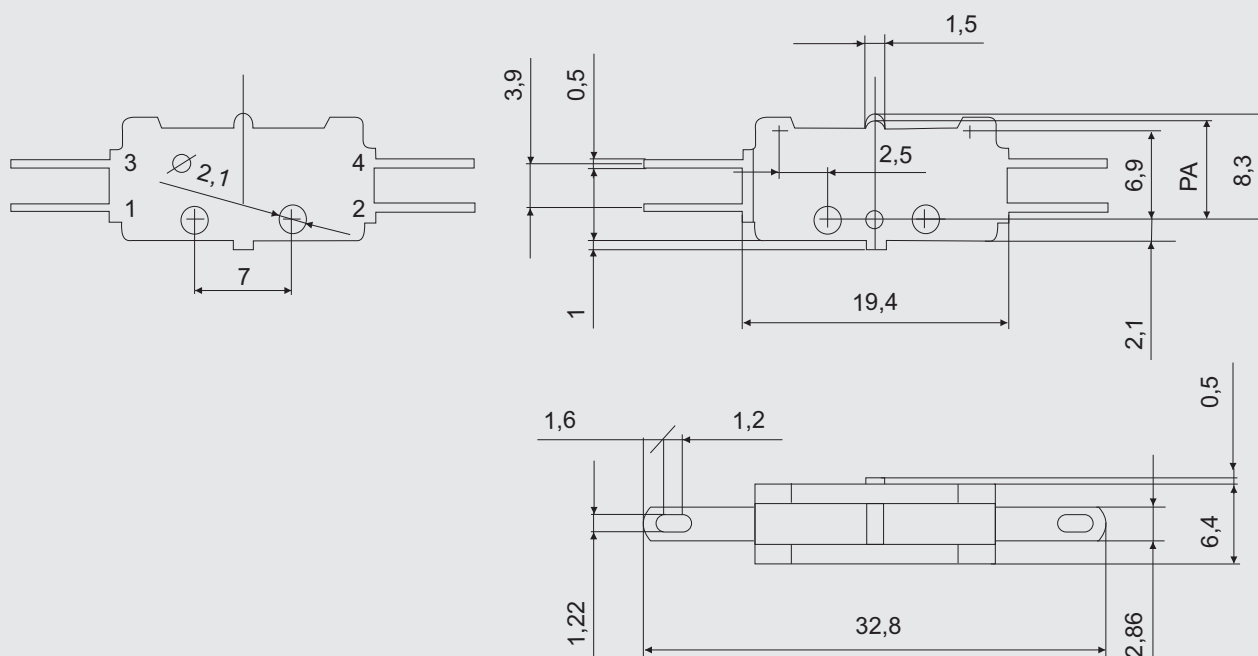
Все выключатели 83 400 доступны в специальном выполнении с одним замыкающим или размыкающим контактом. В таком случае после типа выключателя надо дописать „z” замыкающий или „r” размыкающий контакт. Пример: 83 400z выключатель с замыкающим контактом 83 133z в изоляционной коробке, головка вертикальная с круглым толкателем.

NOTICE:

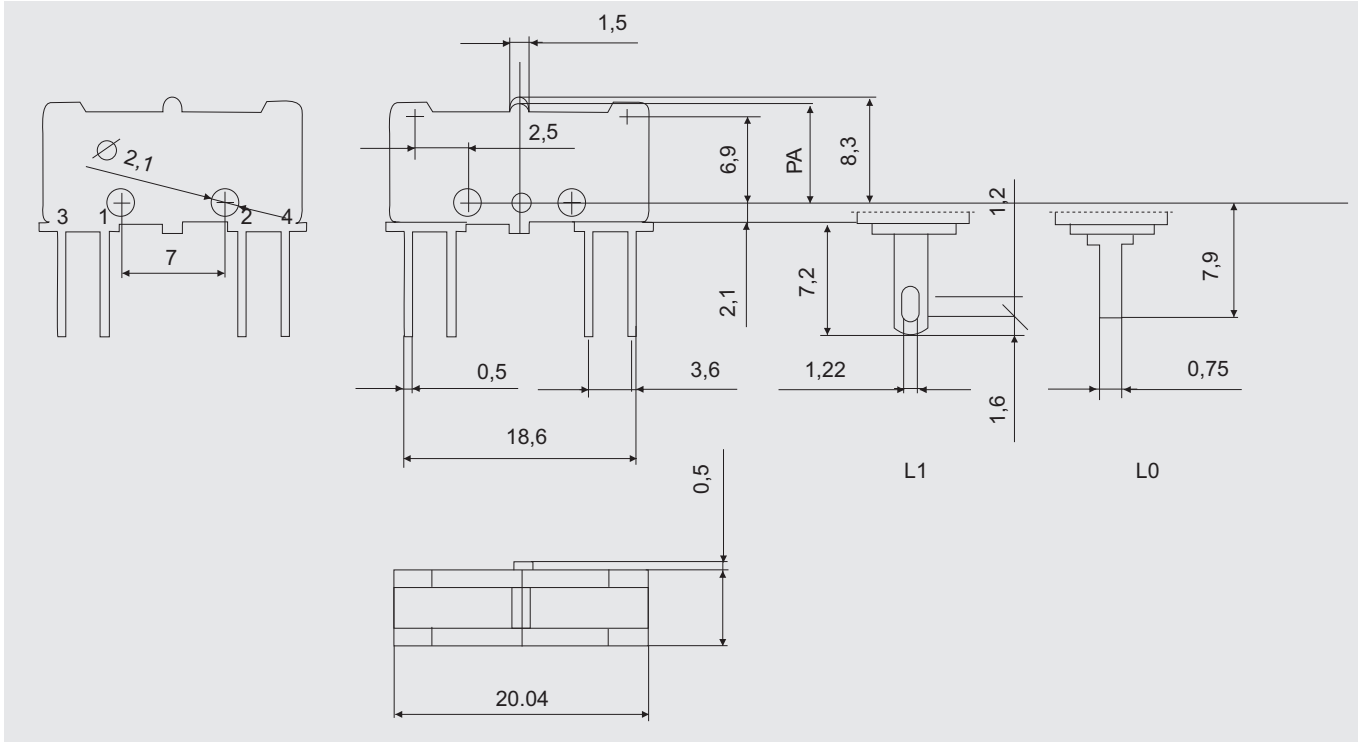
Miniature switches type 83 400 are available also in special version with single contact make contact NO or break contact NC. In this case, you should provide the symbol of make contact (z) or break contact (r) in the type of switch. For example: 83 400z miniature switch with make contact type 83 133z in insulating casing with vertical driving head and pusher with ball.

4h.3
**RYSUNKI WYMIAROWE
ГАБАРИТНЫЕ РАЗМЕРЫ / DIMENSIONS**
**ŁĄCZNIKI MINIATUROWE BEZ OBUDOWY / ВЫКЛЮЧАТЕЛИ ОСНОВНЫЕ
MINIATURE SWITCHES WITHOUT CASING**

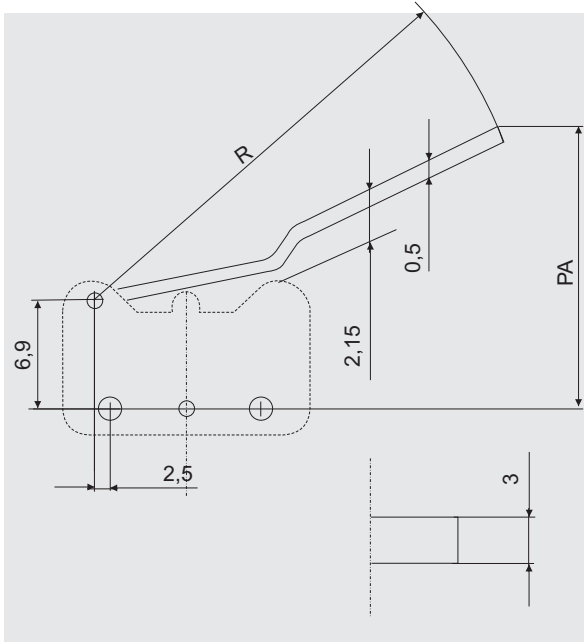
83 132



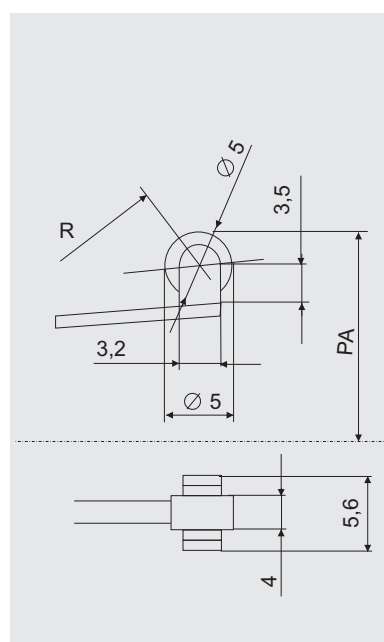
83 133



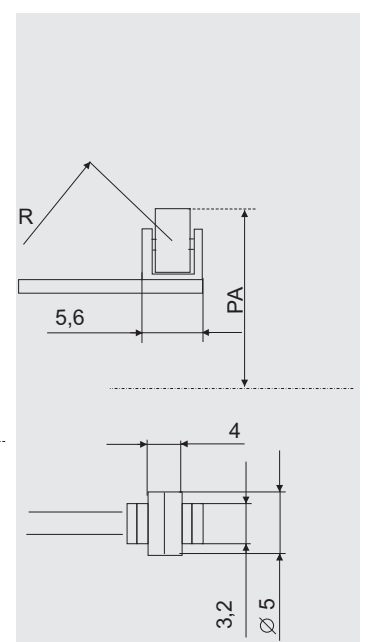
54A



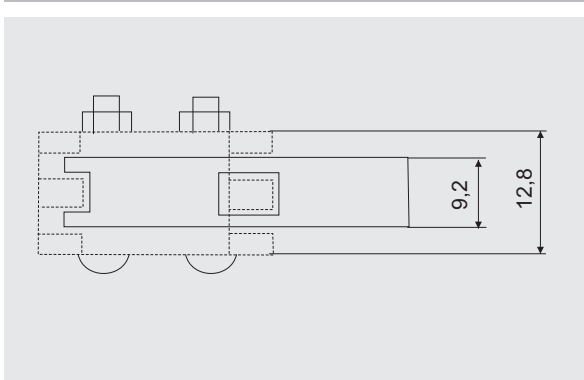
54E



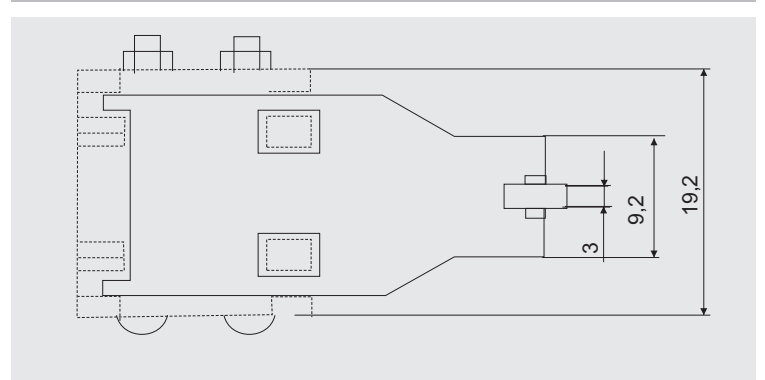
54K



54A2

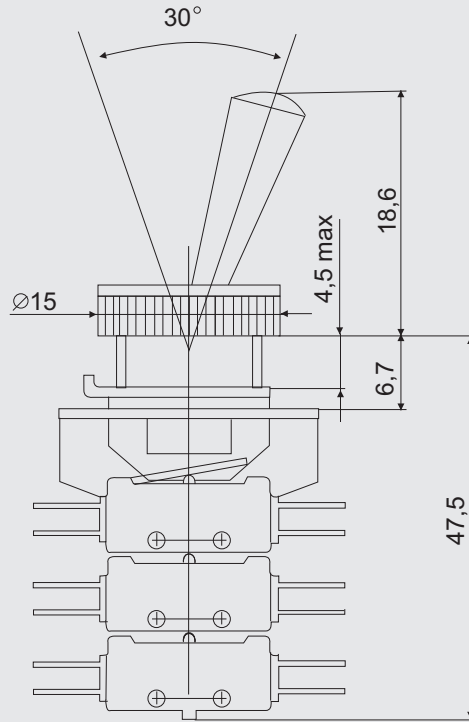


54A3

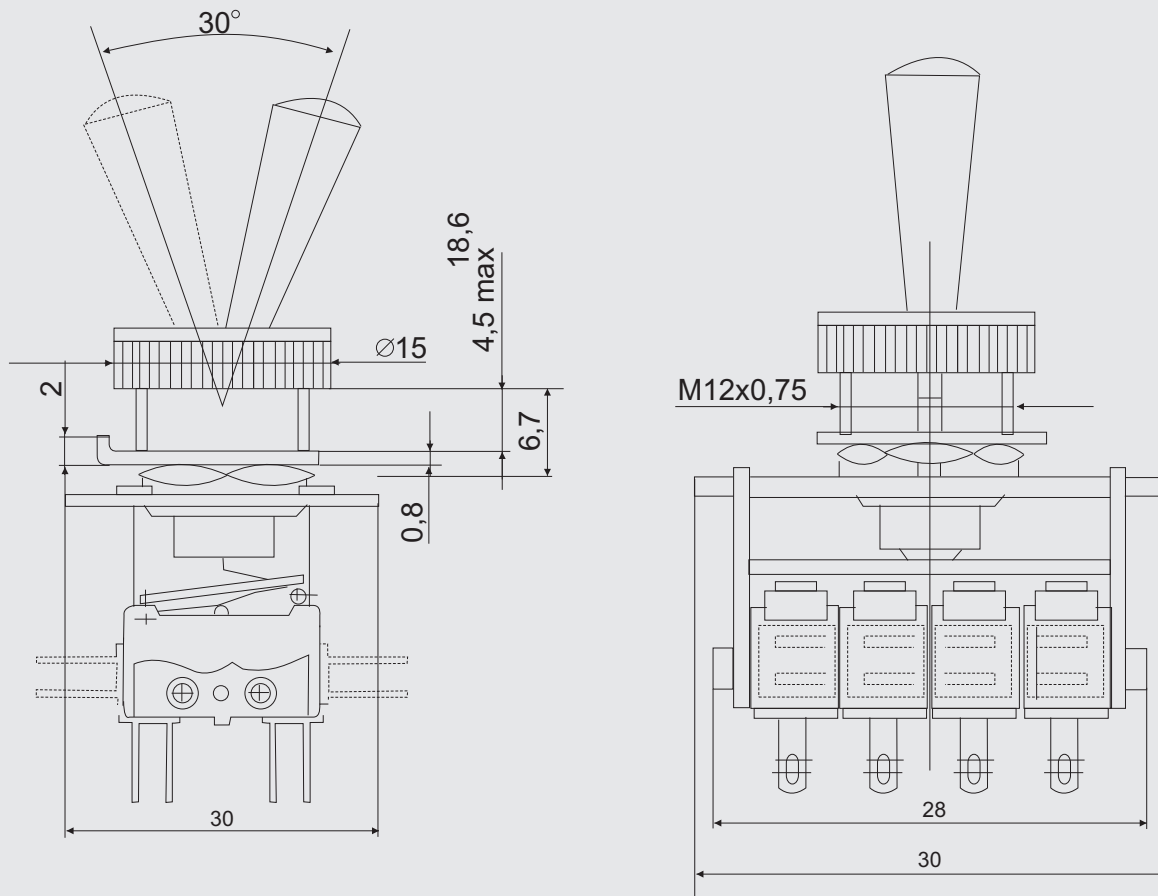


ŁĄCZNIKI SERII 83 544, 83 545 i 83 546 Z NAPĘDEM RĘCZNYM
 ТУМБЛЕРЫ СЕРИИ 83 544, 83 545 и 83 546 С РУЧНОМ ПРИВОДОМ
 SWITCHES SERIES 83 544, 83 545 and 83 546 WITH MANUAL DRIVING ELEMENT

83 544

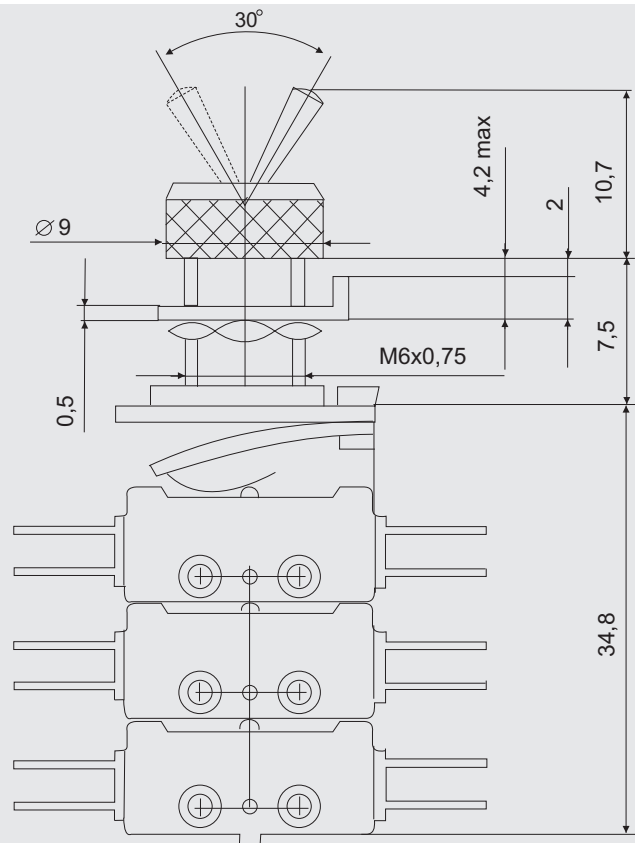


83 545



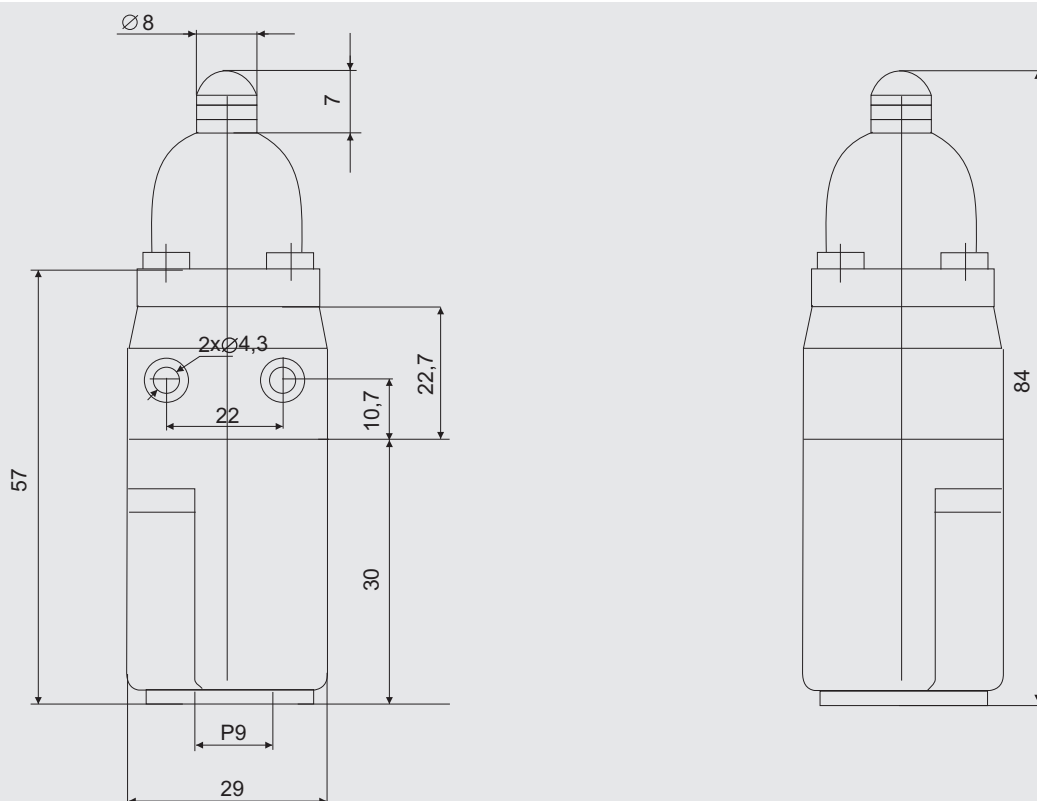
ŁĄCZNIKI MINIATUROWE SERII 83 132, 83 133, 83 400 oraz SERII 83 544, 83 545, 83 546
 МИНИАТЮРНЫЕ ВЫКЛЮЧАТЕЛИ СЕРИИ 83 132, 83 133, 83 400 а также СЕРИИ 83 544, 83 545, 83 546
 MINIATURE SWITCHES SERIES 83 132, 83 133, 83 400 and SERIES 83 544, 83 545, 83 546

83 546

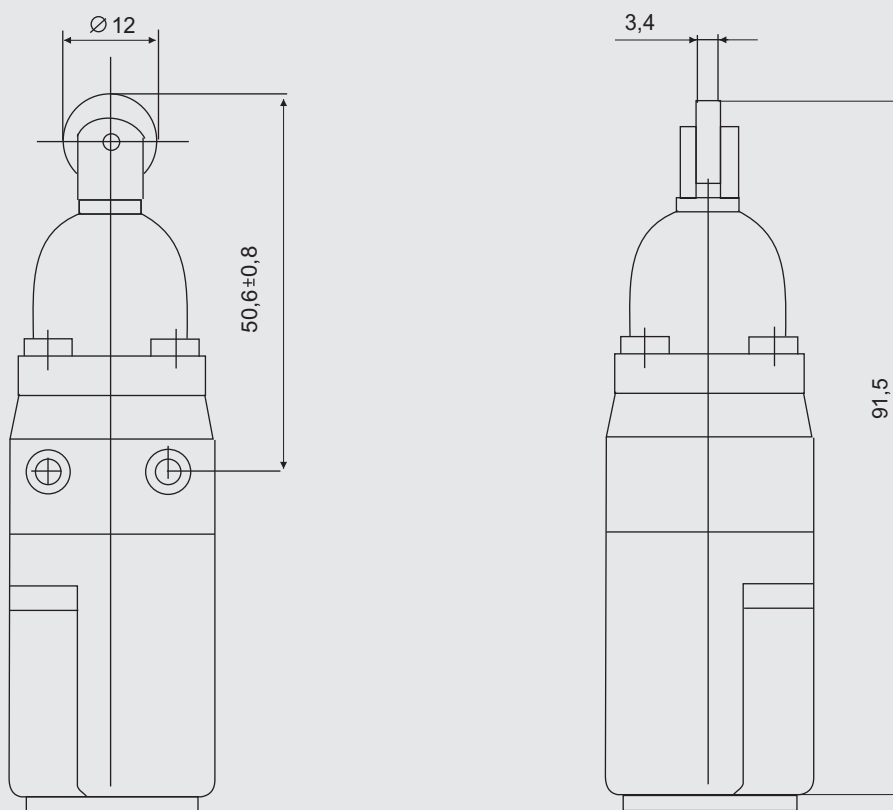


WŁĄCZNIKI MINIATURE W OBUDOWIE SERII 83 40...
КОНЦЕВЫЕ ВЫКЛЮЧАТЕЛИ ТИПА 83 40...
SWITCHES IN CASING SERIES 83 40...

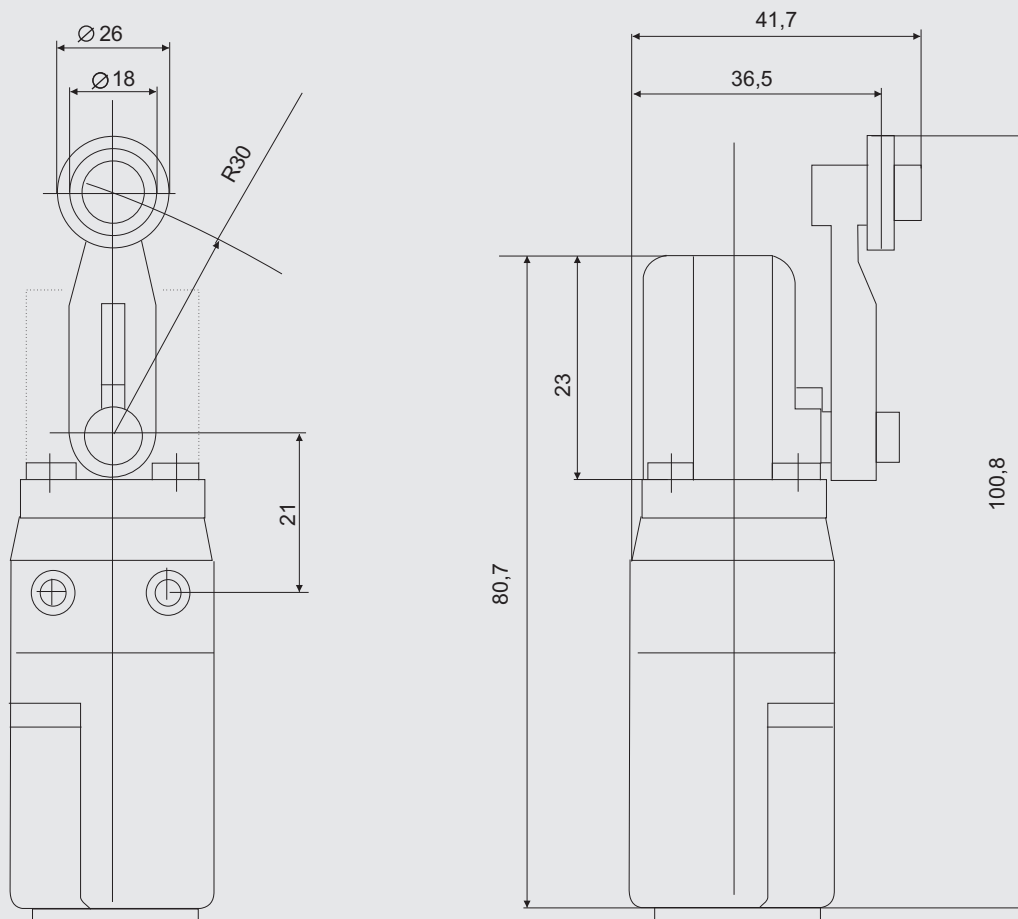
83 400



83 401



83 402



ŁĄCZNIKI MINIATUROWE SERII 83 132, 83 133, 83 400 oraz SERII 83 544, 83 545, 83 546
 МИНИАТЮРНЫЕ ВЫКЛЮЧАТЕЛИ СЕРИИ 83 132, 83 133, 83 400 а также СЕРИИ 83 544, 83 545, 83 546
 MINIATURE SWITCHES SERIES 83 132, 83 133, 83 400 and SERIES 83 544, 83 545, 83 546