

7

WYPOSAŻENIE DODATKOWE ДОПОЛНИТЕЛЬНОЕ ОБОРУДОВАНИЕ / ACCESSORIES

7a

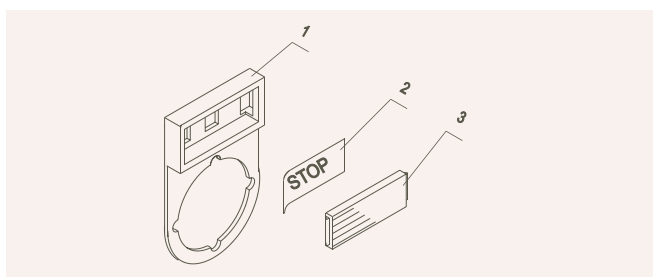
TABLICZKI INFORMACYJNE TI ИНФОРМАЦИОННЫЕ ЩИТКИ TI / INFORMATION PLATES TI

Tabliczki informacyjne TI są produkowane w dwóch wersjach. TI 22 dla lampek sygnalizacyjnych i przycisków sterowniczych Ø22, oraz TI 30 dla lampek sygnalizacyjnych i przycisków sterowniczych Ø30.

Информационные щитки TI изготовлены в двух вариантах, TI 22 для сигнационных лампочек и кнопок управления Ø22мм., а также TI 30 для сигнационных лампочек и кнопок управления Ø30мм

Information plates TI are produced in two versions, TI 22 for signalling lamps and control push-buttons Ø22, and TI 30 for signalling lamps and control push-buttons Ø30.

Budowa / Конструкция / Construction

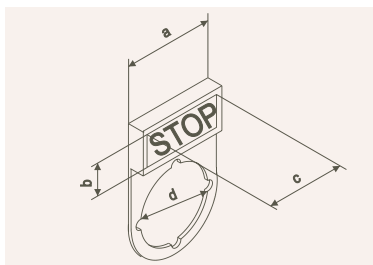


Oznacznik funkcji 2, tabliczki informacyjnej 1, w postaci wkładki wykonanej z papieru, kartonu bądź folii podkładany pod bezbarwną płytkę 3.

Определитель надписи 2 информационного щитка 1, в виде бумажного, картонного или пленочного вкладыша, затем подкладывается под бесцветную пластинку 3.

Function marker 2, of information plate 1, as an element made of paper, cardboard or plastic film put under colourless plate 3.

WYMIARY / РАЗМЕРЫ / DIMENSIONS

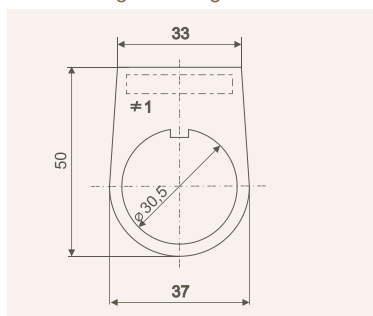


Typ tabliczki Тип щитка Type of plate	Wymiary (mm) Размеры (мм) Dimensions (mm)			
	a	b	c	d
	TI22	29,5	12	25
TI30	37,0	15	32	Ø 30,5

TABLICZKI INFORMACYJNE NEF ИНФОРМАЦИОННЫЕ ЩИТКИ NEF / INFORMATION PLATES NEF



Miejsce na napis lub znak
Место для надписи или знака
Place for legend or sign

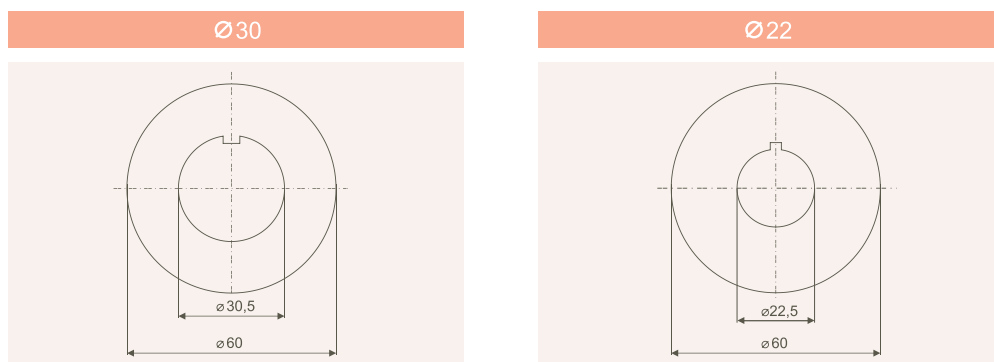


Opis bezpośrednio na tabliczce
Описание прямо на щитке
Legend directly on the plate

Wyk. Исполн. Version	Treść napisu, znak Надпись, знак Legend
I	START
II	STOP
III	I
IV	O
V	O I
VI	I O II
VII	w górę / вверх / up
VIII	w dół / вниз / down
IX	w prawo / вправо / right
X	w lewo / влево / left
XI	bez napisu / без надписи / without legend

7b

PIERŚCIENIE ŻÓŁTE DO OZNACZANIA PRZYCISKÓW AWARYJNYCH ЖЁЛТЫЕ КОЛЬЦА ДЛЯ ОБОЗНАЧЕНИЯ АВАРИЙНЫХ КНОПОК УПРАВЛЕНИЯ YELLOW RINGS FOR EMERGENCY-STOP SWITCHES



7c

OSŁONY ЗАЩИТЫ / SHIELDS

OSŁONA PRZECIWBRYZGOWA OK ПРОТИВБРЫЗГОВАЯ ЗАЩИТА OK / ANTI-SPLASH SHIELD OK

Oslona przeciwbryzgowa OK jest przeznaczona do ochrony napędów przycisków NEF22-K, PO22-K przed wodą i pyłem.

Противбрызговая защита OK предназначена для защиты приводов кнопок управления NEF22-K, PO22-K от воды и пыли.

Anti-splash shields OK are designed to protect drives of control push-buttons NEF22-K, PO22-K against water and dust.



OSŁONA PRZECIWBRYZGOWA OW ПРОТИВБРЫЗГОВАЯ ЗАЩИТА OW / ANTI-SPLASH SHIELD OW

Oslona przeciwbryzgowa OW jest przeznaczona do ochrony napędów przycisków NEF22-W, PO22-W przed wodą i pyłem.

Противбрызговая защита OW предназначена для защиты приводов кнопок управления NEF22-W, PO22-W от воды и пыли.

Anti-splash shield OW are designed to protect drives of control push-buttons NEF22-W, PO22-W against water and dust.



OSŁONA ZAMKA OZ ЗАЩИТА ЗАМКА OZ / SHIELD OF LOCK OZ



Oslona zamka OZ może być użyta do ochrony przed zanieczyszczeniem zamków przycisków NEF22-Z i P22-Z...

Защита замка OZ предназначена для защиты замков кнопок управления NEF22-Z и P22-Z... перед от загрязнения

Shield of lock OZ can be used to protect locks of control switches NEF22-Z and P22-Z... against pollution.



7d

WYCIĄGACZ ŻARÓWEK ИЗВЛЕКАТЕЛЬ ЛАМПОЧЕК / LAMP REMOVER

Wyciągacz żarówek ułatwia wymianę żarówek BA7s, BA9s oraz T-6,8.

Извлекатель лампочек облегчает обмен лампочек BA7s, BA9s, T6,8.

Lamp remover makes easier replacement of lamps BA7s, BA9s and T-6,8.

