

1.1

DANE TECHNICZNE
ТЕХНИЧЕСКИЕ ДАННЫЕ / TECHNICAL DATA

znamionowe napięcie izolacji U_i номинальное напряжение изоляции $U_{и}$ rated insulation voltage U_i	500V
znamionowy prąd cieplny I_{th} номинальный термический ток $I_{тТ}$ rated permanent current I_{th}	10 A
znamionowe prądy łączeniowe w kategoriach użytkowania I_e : номинальные токи включения в категориях эксплуатации I_e : rated switched currents in user's categories I_e :	NEF30, P22, P022, NEF22 : AC 15 — U_e 230V/400V 6A/4A DC 13 — U_e 110V/220V 1A/0,25A NEF, N, NEF30W, NEF30WK : AC 15 - U_e 230V/400V/500V 6A/4A/2,5A DC 13 - U_e 24V/110V/220V 4A/1A/0,25A
napięcie znamionowe udarowe wytrzymywane номинальное импульсное выдерживаемое напряжение rated voltage - voltage surge	P22, PO22, NEF, N, NEF30: 2500V NEF30W, NEF30WK, NEF22: 4000V
prąd ograniczony wytrzymywany ограниченный выдерживаемый ток limited current	1000A
typ i największa wartość zabezpieczenia przed skutkami działania prądów zwarciovych тип и наибольшая величина предохранителья type and the greatest protection value against results of short-circuit currents operation	NEF30W, NEF30WK - gG 10A NEF, N - Bi - Wtz 10A NEF22, NEF30, P22, PO22 - gG 6A
stopień zanieczyszczenia środowiska степень загрязнения окружающей среды environmental pollution degree	2
stopień ochrony napędów przycisków степень защиты приводов кнопок protection degree of button drives	NEF, NEF30, NEF30W, NEF30WK IP 56 N...-1U NEF30-U, NEF30W-U IP 66 NEF30WK-U P22, P022, NEF22 IP 65 N...-1 IP 30
stopień ochrony części podpulpitowej степень защиты подпультной части кнопок protection degree of the part under console	NEF30, NEF30W, NEF30WK, IP 20 P22, P022, NEF22 N, NEF IP 00
trwałość mechaniczna / механіческая прочность mechanical life	
- dla przycisków z napędami powrotnymi / для кнопок управления с возвратными приводами / for return drive control buttons	P22, P022 10 ⁵ N, NEF 1,2 x 10 ⁶ NEF22, NEF30, NEF30W, NEF30WK 3 x 10 ⁶
- dla przycisków z napędami ryglowanymi / для кнопок управления со стопорными приводами / for locked drive control buttons	NEF-DR, NEF30-DR, 10 ⁵ NEF30W-DR, NEF30WK-DR

<p>znamionowa częstość łączeń / номинальная частота включений / rated frequency of connections</p> <p>- dla przycisków powrotnych / для кнопок управления с возвратными приводами / for return drive control buttons</p> <p>- dla przycisków ryglowanych / для кнопок управления со стопорными приводами / for locked drive control buttons</p>	<p>600 1/h / вкл./ч. / con/h</p> <p>12 1/h / вкл./ч. / con/h</p>
<p>przekroje przewodów przyłączeniowych / сечение присоединительных проводов / cross sections of connecting wires</p>	<p>1x lub / или / or 2x LY 0,75 - 1,5 mm² 1x lub / или / or 2x DY 1- 1,5 mm²</p>
<p>znamionowe napięcie izolacji transformatora / номинальное напряжение изоляции трансформатора / rated insulation voltage of the transformer</p>	<p>250V</p>
<p>znamionowe napięcie transformatora / номинальное напряжение трансформатора / rated voltage of transformer</p>	<p>230V/24V lub / или / or 110V/24V</p>
<p>znamionowa moc transformatora / номинальная мощность трансформатора / rated power of transformer</p>	<p>2 W</p>
<p>położenie pracy / рабочее положение / working position</p>	<p>dowolne / любое / any</p>
<p>temperatura pracy dla wykonania / температура окружающей среды для исполнения / ambient temperature for version</p>	<p>N/2 (стандартное исполнение кнопок): -15°C ... +30°C</p> <p>W/3 (морское исполнение кнопок): -40°C ... +50°C</p>
<p>Droga otwierania skutecznego¹⁾ / Путь эффективного размыкания¹⁾ / Travel of positive opening¹⁾</p>	<p>NEF22 - 3mm NEF30W, NEF30WK - 2,1mm NEF30, P22, PO22 - 2,3mm</p>
<p>Droga całkowita¹⁾ / Полный путь¹⁾ / Total travel¹⁾</p>	<p>NEF22 - 4,7 mm NEF30W, NEF30WK - 5,5mm NEF30, P22, PO22 - 5mm</p>
<p>Minimalna siła potrzebna do osiągnięcia położenia otwarcia skutecznego / Минимальная сила необходима для достижения положения эффективного открытия / Minimum force required to achieve positive opening</p>	<p>NEF22 - 1,7 N NEF30W, NEF30WK - 2,3 N NEF30, P22, PO22 - 1,9 N</p>
<p>Napięcie znamionowe bloku podświetlającego EF22L (U_e) / Номинальное напряжение подсвечиваемого элемента типа EF22L (U_e) / Rated voltage of illuminating block EF22L (U_e)</p>	<p>24-230 V AC/DC</p>
<p>Wyrób zgodny z normą / Вышеперечисленные изделия изготовлены согласно стандарту / Product consistent with standard</p>	<p>IEC 60947-5-1</p>

¹⁾ Wielkości związane z otwieraniem skutecznym dla elementów łączeniowych rozwiernych (1NC).

¹⁾ Величины, связанные с эффективным размыканием коммутационного элемента (1NC).

¹⁾ Values connected with positive opening for contact blocks (1NC).

UWAGA/ВНИМАНИЕ /NOTICE:

Przycisk typ NEF22-DR/P spełnia dodatkowo wymagania normy IEC 60947-5-5 / Кнопка типа NEF22-DR/P исполняет дополнительно требования IEC 60947-5-5 / Additionally control push-button NEF22-DR/P is consistent with standard IEC 60947-5-5

1a

PRZYCISKI STEROWNICZE NEF22
КНОПКИ УПРАВЛЕНИЯ NEF 22 / CONTROL PUSH-BUTTONS NEF22

1a.1

NAPEĐY PRZYCISKÓW NEF22
ПРИВОДЫ КНОПОК NEF 22 / PUSH-BUTTON DRIVES NEF22

Przeznaczenie

Napeđy sterownicze typu **NEF22** z korpusami wykonanymi z tworzywa w kolorze czarnym s przeznaczone do wbudowania w znormalizowane otwory \varnothing 22,5mm wykonane w rownego rodzaju urzadzeniach sterowniczo-sygnalizacyjnych lub bezporednio w korpusach maszyn i urzadze. S one przeznaczone do wspołpracy z czonami aczeniowymi EF22X EF22Y produkowanymi przez SN Promet.

Budowa i działanie

Napeđy **NEF22** składaj sie z:
-członu napeđowego zwanego napeđem przycisku,
-członu poredniego zwanego korpusem porednim.
Napeđy podswietlane zawieraj dodatkowe element podswietlajcy przymocowany do czonu poredniego.

Montaž

Korpus napeđu wraz z uszczelk wkłada sie do otworu montažowego od strony czolowej pulpitu, nakreca sie do oporu nakretk mocujc pod pulpitem, a nastepnie aczy czon napeđowy z korpusem porednim.

Napeđ typu NEF22 nie jest kompletnym przyciskiem sterowniczym. Kompletny przycisk składa sie z:

- napeđu typu NEF22,
- 1 - 6 element aczeniowych typu EF22, zamawianych oddzielnie (w przypadku przycisk podswietlanych maksymalnie 4 elementy aczeniowe)
- uniwersalnego bloku podswietlajcego EF22L w przypadku przycisk podswietlanych.

Предназначение

Приводы кнопок управления типа NEF22 изготовлены из пластмассы и предназначены для встройки в стандартные отверстия \varnothing 22,5мм, для использования в пультах управления, сигнально-управляющих панелях или прямо в корпусах машин и устройств, а так же в электротехнических шкафах. Данные приводы предназначены для совместной работы с коммутационными элементами EF22X и EF22Y, а также с подсвечиваемым диодным элементом EF22L.

Конструкция и принцип действия

Приводы NEF22 состоят из:
- приводного элемента;
- промежуточного элемента для крепления коммутационных или подсвечиваемых диодных элементов.
Для монтажа приводов необходимо вставить привод с прокладкой в монтажное отверстие в пульте с лицевой стороны и закрутить крепящую гайку под пультом.

Монтаж

Привод кнопки типа NEF22 не является полностью укомплектованной кнопкой. Укомплектованная кнопка состоит из:
- привод типа NEF22;
- от 1 до 6 коммутационных элементов EF22, которые заказываются отдельно (при использовании подсвечиваемых диодных элементов, возможно использование максимум 4 коммутационных элементов);
- возможно использование подсвечиваемых элементов EF22L.

Appropriation

Control push button drives type NEF22 with housing made of plastic are designed to be build into standard \varnothing 22,5mm mounting holes in consoles, control desks or directly in machines and equipment. They are designed to cooperate with contact blocks type EF22X and EF22Y produced by SN PROMET.

Construction and operation

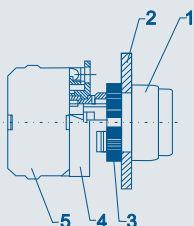
Push button drives NEF22 consist of:
- driving unit
- intermediate unit (fitted for connecting contact blocks EF22)
Illuminated push button drives should be provide with illuminating element fastened to the intermediate unit.

Installation

The housing of push button drive with a rubber seal is put into the mounting hole from the frontal side of the console, tighten up the fastening back nut under the console and join contact block with the intermediate unit.

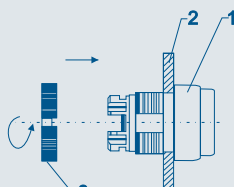
Drive type NEF22 is only a part of control push button. Complete push button consists of:

- drive type NEF22
- 1 - 6 control blocks type EF22 ordered separately (in case of illuminated push buttons there are max. 4 control blocks)
- universal illuminating block EF22L (in case of illuminated push buttons).



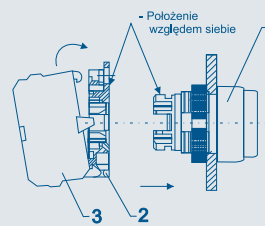
Rys.1

- Czony przycisku NEF22/ Элементы привода NEF22/ Elements of control push-button NEF22:
1. Czon napeđowy/ Приводной элемент Driving unit
 2. Pulpit/ Панель пульта / Control desk
 3. Nakretka mocujca/ Крепящая гайка Fastening back nut
 4. Korpus poredni/ Промежуточный корпус Intermediate unit
 5. Element aczeniowy EF22/ Коммутационный элемент EF22/ Control block EF22



Rys.2

- Ułożenie czonu napeđowego wzgled pulpitu/ Установка приводного элемента на пульте/ Layout of driving unit in relation to control desk:
1. Czon napeđowy/ Приводной элемент/ Driving unit
 2. Pulpit/Панель пульта/ Control desk
 3. Nakretka mocujca/ Крепящая гайка Fastening back nut



Rys.3

- Montaž korpusu poredniego z czonem napeđowym/ Монтаж промежуточного корпуса с приводным элементом/ Intallation of intermediate unit to driving unit:
1. Czon napeđowy/ Приводной элемент/ Driving unit
 2. Korpus poredni/ Промежуточный корпус/ Intermediate unit
 3. Element aczeniowy EF22/ Коммутационный элемент EF22 Control block EF22

Demontaż

Aby rozmontować przycisk sterowniczy NEF22 należy postępować wg następujących kroków:

- 1) Wkrętakiem płaskim (6) należy podważyć zaczep ruchomy elementu łączeniowego (5), a następnie odciągnąć łącznik od korpusu pośredniego (4), co pokazano na rys. 5.
- 2) Następnie należy umieścić wkrętak również w otworze znajdującym się w uchu korpusu pośredniego (4), lekko podważyć i odciągnąć korpus od członu napędowego (rys. 6).
- 3) Na końcu należy odkręcić nakrętkę mocującą (3), co umożliwi wyjęcie członu napędowego (1) z pulpitu (2) (rys. 7).

Демонтаж

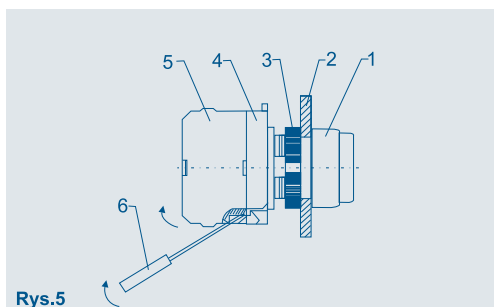
Чтобы разобрать кнопку NEF22 необходимо:

- 1) Плоской отвёрткой (6) поддеть подвижное крепление коммутационного элемента (5), а затем оттянуть его от промежуточного корпуса (4) как на рисунке 5.
- 2) Затем поместить отвёртку в ушко промежуточного корпуса (4), легко поддеть и оттянуть корпус от подвижного элемента рисунк 6.
- 3) На конце нужно открутить крепящую гайку (3), что сделает возможным вынуть приводной элемент (1) с пульта (2) рисунок 7.

Demounting

To demount control push-button NEF22 you should follow the steps:

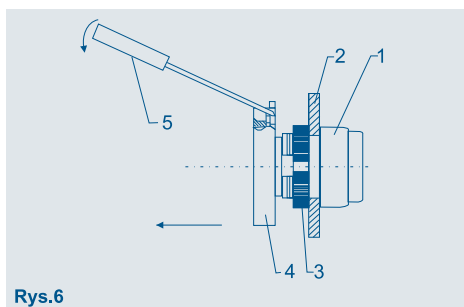
- 1) Lever mobile catch of control block with flat screwdriver and pull it back from intermediate unit (picture 5)
- 2) Put the screwdriver in a hole situated in the handle of intermediate unit, lever and pull the unit away from driving unit (picture 6)
- 3) Finally unscrew fastening back nut and take out the driving unit from control desk



Rys.5

Demontaż łącznika z korpusu pośredniego/ Demounting of control block:

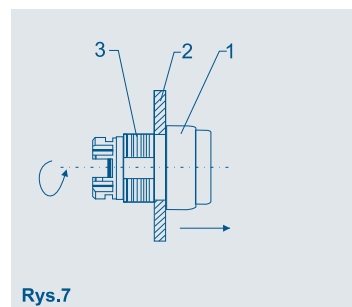
1. Człon napędowy/ Приводной элемент/ Driving unit
2. Pulpit/ Панель пульта/ Control desk
3. Nakrętka mocująca/ Крепящая гайка/ Fastening back nut
4. Korpus pośredni/ Промежуточный корпус/ Intermediate unit
5. Element łączeniowy EF22/ Коммутационный элемент EF22/ Control block EF22
6. Wkrętak płaski/ Плоская отвёртка/ Flat screwdriver



Rys.6

Demontaż korpusu pośredniego/ Demounting of intermediate unit:

1. Człon napędowy/ Приводной элемент/ Driving unit
2. Pulpit/ Панель пульта/ Control desk
3. Nakrętka mocująca/ Крепящая гайка/ Fastening back nut
4. Korpus pośredni/ Промежуточный корпус/ Intermediate unit
5. Wkrętak płaski/ Плоская отвёртка/ Flat screwdriver



Rys.7

1. Człon napędowy/ Приводной элемент/ Driving unit
2. Pulpit/ Панель пульта/ Control desk
3. Nakrętka mocująca/ Крепящая гайка/ Fastening back nut

1a.3

RODZAJE NAPĘDÓW ТИПЫ ПРИВОДОВ/ TYPES OF DRIVES

NAPĘDY POWROTNE/ НАЖИМНЫЕ ПРИВОДЫ КНОПОК RETURN PUSH BUTTON DRIVES

Rodzaj Тип Type	IP	Oznaczenie Обозначение Symbol	Kolor guzika Цвет кнопки Colour of button	Masa (kg) Масса (кг) Weight (kg)
 <p>z guzikiem krytym o samoczynnym powrocie с плоской нажимной кнопкой, с самодействующим возвратом with covered button return</p>	65	NEF22- Kc NEF22- Kz NEF22- Kg NEF22- Ks NEF22- Kn NEF22- Kb	4 czerwony / красный / red zielony / зелёный / green żółty / жёлтый / yellow czarny / чёрный / black niebieski / синий / blue biały / белый / white	5 0,0155
 <p>z guzikiem wystającym o samoczynnym powrocie с выступающей нажимной кнопкой, с самодействующим возвратом with protruding button return</p>	65	NEF22- Wc NEF22- Wz NEF22- Wg NEF22- Ws NEF22- Wn NEF22- Wb	czerwony / красный / red zielony / зелёный / green żółty / жёлтый / yellow czarny / чёрный / black niebieski / синий / blue biały / белый / white	0,0161



1	2	3	4	5
<p>z guzikiem dłoniowym o samoczynnym powrocie с ладонной нажимной кнопкой с самодействующим возвратом with palm button return</p>	65	<p>NEF22- Dc NEF22- Dz NEF22- Ds NEF22- Dg NEF22- Dn NEF22- Db</p>	<p>czerwony / красный / red zielony / зелёный / green czarny / чёрный / black żółty / жёлтый / yellow niebieski / синий / blue biały / белый / white</p>	0,0179

Uwagi/ Внимание/ Notice:

- Elementy łączeniowe typu EF22 należy zamawiać osobno/ Коммутационные элементы EF22 необходимо заказывать отдельно
Contact blocks type EF22 should be ordered separately.
- W przypadku napędów podświetlanych należy dodatkowo zamówić blok podświetlający EF22L/ В случае приводов подсвечиваемых надо добавить подсвечиваемый элемент EF22L/ In case of illuminated drives there should be ordered illuminating block additionally.



NAPĘDY POKRĘTNE
ПОВОРОТНЫЕ ПРИВОДЫ КНОПОК/ ROTARY PUSH BUTTON DRIVES



Rodzaj Тип Type	IP	Oznaczenie Обозначение Symbol	Kolor guzika Цвет кнопки Colour of button	Masa (kg) Масса (кг) Weight (kg)
<p>0 - I stabilny, kąt obrotu pokręta 60° 0 - I stabilny ułóg powórotu na 60° 0 - I stable, angle of turn 60°</p>	65	<p>NEF22- Pas NEF22- Pac NEF22- Paz NEF22- Pag NEF22- Pan</p>	<p>czarny / чёрный / black czerwony / красный / red zielony / зелёный / green żółty / жёлтый / yellow niebieski / синий / blue</p>	0,0201
<p>0 < I niestabilny, kąt obrotu pokręta 60° 0 < I не стабилный ułóg powórotu na 60° 0 < I return, angle of turn 60°</p>	65	<p>NEF22- Pbs NEF22- Pbc NEF22- Pbz NEF22- Pbg NEF22- Pbn</p>	<p>czarny / чёрный / black czerwony / красный / red zielony / зелёный / green żółty / жёлтый / yellow niebieski / синий / blue</p>	0,0201
<p>I - 0 - II stabilny, kąt obrotu pokręta 2x45°, zestyki łącznika przełączane są oddzielnie I - 0 - II стабилный ułóg powórotu 2x45°, контакты переключаются отдельно I - 0 - II stable, angle of turn 2x45°, contacts are switched separately</p>	65	<p>NEF22- Pcs NEF22- Pcc NEF22- Pcz NEF22- Pcg NEF22- Pcn</p>	<p>czarny / чёрный / black czerwony / красный / red zielony / зелёный / green żółty / жёлтый / yellow niebieski / синий / blue</p>	0,0201
<p>I - 0 < II poz. I stabilna, poz. II niestabilna, kąt obrotu pokręta 2x45°, zestyki łącznika przełączane są równocześnie I - 0 < II позиция I стабилная, позиция II не стабилная, ułóg powórotu 2x45°, контакты переключаются одновременно I - 0 < II pos. I stable, pos. II return, angle of turn 2x45°, contacts are switched simultaneously</p>	65	<p>NEF22- Pds NEF22- Pdc NEF22- Pdz NEF22- Pdg NEF22- Pdn</p>	<p>czarny / чёрный / black czerwony / красный / red zielony / зелёный / green żółty / жёлтый / yellow niebieski / синий / blue</p>	0,0201
<p>I > 0 < II niestabilny, kąt obrotu pokręta 2x45°, zestyki łącznika przełączane są oddzielnie I > 0 < II не стабилная, ułóg powórotu 2x45°, контакты переключаются отдельно I > 0 < II return, angle of turn 2x45°, contacts are switched separately</p>	65	<p>NEF22- Pes NEF22- Pec NEF22- Pez NEF22- Peg NEF22- Pen</p>	<p>czarny / чёрный / black czerwony / красный / red zielony / зелёный / green żółty / жёлтый / yellow niebieski / синий / blue</p>	0,0201
<p>I - 0 < II poz. I stabilna, poz. II niestabilna, kąt obrotu pokręta 2x45°, zestyki łącznika przełączane są oddzielnie I - 0 < II позиция II не стабилная, ułóg powórotu 2x45°, контакты переключаются отдельно I - 0 < II pos. I stable, pos. II return, angle of turn 2x45°, contacts are switched separately</p>	65	<p>NEF22- Pfs NEF22- Pfc NEF22- Pfz NEF22- Pfg NEF22- Pfn</p>	<p>czarny / чёрный / black czerwony / красный / red zielony / зелёный / green żółty / жёлтый / yellow niebieski / синий / blue</p>	0,0201

1	2	3	4	5
<p>I > 0 - II poz. I niestabilna, poz. II stabilna, kąt obrotu pokrętki 2x45°, zestyki łącznika przełączane są oddzielnie I > 0 - II позиция I не стабильная, позиция II стабильная, угол поворота 2x45°, контакты переключаются отдельно I > 0 - II pos. I return, pos. II stable, angle of turn 2x45°, contacts are switched separately</p>	65	<p>NEF22- Pgs NEF22- Pgc NEF22- Pgz NEF22- Pgg NEF22- Pgn</p>	<p>czarny / чёрный / black czerwony / красный / red zielony / зелёный / green żółty / жёлтый / yellow niebieski / синий / blue</p>	0,0201


NAPEŁY METALOWE, WANDALOODPORNE/ АНТИВАНДАЛЬНЫЕ МЕТАЛЛИЧЕСКИЕ НАЖИМНЫЕ ПРИВОДЫ КНОПОК/ VANDAL RESISTANT METAL DRIVES

	<p>guzik wandaloodporny o samoczynnym powrocie metalлический нажимной возвратный привод vandal - resistant push button drive</p>	65	NEF22-F	<p>metalowy металл metalic</p>	0,0493
	<p>guzik wandaloodporny o samoczynnym powrocie podświetlany metalлический нажимной возвратный привод с подсветкой vandal - resistant, illuminated push button drive</p>	65	NEF22-FL	<p>czerwony / красный / red zielony / зелёный / green żółty / жёлтый / yellow niebieski / синий / blue biały / белый / white</p>	0,0493

Uwagi/ Внимание/ Notice:

1. Elementy łączeniowe typu EF22 należy zamawiać osobno/ Коммутационные элементы EF22 необходимо заказывать отдельно/ Contact blocks type EF22 should be ordered separately.
2. W przypadku napędów podświetlanych należy dodatkowo zamówić blok podświetlający EF22L/ В случае заказа подсвечиваемых приводов кнопок необходимо добавить подсвечиваемый элемент EF22L/ In case of illuminated drives there should be ordered illuminating block additionally.

NAPEŁY DŁONIOWE RYGLOWANE AWARYJNE/ СТОПОРНЫЕ ПРИВОДЫ КНОПОК EMERGENCY STOP, LOCKED, PALM PUSH BUTTON DRIVES

	<p>dłoniowy ryglowany odryglowywany przez obrót guzika ладонный, стопорный, отблокированный поворотом кнопки palm locked, turn to release</p>	65	NEF22-DR/Pc	<p>czerwony / красный / red</p>	0,0436
	<p>dłoniowy ryglowany odryglowywany przez obrót klucza ладонный, стопорный, отблокированный поворотом ключа palm locked, with lock, turn a key to release</p>	65	NEF22-DR/Zc	<p>czerwony / красный / red</p>	0,0621

Uwagi/ Внимание/ Notice:

1. Elementy łączeniowe typu EF22 należy zamawiać osobno/ Коммутационные элементы EF22 необходимо заказывать отдельно/ Contact blocks type EF22 should be ordered separately.

NAPEĐY ZAMKOWE
ПОВОРОТНЫЕ ПРИВОДЫ КНОПОК С ЗАМКОМ / PUSH BUTTON DRIVES WITH LOCKS



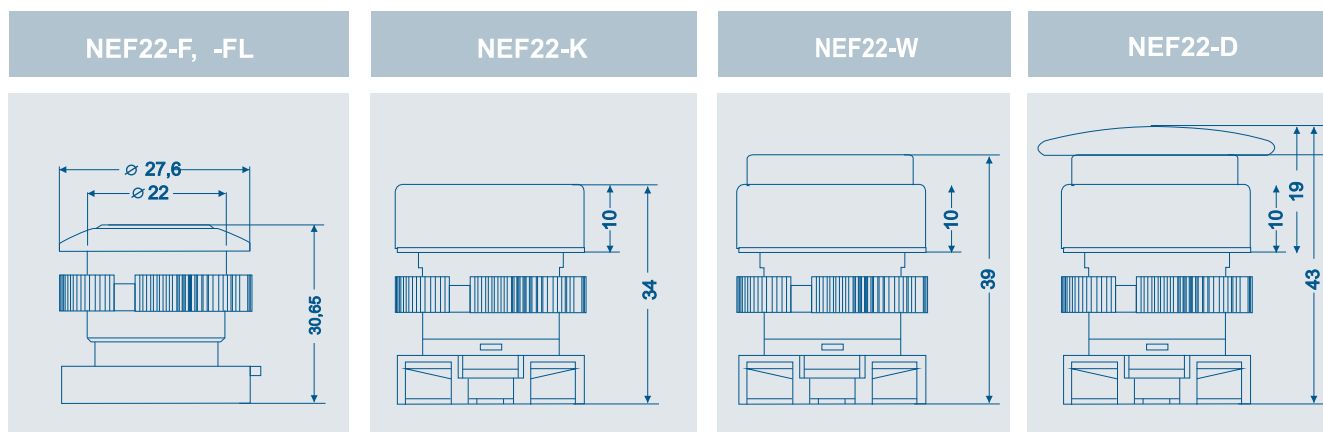
Rodzaj Тип Type	IP	Oznaczenie Обозначение Symbol	Masa (kg) Масса (кг) Weight (kg)
1 0 - I stabilny, kąt obrotu klucza 60° 0 - I стабильный угол поворота на 60° 0 - I stable, angle of turn 60°	2 65	3 NEF22- Za	5 0,0371
0 < I niestabilny, kąt obrotu klucza 60° 0 < I не стабильный угол поворота ключа на 60° 0 < I return, angle of turn 60°	65	NEF22- Zb	0,0371
I - 0 - II stabilny, kąt obrotu klucza 2x45° zestyki łącznika przełączane są oddzielnie I - 0 - II стабильный угол поворота ключа 2x45°, контакты переключаются отдельно I - 0- II stable, angle of turn 2x45°, contacts are switched separately	65	NEF22- Zc	0,0371
I - 0 < II poz. I stabilna, poz. II niestabilna, kąt obrotu klucza 2x45°, zestyki łącznika przełączane są równocześnie I - 0 < II позиция II не стабильная, угол поворота ключа 2x45°, контакты переключаются одновременно I - 0 < II pos. I stable, pos. II return, angle of turn 2x45°, contacts are switched simultaneously	65	NEF22- Zd	0,0371
I > 0 < II niestabilny, kąt obrotu klucza 2x45° zestyki łącznika przełączane są oddzielnie I > 0 < II не стабильная, угол поворота ключа 2x45°, контакты переключаются отдельно I > 0 < II return, angle of turn 2x45°, contacts are switched separately	65	NEF22- Ze	0,0371
I - 0 < II poz. I stabilna, poz. II niestabilna, kąt obrotu klucza 2x45°, zestyki łącznika przełączane są oddzielnie I - 0 < II позиция I стабильная, позиция II не стабильная, угол поворота 2x45°, контакты переключаются отдельно I - 0 < II pos. I stable, pos. II return, angle of turn 2x45°, contacts are switched separately	65	NEF22- Zf	0,0371
I > 0 - II poz. I niestabilna, poz. II stabilna, kąt obrotu pokrętki 2x45°, zestyki łącznika przełączane są oddzielnie I > 0 - II позиция I не стабильная, позиция II стабильная, угол поворота ключа 2x45°, контакты переключаются отдельно I > 0 - II pos. I return, pos. II stable, angle of turn 2x45°, contacts are switched separately	65	NEF22- Zg	0,0371

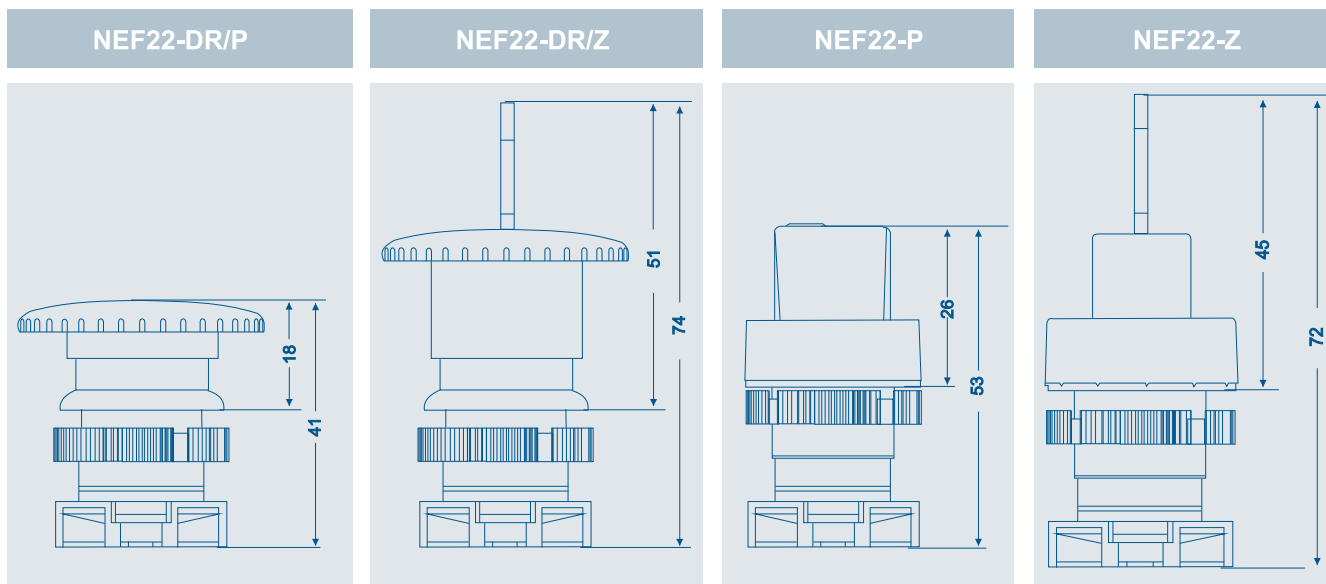
Uwagi/ Внимание/ Notice:

1. Elementy łączeniowe typu EF22 należy zamawiać osobno/ Коммутационные элементы EF22 необходимо заказывать отдельно/ Contact blocks type EF22 should be ordered separately.

1a.4

WYMIARY GABARYTOWE
ГАБАРИТНЫЕ РАЗМЕРЫ / DIMENSIONS





1a.5 BLOK PODŚWIETLAJĄCY EF22L ПОДСВЕЧИВАЕМЫЙ ДИОДНЫЙ ЭЛЕМЕНТ EF22L/ ILLUMINATING BLOCK EF22L

Przeznaczenie i montaż

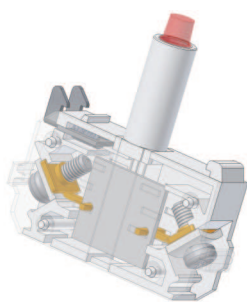
Blok podświetlający typu EF22L jest przeznaczony dla serii przycisków sterowniczych NEF22. Korpus bloku podświetlającego posiada dwa zaczepy montażowe (stały i ruchomy).

Предназначение и монтаж

Подсвечиваемый диодный элемент типа EF22L предназначен для подсвечивания приводов кнопок серии NEF22. Корпус подсвечиваемого элемента имеет две монтажные защелки (постоянную и движущую).

Use, construction and installation

Illuminating block type EF22L is designed for control push buttons series NEF22. Housing of illuminating block is equipped with two mounting catches (fixed and spring-actuated).



Rodzaj Тип Type	IP	Oznaczenie Обозначение Symbol	Kolor diody Цвет диода Colour of diode	Masa (kg) Масса (кг) Weight (kg)
uniwersalny blok podświetlający LED na napięcie 24-230 V AC/DC универсальный подсвечиваемый диодный элемент LED на напряжение 24-230 V AC/DC universal illuminating block LED, voltage 24-230V AC/DC	20	EF22Lc EF22Lz EF22Lg EF22Ln EF22Lb	czerwony/ красный/ red zielony/зелёный/ green żółty/ жёлтый/ yellow niebieski / синий / blue biały/ белый/ white	0,0114

1a.6 ELEMENTY ŁĄCZENIOWE TYPU EF22 КОММУТАЦИОННЫЕ ЭЛЕМЕНТЫ ТИПА EF22/ CONTACT BLOCKS TYPE EF22

Przeznaczenie, budowa i montaż

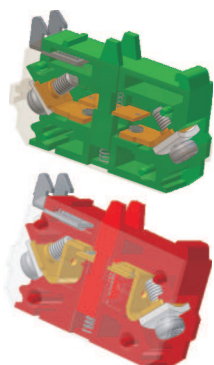
Elementy łączeniowe typu EF22 są przeznaczone dla serii przycisków sterowniczych NEF22. Element łączeniowy EF22X posiada jeden zestaw zwierny, EF22Y jeden zestaw rozwierny. Korpus członu łączeniowego posiada dwa zaczepy montażowe (stały i ruchomy). Element łączeniowy EF22Y spełnia wymagania otwierania skutecznego.

Предназначение, конструкция и монтаж

Коммутационные элементы типа EF22 предназначена для серии кнопок NEF22. Коммутационный элемент EF22X имеет контакт замыкающий, EF22Y имеет контакт размыкающий. Корпус коммутационного элемента имеет две монтажные защелки (постоянную и движущую). Коммутационный элемент EF22Y выполняет требования эффективного размыкания.

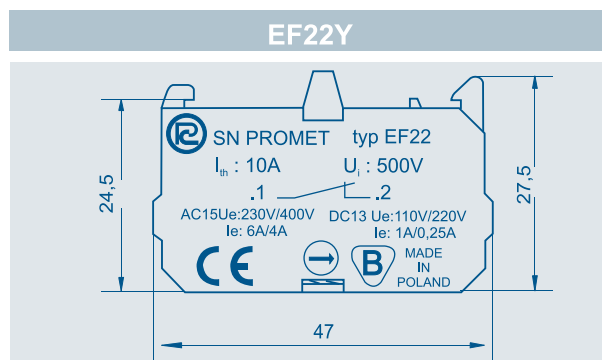
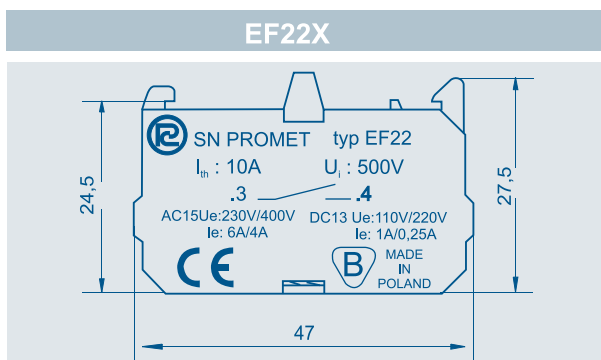
Use, construction and installation

Contact blocks type EF22 are designed for push buttons series NEF22. Contact block type EF22X has one contact normally open (1NO), EF22Y has one contact normally close (1NC). Housing of contact block EF22 is equipped with two mounting catches (fixed and spring-actuated). Contact block EF22Y accomplishes technical requirement of positive opening.



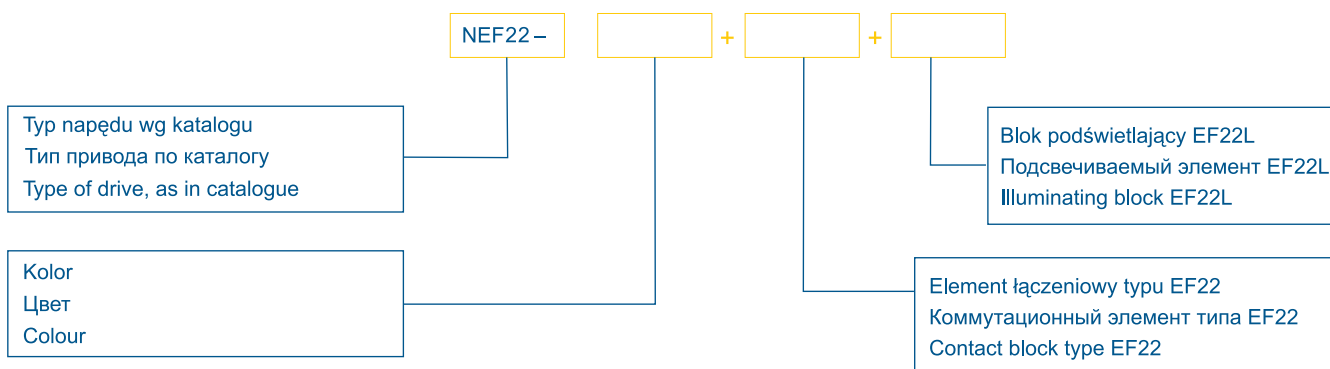
Rodzaj Тип Type	IP	Oznaczenie Обозначение Symbol	Kolor Цвет Colour	Masa (kg) Масса (кг) Weight (kg)
element łączeniowy typu EF22 (NO) коммутационный элемент, закрывающий (NO) contact block type EF22 (NO)	20	EF22X	zielony/зелёный/ green	0,0110
element łączeniowy typu EF22 (NC) коммутационный элемент, размыкающий (NC) contact block type EF22 (NC)	20	EF22Y	czerwony/ красный/ red	0,0124

WYMIARY GABARYTOWE / ГАБАРИТНЫЕ РАЗМЕРЫ / DIMENSIONS



1a.7

SPOSÓB ZAMAWIANIA / СПОСОБ ЗАКАЗА / WAY OF ORDERING



Przykład zamówienia / Пример заказа/ Example

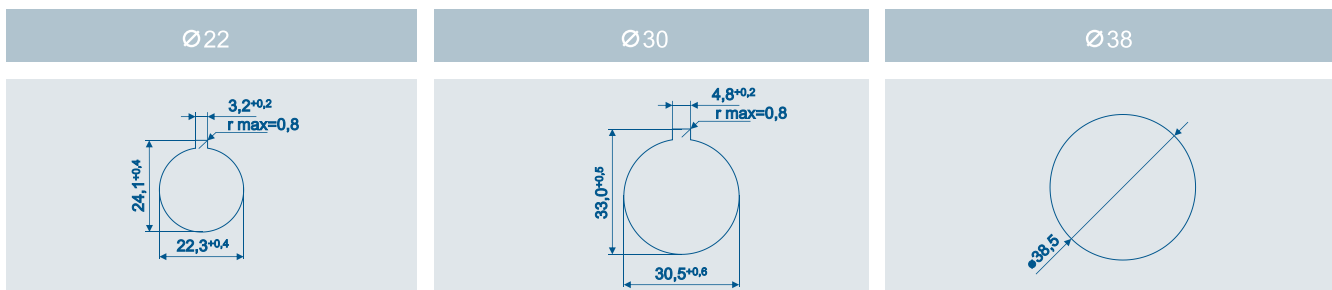
NEF22-Pag + EF22X i EF22Y + EF22Lg Napęd pokrętny żółty 0-1 + Element łączeniowy EF22X i EF22Y + uniwersalny blok podświetlający na napięcie 24-230V AC/DC z żółtą diodą.

Кнопка управления с поворотным приводом NEF22-Па, с углом поворота 60°, с положениями 0-I, цвет желтый; Имеет два коммутационных элемента, один на замыкание EF22X (1NO) и один на размыкание EF22Y (1NC); Имеет подсвечиваемый элемент с диодом LED на напряжение 24 +230V AC/DC, цвет желтый.

Yellow rotary push button drive 0-1 + contact blocks EF22X and EF22Y + universal illuminating block 24-230V AC/DC with yellow diode.

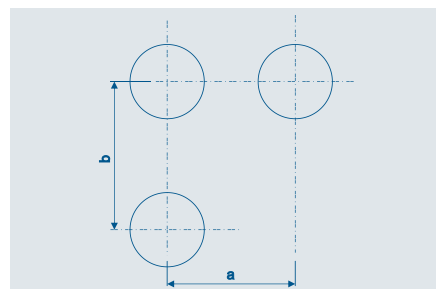
OTWORY MONTAŻOWE
МОНТАЖНЫЕ ОТВЕРСТИЯ / MOUNTING HOLES

Wymiary [mm] / Размеры [мм] / Dimensions [mm]



MONTAŻ GRUPOWY
ГРУППОВОЙ МОНТАЖ / GROUP MOUNTING

Minimalne odstępy / Минимальные расстояний / Minimal sizes of distances



Otwór Отверстие Hole	a [mm] / [мм]	b [mm] / [мм]	Typ aparatu Тип аппарата Type of apparatus
Ø 22 (D22)	30	60 ¹⁾	L22, P22, PO22
	30	65 ²⁾	P22, PO22, NEF22
Ø 30 (D30)	50	65	NEF30, NEF, NEF30W
Ø 38	50	60	N1
	50	70	N2, N5

1) Przyciski sterownicze P22 i PO22 z jednym lub dwoma elementami łączeniowymi EF30

2) Przyciski sterownicze P22 i PO22 z trzema elementami łączeniowymi EF30.

1) Кнопки управления типа P22 и PO22 с одним или двумя коммутационными элементами EF30.

2) Кнопки управления типа P22 и PO22 с тремя коммутационными элементами EF30.

1) Control push-buttons P22 and PO22 with one or two contact blocks EF30

2) Control push-buttons P22 and PO22 with three contact blocks EF30.