

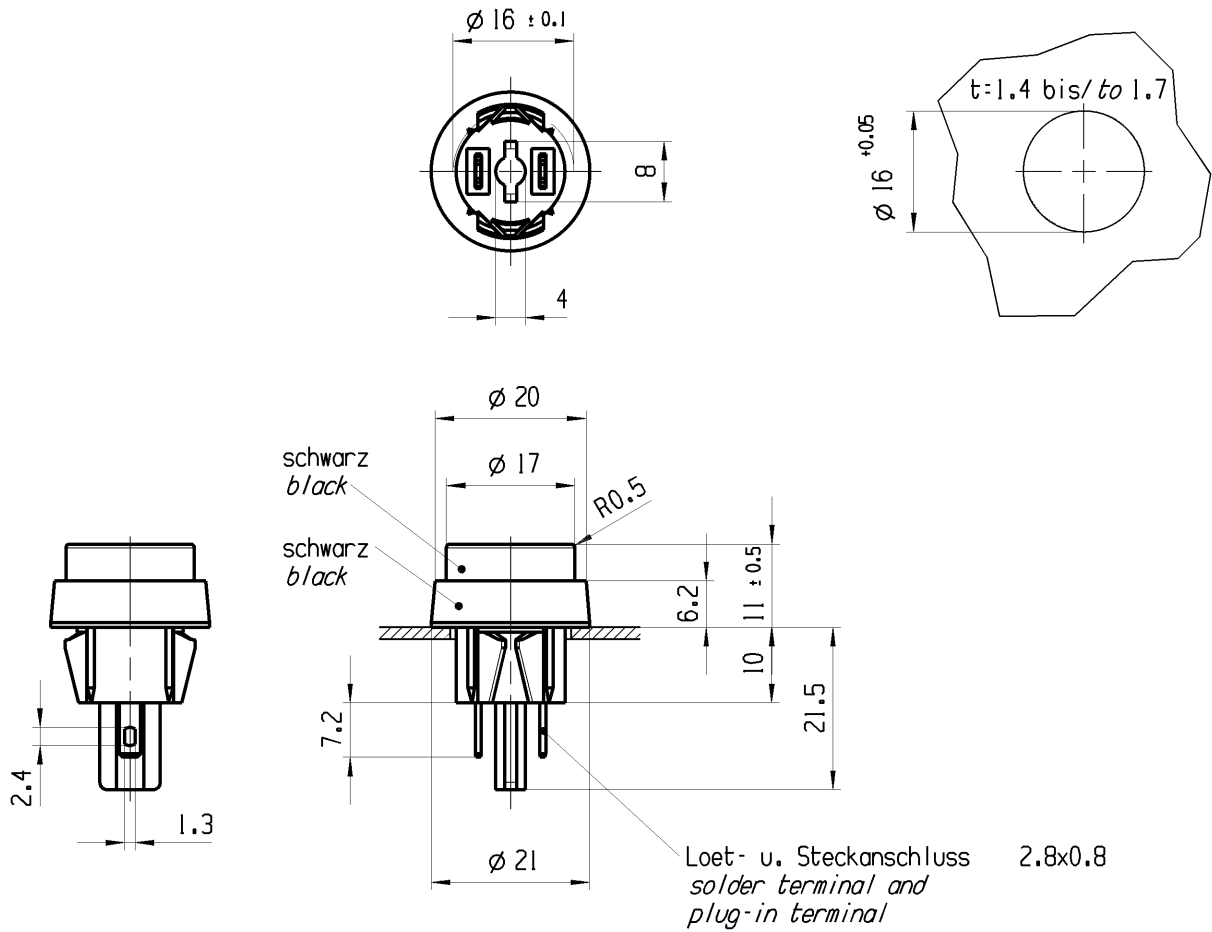
© THIS DRAWING IS THE EXCLUSIVE PROPERTY OF MARQUARDT. WITHOUT THEIR CONSENT IT MAY NOT BE REPRODUCED OR GIVEN TO THIRD PARTIES.

CONFIDENTIAL

VERTRAULICH

© Alle Rechte bei Marquardt, auch fuer den Fall von Schutzrechtsverletzungen. Jede Verfuugungsbezugnis, wie Kopier- und Weitergaberecht, bei uns.

Empfohlener Ausschnitt fuer Rastbefestigung (Grat gegenueber Bestueckungsseite)  
recommended cut-out for snap-in fixing ledge opposite to snap-in direction



Aufschrift  
Marking

5000.  
4(2)/250 ~ 5E4 T85

05  
4A 125V AC  
2A 250V AC  
1/10 HP 125-250V AC  
R3

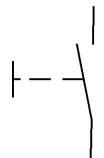
Herstellort/-jahr/-woche  
code of manufacture: place/year/week

Schliesser 1-polig  
Fuer Gerate der Klasse II geeignet

SPNO  
suitable for appliances of class II

Vorlaufweg  
pre-travel 2 ± 0.4

Gesamtweg  
total travel 4 ± 0.4



fuer Form und Lage FOR SHAPE AND LOC.	☉ =	Allgemeintoleranzen UNTOLERANCED DIMENSIONS				Pause COPY	Blatt SHEET 01	TYP	Zeichn./DRAWING NO.	Index
	fuer Winkel FOR ANGLE ± 2	PROJEKTION	Abmasse und Nennmassbereiche Angaben in mm	Laenge LENGTH	Radien RADI					
		ALL DIMENSIONS ARE IN MILLIMETRES	0-6 ± 0.2	± 0.2	± 0.2					
			>6-15 ± 0.3	± 0.3	± 0.3					
			>15-30 ± 0.3	± 0.3	± 0.3					
			>30-70 ±							
			>70-120 ±		± 10%					
			>120 ±							
c	29580	17.05.00	BMI							
b	29580	17.05.00	BMI	f	100235	09.03.16	MUT			
b	23669	12.01.96	M00	e	68405	27.04.10	HHE			
a	21107	25.09.91	M00	d	32628	09.10.01	LI			
Ausg. ISSUE	Aenderung REVISION	gez. DRAWN BY	Ausg. ISSUE	Aenderung REVISION	gez. DRAWN BY	CAD: NX v8.5		Ersatz fuer/REPLACEMENT OF Zg.gl.Nr.v.15.05.2000		
								GERAETESCHALTER appliance switch		
								MARQUARDT		