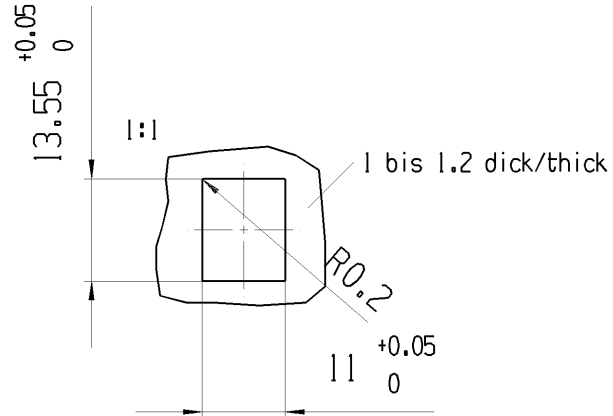


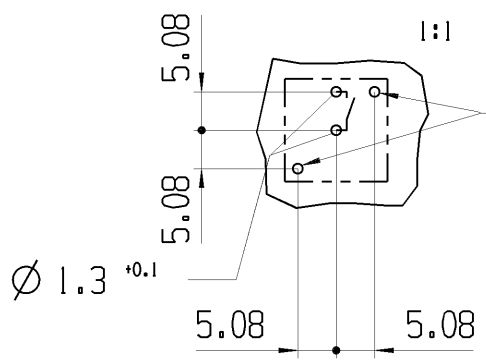
Empfohlener Ausschnitt fuer Rastbefestigung (Grat gegenueber Bestueckungsseite)

Recommended cut-out for snap-in fixing ledge opposite to snap-in direction!



Empfohlenes Lochbild, Bauteilseite; Toleranz nach DIN IEC 326 Teil 3 sehr fein

Recommended terminal layout, side of component; tolerance as per DIN IEC 326 item 3 very fine



Fixierloch: Fuer Rahmenmontage Ø 1.3 ± 0.1
Fuer Lpl-Montage an den gewuenschten Sitz angepasst

fixing hole: For snap-in fixing Ø 1.3 ± 0.1
For mounting on PC-board fitted for desired fit

Marking Aufschrift



Schliesser 1-polig

SPNO

Gesamtweg
Betoetigungskraft
Schaltspannung
Schaltstrom

total travel 1.4mm ± 0.2mm
actuating force ca. 0.7 N
voltage max. 28 V
rating max. 100 mA

fuer Form und Lage	☉ =	Allgemeintoleranzen UNTOLERANCED DIMENSIONS				Pause COPY	Blatt SHEET 01	TYP K	Zeichn./DRAWING NO. 64251101	Index b
FOR SHAPE AND LOC.		PROJEKTION	Abmasse und Nennmassbereiche Angaben in mm	Laenge LENGTH	Radien RADII					
fuer Winkel FOR ANGLE	↙ ↘	☉	ALL DIMENSIONS ARE IN MILLIMETRES	0-6 ± 0.2 ± 0.2	>6-15 ± 0.3 ± 0.3	TASTE				
				>15-30 ± 0.3 ± 0.3	>30-70 ±	Keyboard Switch				
				>70-120 ±	>120-200 ±	CAD: NX V4.0				
b	52053	24.07.07	BRC	gez./DRAWN BY 24.07.07 BRC						
a	20657	25.01.91	WS	gepr./CHECKED BY						
Ausg. ISSUE	Aenderung REVISION	gez. DRAWN BY	Ausg. ISSUE	Aenderung REVISION	gez. DRAWN BY	Ersatz fuer/REPLACEMENT OF Zg.gl.Nr.v.23.03.90				

