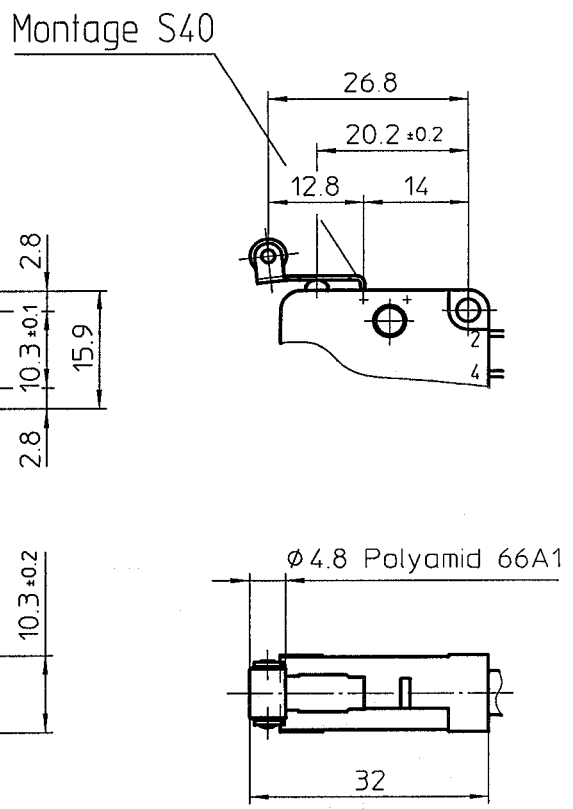
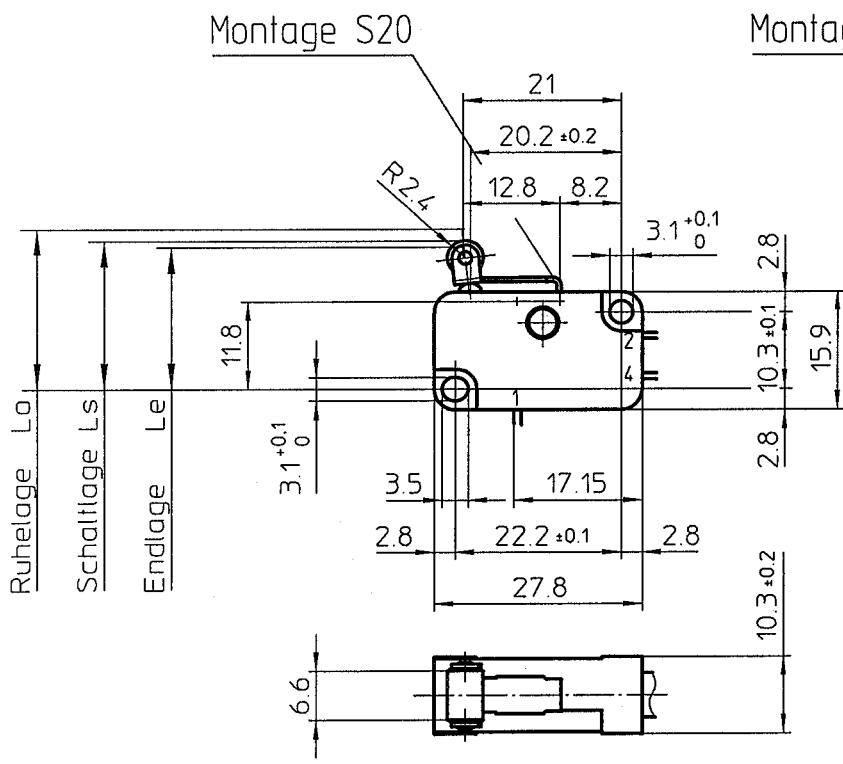


p	22576	22190	29.06.00	fe
n	16.02.09	21380	25.09.91	mk
ind	Mitt. Nr.	Ind. Nr.	Datum	Visum



Anschluss-Massbilder und weitere Masse siehe Typenblatt
 Croquis de raccordement et autres données voir feuille
 For terminals and other dimensions see data sheet

C4 776 2500 0

Technische Änderungen sind vorbehalten.
 Copyright Saia-Burgess Industry AG

Wir behalten uns alle Rechte an diesem Dokument und an dem in ihm dargestellten Gegenstand vor. Der Empfänger anerkennt diese Rechte und wird dieses Dokument nicht ohne unsere vorgängige schriftliche Ermächtigung ganz oder teilweise Dritten zugänglich machen oder ausserhalb des Zwecks verwenden, zu dem es ihm übergeben worden ist.

	Schaltkraft	Rückschaltkraft	Ruhelage	Schaltlage	Endlage	Differenzweg	mechanische Lebensdauer
	Force de commande	Force de relâchement	Position de repos	Position d'action	Position fin de course	Course différentielle	Durée de vie mécanique
	Operating force	Release force	Restposition	Operating position	Full overtrav. position	Differential travel	Mechanical life
	F _s (cN)	F _r (cN)	L _o (mm)	L _s (mm)	L _e (mm)	sd(mm)	cy · 10 ⁶
XGG - S20	max.320	min. 37	max. 21.8	20.2 ± 0.7	max. 19.3	max. 0.40	2
XGA - S20	max.320	min. 56	max. 21.8	20.2 ± 0.7	max. 19.3	max. 0.20	2
XGM - S20	max.200	min. 47	max. 21.8	20.1 ± 0.7	max. 19.7	max. 0.40	2 bei S _n max 0.5
XGB - S20	max.150	min. 28	max. 21.8	20.2 ± 0.7	max. 19.3	max. 0.20	30
XGK - S20	max.150	min. 18	max. 21.8	20.2 ± 0.7	max. 19.3	max. 0.40	30
XGO - S20	max.120	min. 9	max. 21.8	20.1 ± 0.7	max. 19.7	max. 0.40	2 bei S _n max 0.5
XGC - S20	max. 80	min. 9	max. 21.8	20.2 ± 0.7	max. 19.3	max. 0.20	50
XGH - S20	max. 45	min. 4	max. 21.8	20.1 ± 0.7	max. 19.7	max. 0.40	50
XGD - S20	max.170	min. 14	max. 21.8	20.2 ± 0.7	max. 19.3	max. 0.20	0.25
XGT - S20	max.320	min. 56	max. 21.8	20.2 ± 0.7	max. 19.3	max. 0.20	0.25
XGG - S40	max.160	min. 19	max. 22.6	20.1 ± 1.0	max. 18.4	max. 0.75	2
XGA - S40	max.160	min. 29	max. 22.6	20.1 ± 1.0	max. 18.4	max. 0.35	2
XGM - S40	max.100	min. 24	max. 22.6	19.8 ± 1.0	max. 18.4	max. 0.75	2 bei S _n max 0.5
XGB - S40	max. 75	min. 14	max. 22.6	20.1 ± 1.0	max. 18.4	max. 0.35	30
XGK - S40	max. 75	min. 9	max. 22.6	20.1 ± 1.0	max. 18.4	max. 0.75	30
XGO - S40	max. 60	min. 4	max. 22.6	19.8 ± 1.0	max. 18.4	max. 0.75	2 bei S _n max 0.5
XGC - S40	max. 40	min. 4	max. 22.6	20.1 ± 1.0	max. 18.4	max. 0.35	50
XGH - S40	max. 23	min. 2	max. 22.6	19.8 ± 1.0	max. 18.4	max. 0.75	50
XGD - S40	max. 80	min. 7	max. 22.6	20.1 ± 1.0	max. 18.4	max. 0.35	0.25
XGT - S40	max.160	min. 29	max. 22.6	20.1 ± 1.0	max. 18.4	max. 0.35	0.25

Angef.	23.01.91	mk	Massstab	Typenblatt für Mikroschalter Caractéristiques pour Microrupteurs Micro switch data sheet	
Geprüft	16.2.09	<i>mk</i>	1:1		
NB		<i>mk</i>			
Mitt.Nr.			Verantw.Stf.	Typ: XG...	
Ersatz für				FortS Bl.2	
Saia-Burgess Industry AG				4 776 2505 0 Bl.1 n	D F E