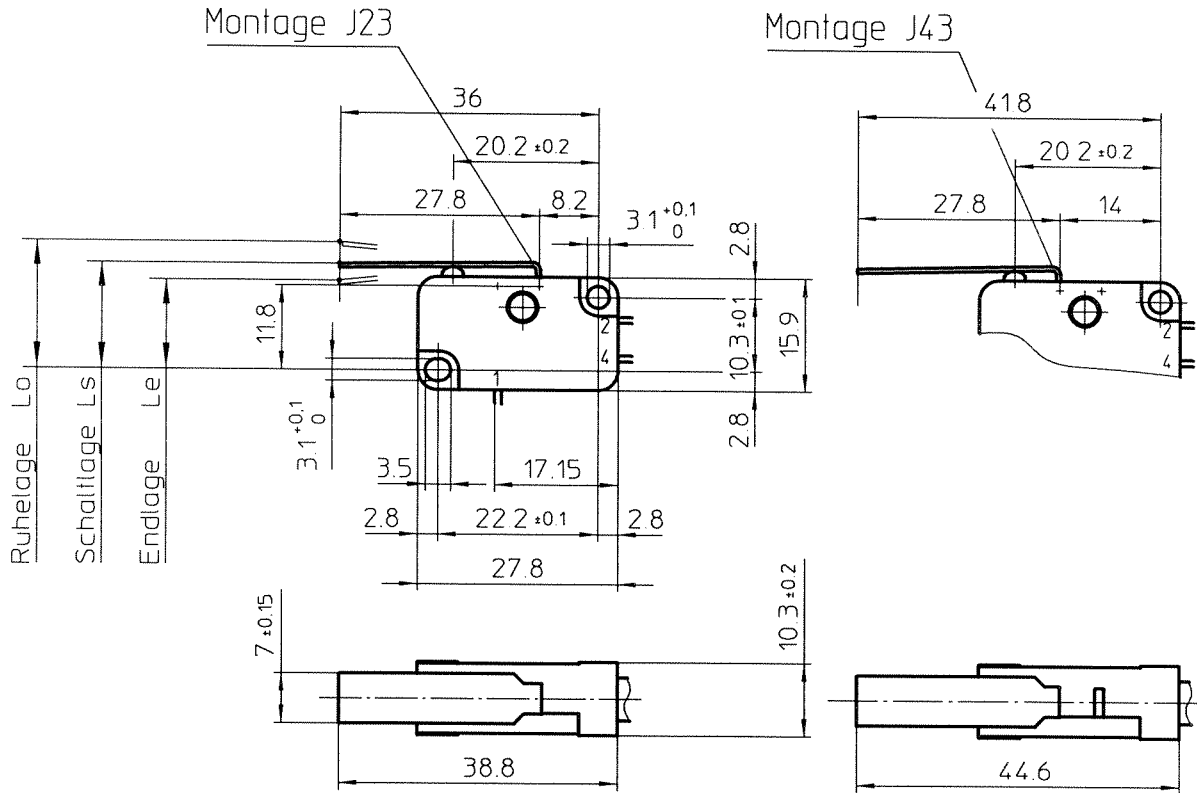


q	n	22190	07.06.00	fe
p	m	21380	24.09.91	mk
nd	nd	nd	nd	nd
Mitt. Nr.	Datum	Visum	Mitt. Nr.	Datum
22407	29.10.04			



Anschluss-Massbilder und weitere Masse siehe Typenblatt  
 Croquis de raccordement et autres données voir feuille  
 For terminals and other dimensions see data sheet

C4 776 2500 0

	Schaltkraft	Rückschaltkraft	Ruhelage	Schaltlage	Endlage	Differenzweg	T85		T125	
							mechanische Lebensdauer		T150	
							Durée de vie mécanique			
							Mechanical life			
	Force de commande	Force de relâchement	Position de repos	Position d'action	Position fin de course	Course différentielle	cy. 10 <sup>6</sup>			
	Operating force	Release force	Restposition	Operating position	Full overtrav. position	Differential travel				
	F <sub>s</sub> (cN)	F <sub>r</sub> (cN)	L <sub>o</sub> (mm)	L <sub>s</sub> (mm)	L <sub>e</sub> (mm)	s <sub>d</sub> (mm)				
XGG - J23	max. 140	min. 17	max. 17.9	14.9 ±10	max. 12.5	max. 0.90	2	2		
XGA - J23	max. 140	min. 26	max. 17.9	14.9 ±10	max. 12.5	max. 0.45	2	2		
XGM - J23	max. 88	min. 21	max. 17.9	14.6 ±10	max. 13.3	max. 0.85	2 bei S <sub>n</sub> max 0.5			
XGB - J23	max. 66	min. 13	max. 17.9	15.0 ±10	max. 12.5	max. 0.40	30	2		
XGK - J23	max. 66	min. 8	max. 17.9	15.0 ±10	max. 12.5	max. 0.85	30	2		
XGO - J23	max. 53	min. 4	max. 17.9	14.6 ±10	max. 13.4	max. 0.85	2 bei S <sub>n</sub> max 0.5			
XGC - J23	max. 35	min. 4	max. 17.9	15.0 ±10	max. 12.5	max. 0.40	50	2		
XGH - J23	max. 20	min. 2	max. 17.9	14.7 ±10	max. 13.4	max. 0.85	50	2		
XGG - J43	max. 73	min. 9	max. 19.9	14.6 ±16	max. 10.7	max. 1.65	2	2		
XGA - J43	max. 73	min. 13	max. 19.9	14.6 ±16	max. 10.7	max. 0.75				
XGM - J43	max. 46	min. 11	max. 19.9	14.1 ±16	max. 10.7	max. 1.60	2 bei S <sub>n</sub> max 0.5			
XGB - J43	max. 35	min. 6	max. 19.9	14.7 ±16	max. 10.8	max. 0.70	30	2		
XGK - J43	max. 35	min. 4	max. 19.9	14.7 ±16	max. 10.8	max. 1.60	30	2		
XGO - J43	max. 27	min. 2	max. 19.9	14.1 ±16	max. 10.8	max. 1.60	2 bei S <sub>n</sub> max 0.5			
XGC - J43	max. 19	min. 2	max. 19.9	14.8 ±16	max. 10.8	max. 0.70	50	2		
XGH - J43	max. 11	min. 1	max. 19.9	14.1 ±16	max. 10.8	max. 1.55	50	2		

Gleiche Daten für XG...V/W / Données identiques pour XG...V/W / Identical data for XG...V/W

Angef.	07.02.91	mk	Masstab	Typenblatt für Mikroschalter Caractéristiques pour Microrupteurs Micro switch data sheet			
Geprüft			1:1				
NB							
Mitt.Nr.			Verantw St	Typ: XG			
Ersatz für							
Saia-Burgess Industry AG				4 776 2515 0 p	D	F	E

Wir behalten uns alle Rechte an diesem Dokument und an dem in ihm dargestellten Gegenstand vor. Der Empfänger anerkennt diese Rechte und wird dieses Dokument nicht ohne unsere vorgängige schriftliche Ermächtigung ganz oder teilweise Kopien zugänglich machen oder ausserhalb des Zwecks verwenden, zu dem es ihm übergeben worden ist.

Copyright Saia-Burgess Industry AG

Technische Änderungen sind vorbehalten