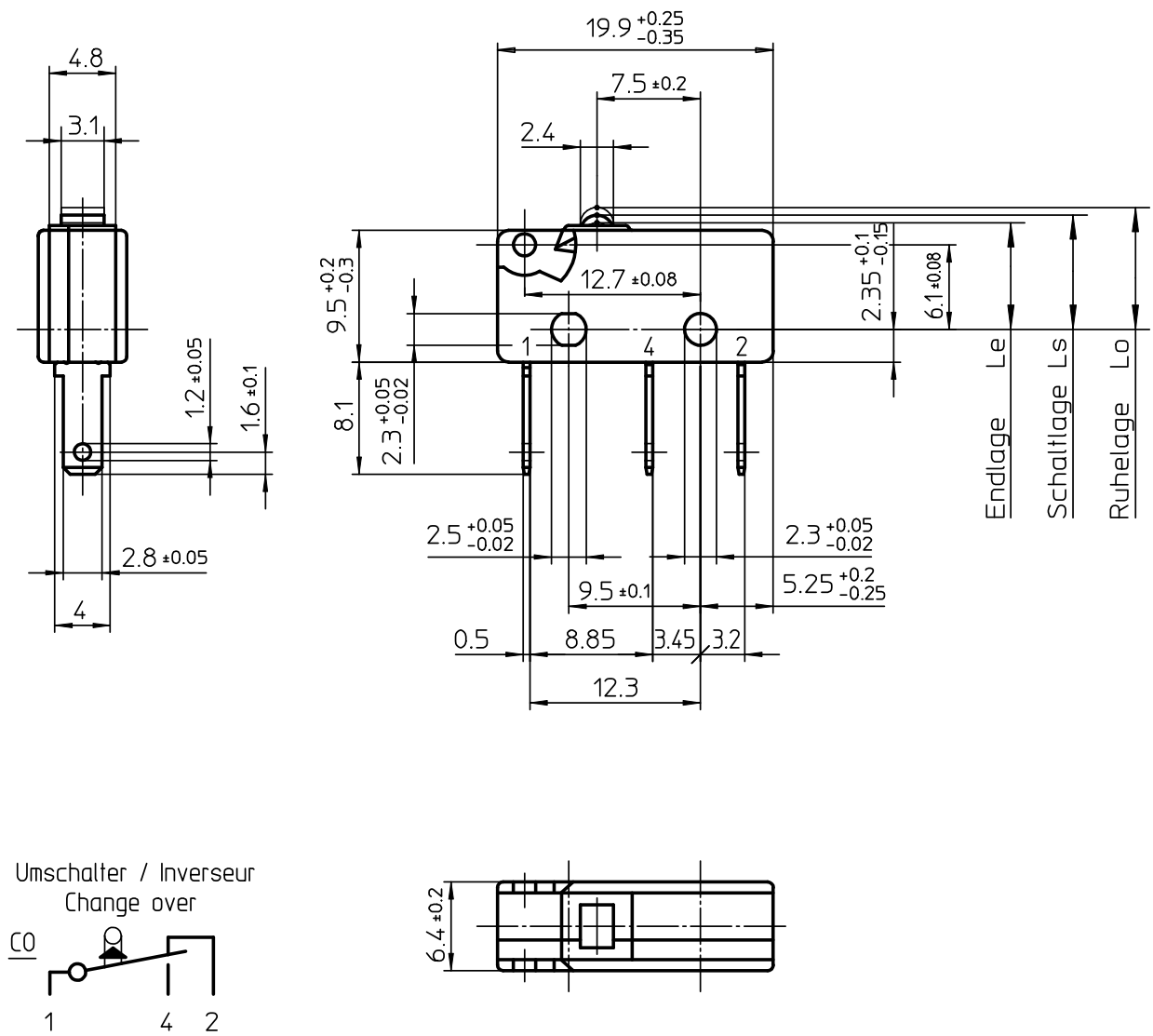


Wir behalten uns alle Rechte an diesem Dokument und an dem in ihm dargestellten Gegenstand vor. Der Empfänger anerkennt diese Rechte und wird dieses Dokument nicht ohne unsere vorgängige schriftliche Ermächtigung ganz oder teilweise Dritten zugänglich machen oder ausserhalb des Zwecks verwenden, zu dem es ihm übergeben worden ist.

Copyright Saia-Burgess Murten AG

Technische Änderungen sind vorbehalten.



Drawing isn't subject to official registration, no replacement in case of modification.

	Schaltkraft	Rückschaltkraft	Ruhelage	Schaltlage	Endlage	Differenzweg	mech. Lebensd.	
	Force de commande	Force de relâchement	Position de repos	Position d'action	Position fin de course	Course différentielle	Durée d.vie mécanique	
	Operating force	Release force	Rest-position	Operating position	Full overt. position	Differential travel	Mechanical life	
	F _s (cN)	F _r (cN)	Lo(mm)	Ls(mm)	Le(mm)	sd(mm)	cy.10 ⁶	
XCG5	max. 170	min. 30	max. 8.8	8.4 ^{+0.1} / _{-0.3}	max. 7.7	max. 0.1	10	
XCG5Z1	max. 170	min. 30	max. 8.8	8.4 ^{+0.1} / _{-0.3}	max. 7.7	max. 0.1	10	
f			g			h		
c			d			e		
Ind. Mitt. Nr.	Datum	Visum	a			b		
Angef.	27.05.10	fe	Masstab	Typenblatt für Mikroschalter Caractéristiques pour Microrupteurs Micro switch data sheet				
Gepueft			2:1					
NB								
Mitt.Nr.			Verantw.St.	Typ: XCG5 / XCG5Z1				
Ersatz für								
Saia-Burgess Murten AG				TA1 C09 378			D	F E