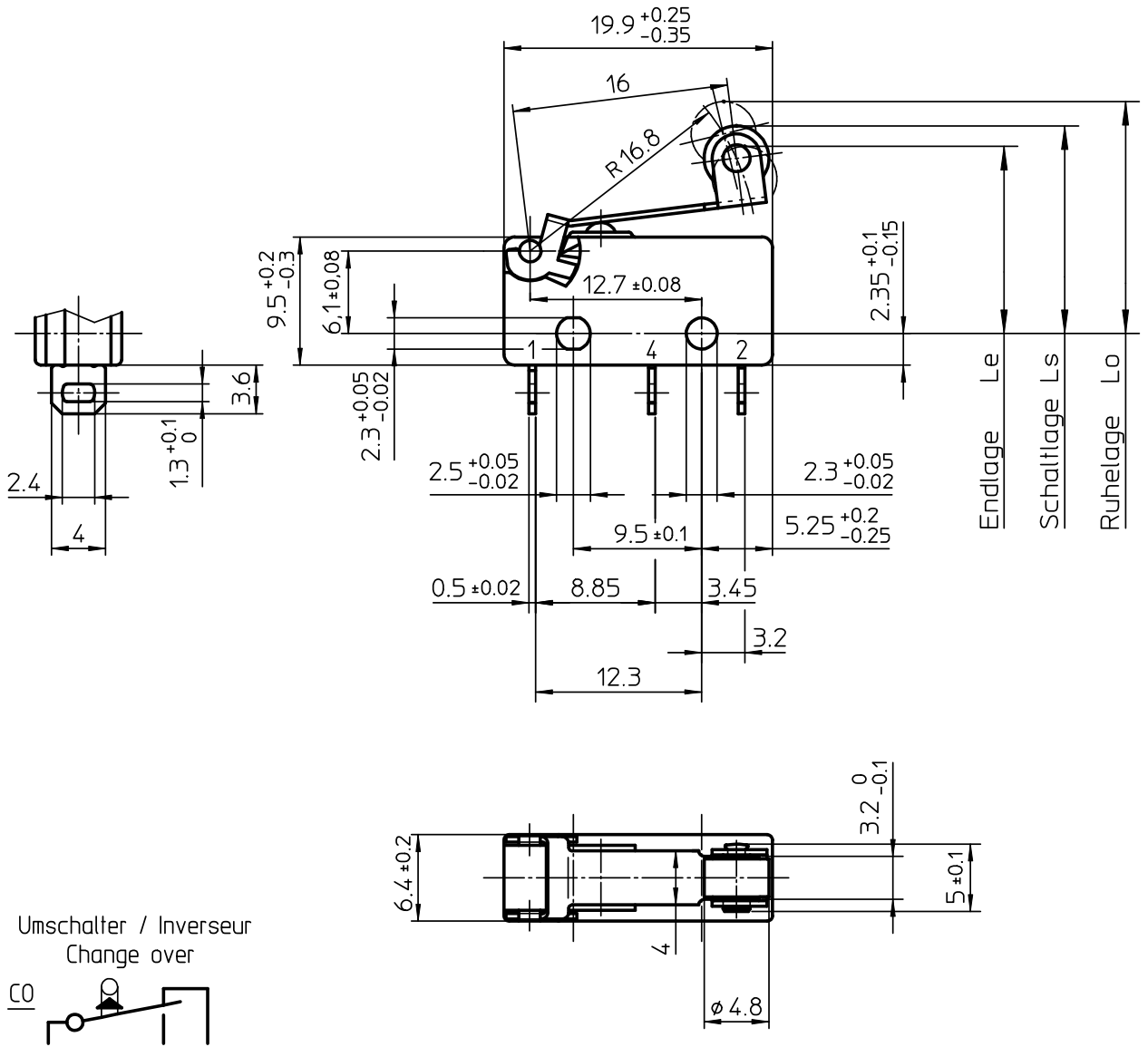


Wir behalten uns alle Rechte an diesem Dokument und an dem in ihm dargestellten Gegenstand vor. Der Empfänger anerkennt diese Rechte und wird dieses Dokument nicht ohne unsere vorgängige schriftliche Ermächtigung ganz oder teilweise Driften zugänglich machen oder ausserhalb des Zwecks verwenden, zu dem es ihm übergeben worden ist.

Copyright Saia-Burgess Industry AG

Technische Änderungen sind vorbehalten.



Drawing isn't subject to official registration, no replacement in case of modification.

	Schalt-Kraft	Rück-schaltkraft	Ruhelage	Schaltlage	Endlage	Differenz-weg	mech. Lebensd.	
	Force de commande	Force de relâchement	Position de repos	Position d'action	Position fin de course	Course différentielle	Durée d.vie mécanique	
	Operating force	Release force	Rest-position	Operating position	Full overt. position	Differential travel	Mechanical life	
	F _s (cN)	F _r (cN)	Lo(mm)	L _s (mm)	Le(mm)	sd(mm)	cy.10 ⁶	
XCG3-S1Z1	max. 70	min. 9	max. 17.6	15.6 ±1.1	max. 14.2	max. 0.5	10	
f			g			h		
c			d			e		
Ind. Mitt. Nr.	Datum	Visum	a			b		
Angef.	01.03.05	fe	Massstab	Typenblatt für Mikroschalter Caractéristiques pour Microrupteurs Micro switch data sheet				
Geprüft			2:1					
NB								
Mitt.Nr.			Verantw.St.	Typ: XCG3-S1Z1				
Ersatz für								
Saia-Burgess Industry AG				TA1	C09	212	D	F
							E	