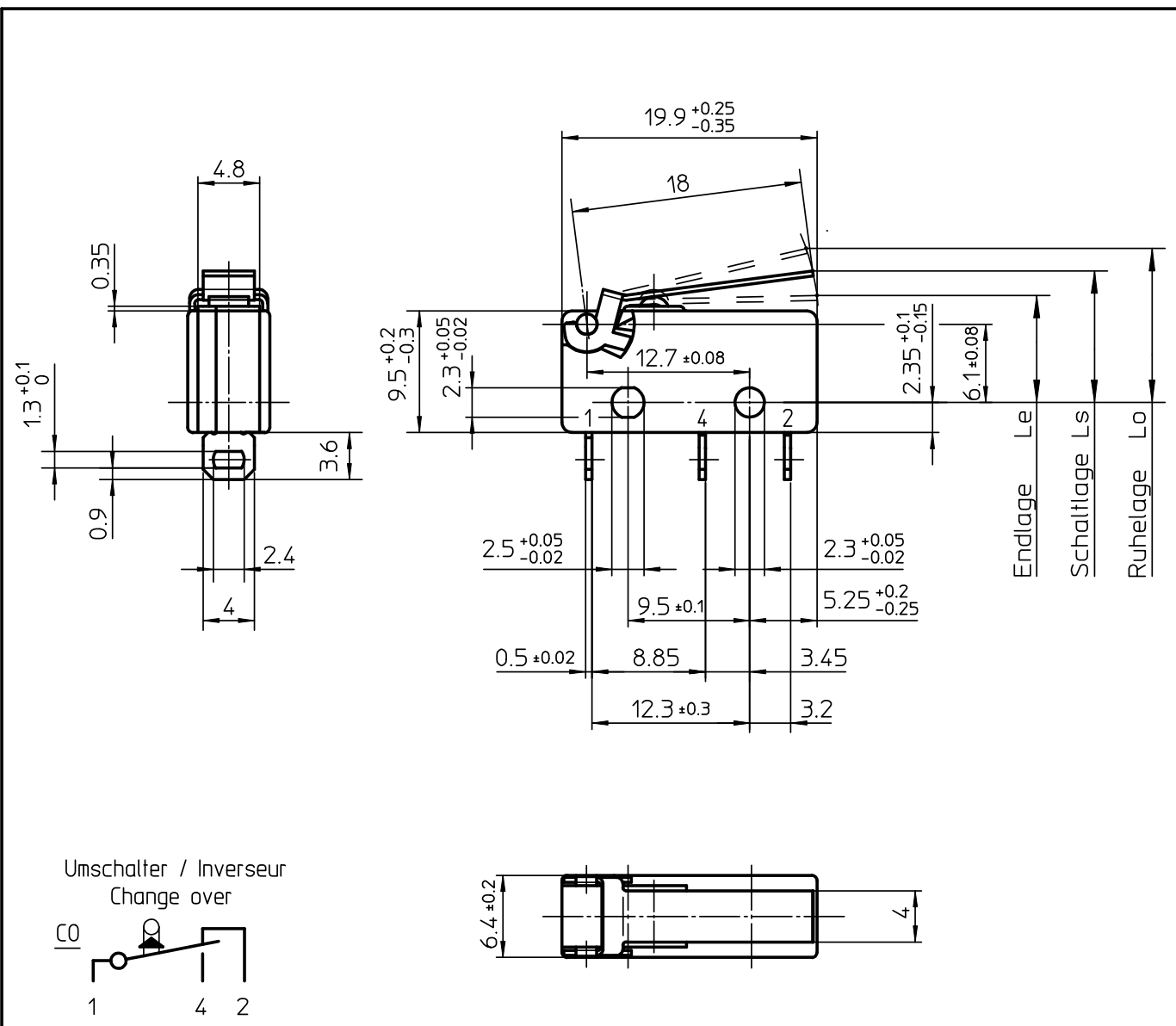


Wir behalten uns alle Rechte an diesem Dokument und an dem in ihm dargestellten Gegenstand vor. Der Empfänger anerkennt diese Rechte und wird dieses Dokument nicht ohne unsere vorgängige schriftliche Ermächtigung ganz oder teilweise Driften zugänglich machen oder ausserhalb des Zwecks verwenden, zu dem es ihm übergeben worden ist.

Copyright Saia-Burgess Industry AG

Technische Änderungen sind vorbehalten.



Drawing isn't subject to official registration, no replacement in case of modification.

	Schalt-Kraft	Rück-schaltkraft	Ruhelage	Schaltlage	Endlage	Differenz-weg	mech. Lebensd.
	Force de commande	Force de relâchement	Position de repos	Position d'action	Position fin de course	Course différentielle	Durée d.vie mécanique
	Operating force	Release force	Rest-position	Operating position	Full overt. position	Differential travel	Mechanical life
	Fs(cN)	Fr(cN)	Lo(mm)	Ls(mm)	Le(mm)	sd(mm)	cy.10 <sup>6</sup>
XCG3-J1	max. 60	min. 8	max. 12.2	10.2±0.9	max. 8.5	max. 0.5	10
XCG3-81-J1	max. 60	min. 8	max. 12.2	10.2±0.9	max. 8.5	max. 0.5	10

Ind. Mitt. Nr.	Datum	Visum	a	--	28.01.09	fe	b
Angef.	20.05.08	fe	Massstab		Specification		
Geprüft			2:1				
NB							
Mitt.Nr.				Type: XCG3-J1 / XCG3-81-J1			
Ersatz für				Saia-Burgess Industry AG TA1 C09 298 a			