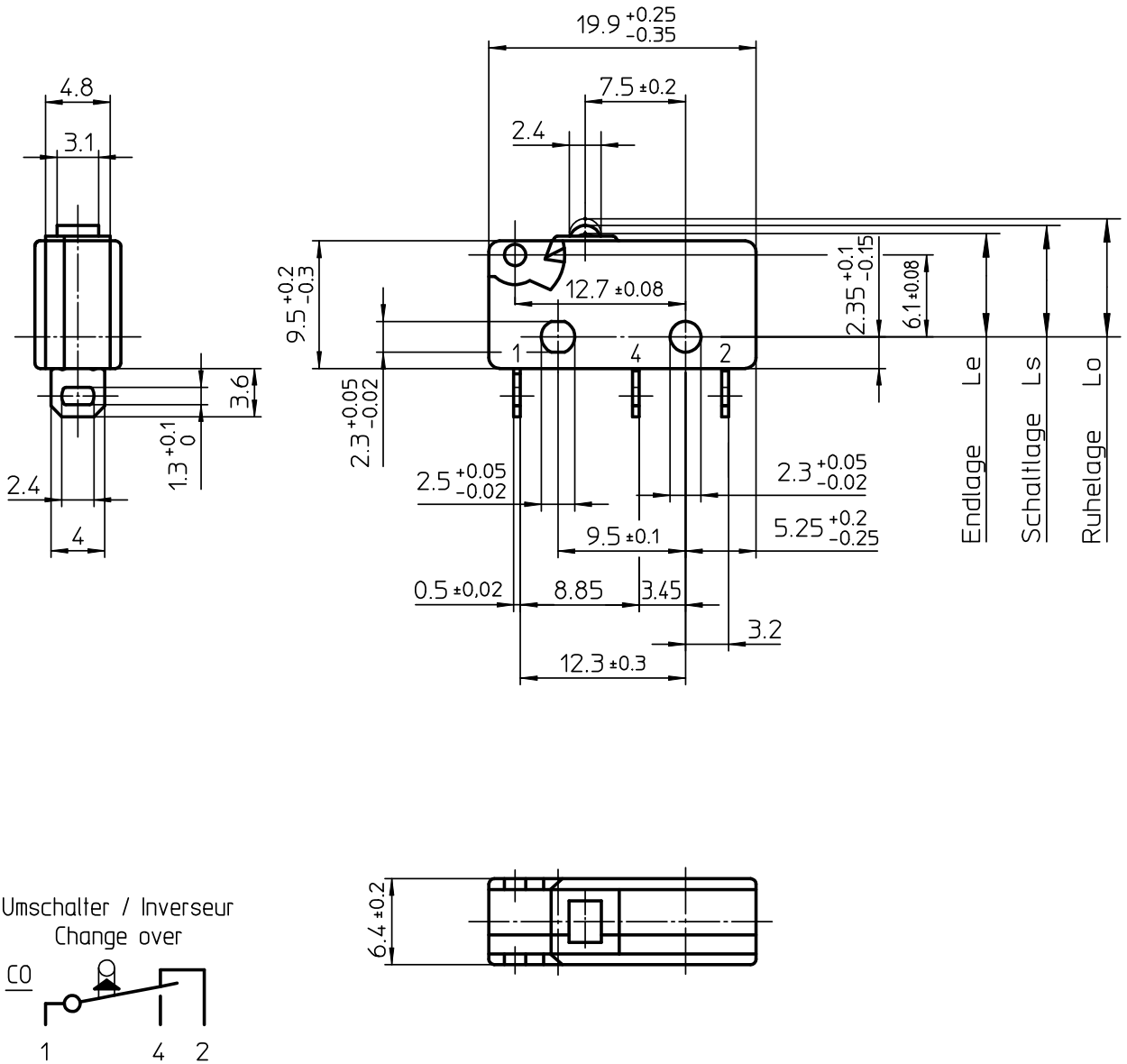


Wir behalten uns alle Rechte an diesem Dokument und an dem in ihm dargestellten Gegenstand vor. Der Empfänger anerkennt diese Rechte und wird dieses Dokument nicht ohne unsere vorgängige schriftliche Ermächtigung ganz oder teilweise zugänglich machen oder ausserhalb des Zwecks verwenden, zu dem es ihm übergeben worden ist.

Copyright Saia-Burgess Murten AG

Technische Änderungen sind vorbehalten.



Drawing isn't subject to official registration, no replacement in case of modification.

	Schaltkraft	Rück-schaltkraft	Ruhelage	Schaltlage	Endlage	Differenz-weg	mech. Lebensd.				
	Force de commande	Force de relâchement	Position de repos	Position d'action	Position fin de course	Course différentielle	Durée d.vie mécanique				
	Operating force	Release force	Rest-position	Operating position	Full overt. position	Differential travel	Mechanical life				
	Fs(cN)	Fr(cN)	Lo(mm)	Ls(mm)	Le(mm)	sd(mm)	cy.10 <sup>6</sup>				
XCF3	max. 300	min. 50	max. 8.8	8.4 $\begin{matrix} +0.1 \\ -0.3 \end{matrix}$	max. 7.7	max. 0.1	1				
XCF3Z1	max. 300	min. 50	max. 8.8	8.4 $\begin{matrix} +0.1 \\ -0.3 \end{matrix}$	max. 7.7	max. 0.1	1				
Ind.	Mitt. Nr.	Datum	Visum	a	---	27.05.10	fe	b			
Angef.	13.09.04	fe	Masstab	Specification							
Geprüft			2:1								
NB											
Mitt.Nr.				Type: XCF3 / XCF3Z1							
Ersatz für											
Saia-Burgess Murten AG				TA1		C09		206		a	