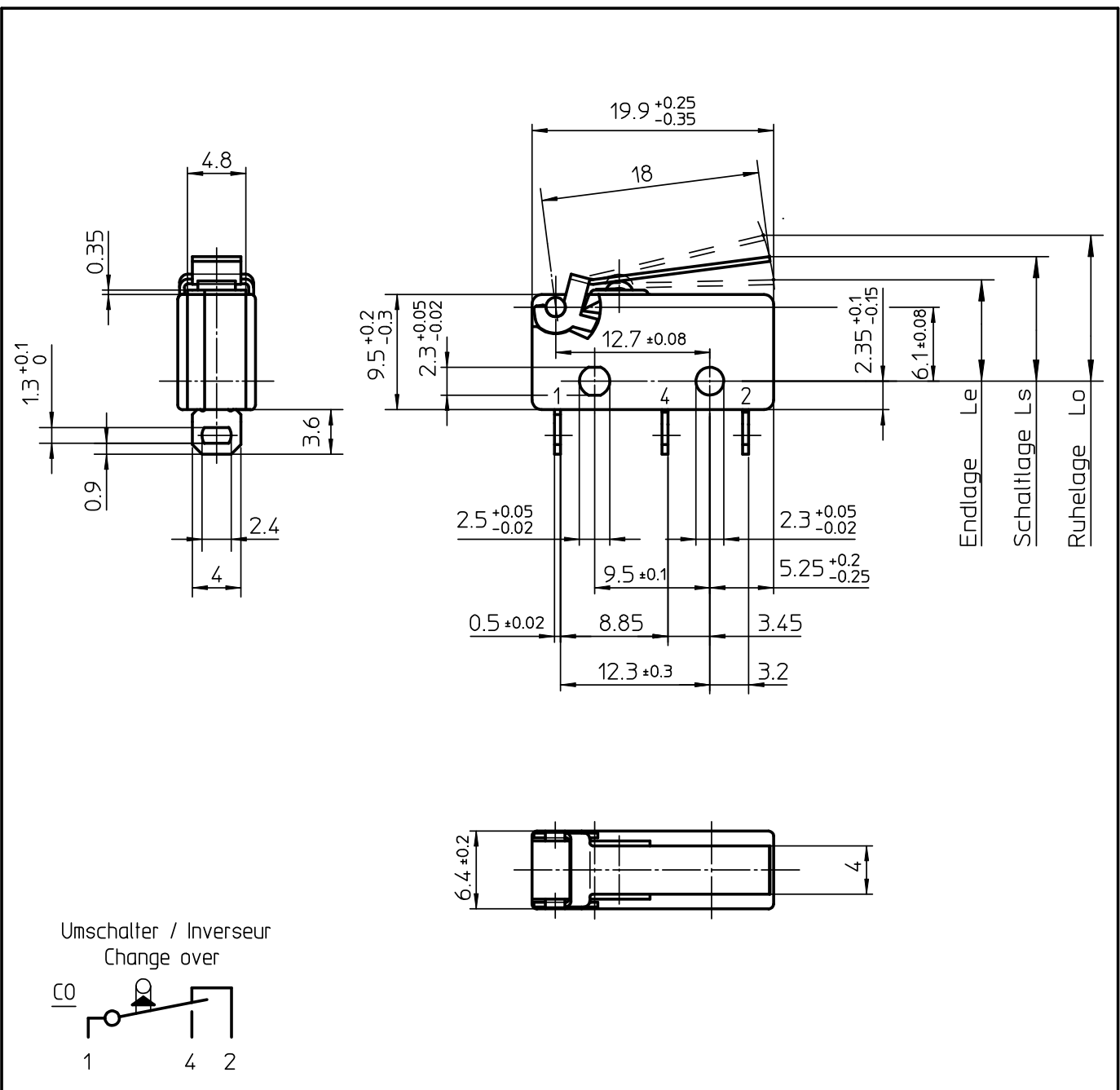


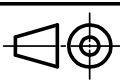
Wir behalten uns alle Rechte an diesem Dokument und an dem in ihm dargestellten Gegenstand vor. Der Empfänger anerkennt diese Rechte und wird dieses Dokument nicht ohne unsere vorgängige schriftliche Ermächtigung ganz oder teilweise zugänglich machen oder ausserhalb des Zwecks verwenden, zu dem es ihm übergeben worden ist.

Copyright Saia-Burgess Industry AG

Technische Änderungen sind vorbehalten.



Drawing isn't subject to official registration, no replacement in case of modification.

|                          | Schaltkraft       | Rück-schaltkraft     | Ruhelage  | Schaltlage         | Endlage                      | Differenz-weg         | mech. Lebensd.        |  |
|--------------------------|-------------------|----------------------|---|--------------------|------------------------------|-----------------------|-----------------------|--|
|                          | Force de commande | Force de relâchement | Position de repos   | Position d'action  | Position fin de course       | Course différentielle | Durée d'vie mécanique |  |
|                          | Operating force   | Release force        | Rest-position   | Operating position | Full overt. position         | Differential travel   | Mechanical life       |  |
|                          | Fs(cN)            | Fr(cN)               | Lo(mm)  | Ls(mm)             | Le(mm)                       | sd(mm)                | cy.10 <sup>6</sup>    |  |
| XCF3-J1Z1                | max. 105          | min. 16              | max. 12.2   | 10.2 ±1.0          | max. 8.4                     | max. 0.6              | 1                     |  |
| XCF3W-J1Z1               | max. 105          | min. 16              | max. 12.2   | 10.2 ±1.0          | max. 8.4                     | max. 0.6              | 1                     |  |
| Ind. Mitt. Nr.           | Datum             | Visum                | a   | ---                | 15.02.10                     | fe                    | b                     |  |
| Angef.                   | 30.05.08          | fe                   | Massstab  |                    | Specification                |                       |                       |  |
| Geprüft                  |                   |                      | 2:1   |                    |                              |                       |                       |  |
| NB                       |                   |                      |   |                    |                              |                       |                       |  |
| Mitt.Nr.                 |                   |                      |  |                    | Type: XCF3-J1Z1 / XCF3W-J1Z1 |                       |                       |  |
| Ersatz für               |                   |                      |   |                    |                              |                       |                       |  |
| Saia-Burgess Industry AG |                   |                      | TA1   | C09                | 300                          | a                     |                       |  |