

VERTRAULICH-CONFIDENTIAL
 © Alle Rechte bei Marquardt GmbH, auch fuer den Fall von Schutzrechtsanmeldungen. Jede Veruegungsbefugnis, wie Kopier- und Weitergaberecht, bei uns.
 © This document is the exclusive property of Marquardt GmbH. Without our consent, it may not be reproduced or given to third parties.

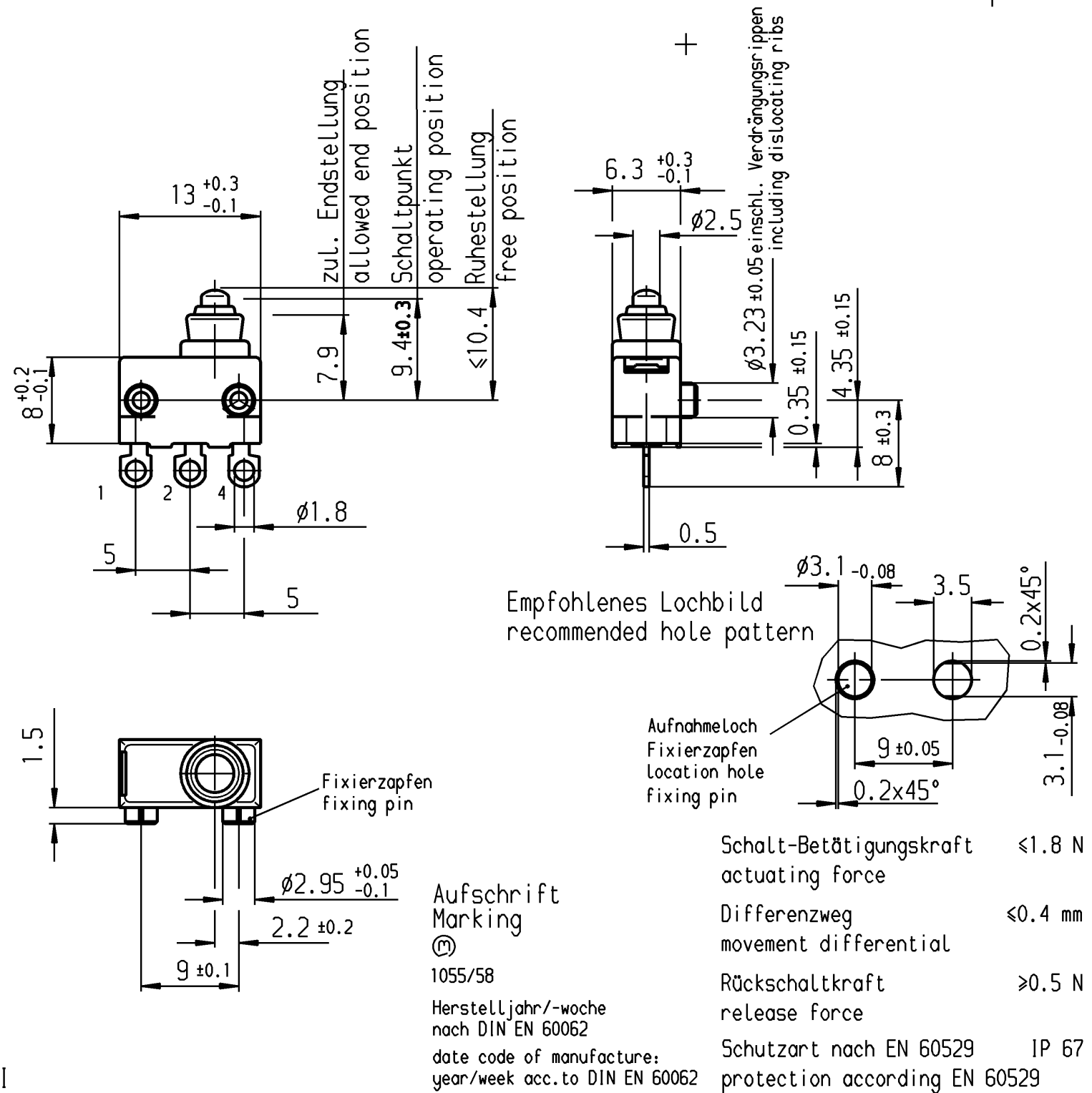


Bild I figure I

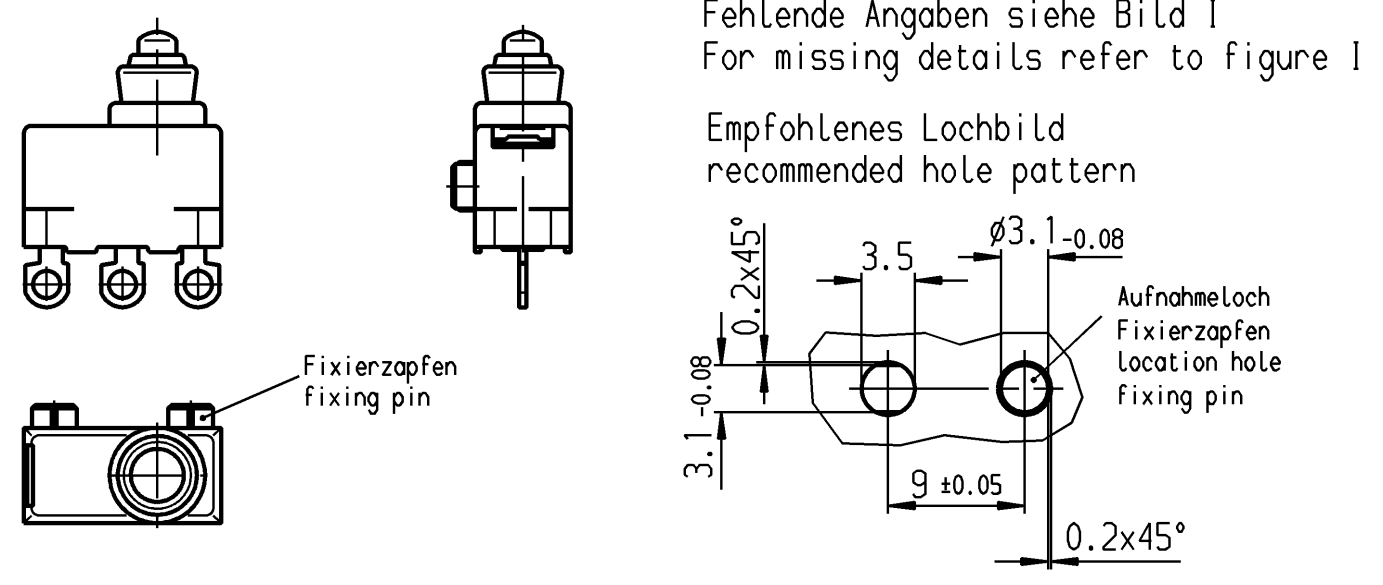


Bild II figure II

| | | | | | | |
|--|-------------------|---|--------------------------|----------------------------------|----------------|---|
| | | Wechsler 1-polig single pole changeover | | Au - Au | II | 1055.0352-02 |
| | | | | Au - Au | I | 1055.0351-02 |
| | | Schaltart SWITCHING MODE | | Kontaktpaarung CONTACT MATING | Bild FIGURE | Erzeugnisnummer-PI ITEM-PI |
| Allgemeintoleranzen/UNTOLERANCED DIMENSIONS | | | | PROJECTION | | Pause COPY |
| Für Längen und Radien FOR LENGTHS AND RADII. | | Abmaße in mm für Nennmaßbereich in mm ALL DIMENSIONS ARE IN MILLIMETRES | | Blatt SHEET 01 | | Zeichn./DRAWING NO. K 1055.0351 |
| ± | | bis/UP TO 6 | über/OVER 6 bis/UP TO 30 | Original Maßstab SCALE A3 2:1 | | |
| d | 23647 | 21.11.95 | gr i | 69697 | 20.07.10 | Sb |
| c | 23556 | 27.10.95 | gr h | 34357 | 06.12.02 | bz |
| b | 23330 | 20.04.95 | gr g | 26738 | 13.11.98 | gr |
| a | 23234 | 15.03.95 | gr f | 24342 | 08.10.96 | gr |
| | | | e | 23767 | 08.03.96 | gr |
| Ausg. ISSUE | Anderung REVISION | gez. DRAWN BY | Ausg. ISSUE | Anderung REVISION | gez. DRAWN BY | |
| Ersatz für/REPLACEMENT OF | | | | | | MARQUARDT Marquardt GmbH, D-78604 Rietheim-Weilheim |